

Fig. 1

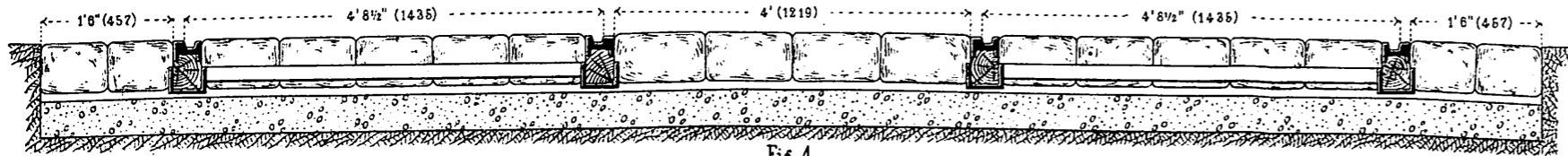


Fig. 4

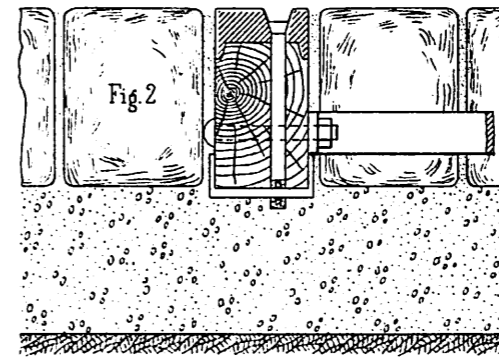


Fig. 2

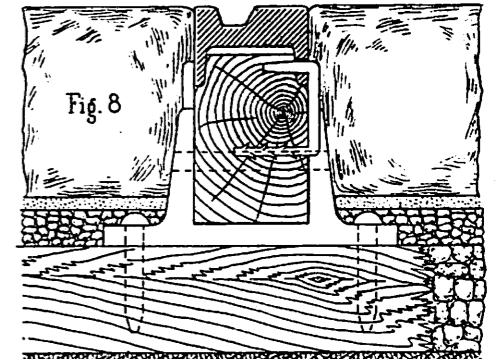


Fig. 8

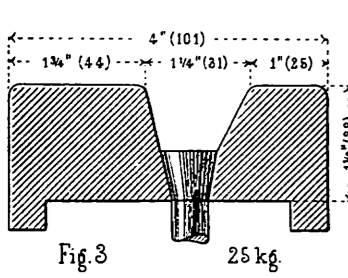


Fig. 3

25 kg

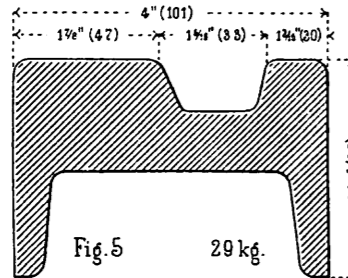


Fig. 5

29 kg

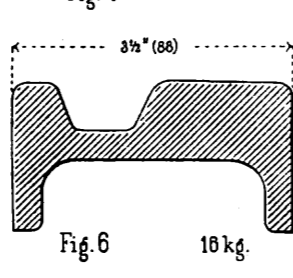


Fig. 6

18 kg

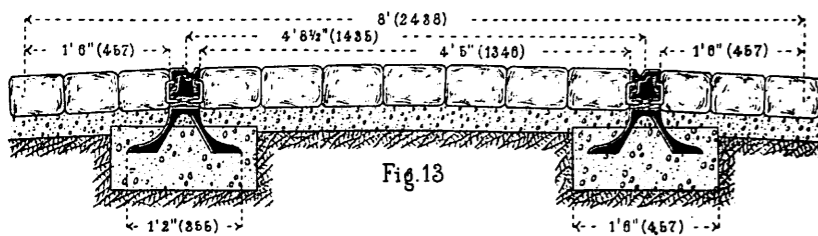


Fig. 13

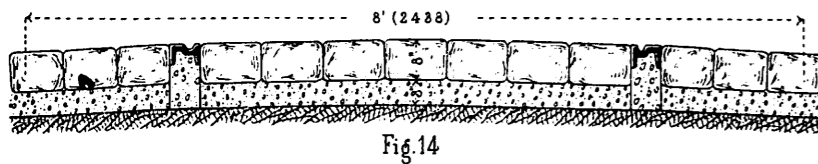


Fig. 14

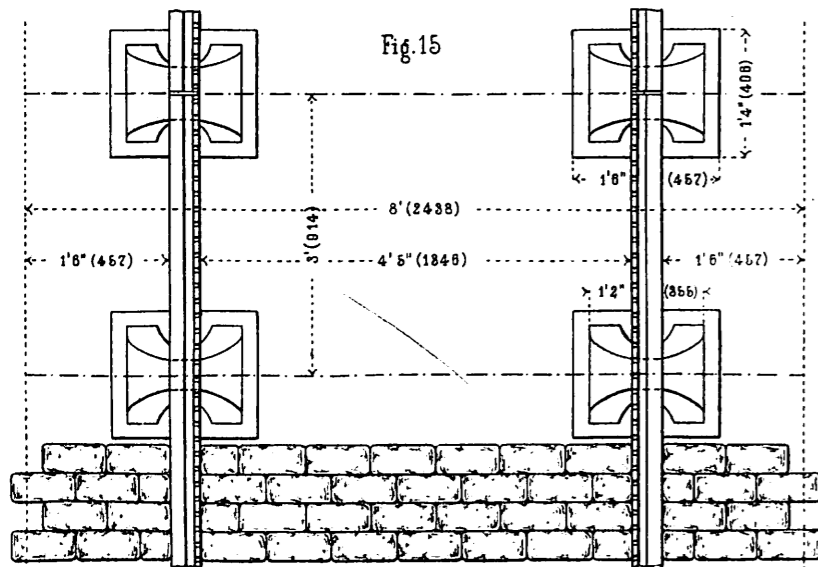


Fig. 15

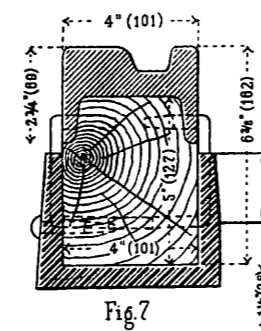


Fig. 7

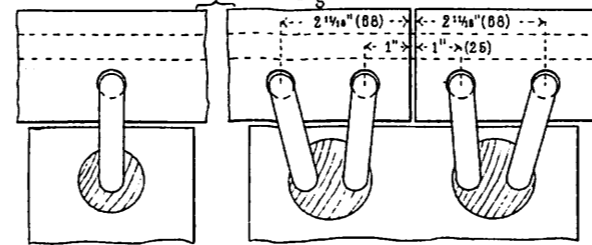


Fig. 18

Fig. 19

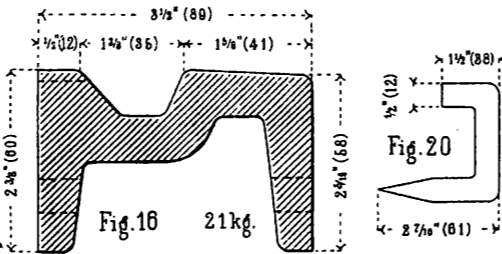


Fig. 16

21 kg

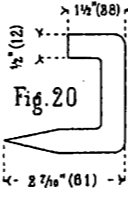


Fig. 20

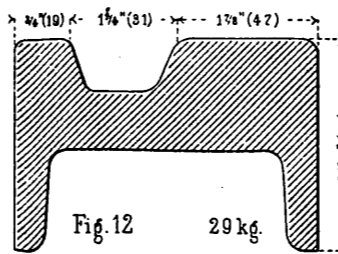


Fig. 12

29 kg

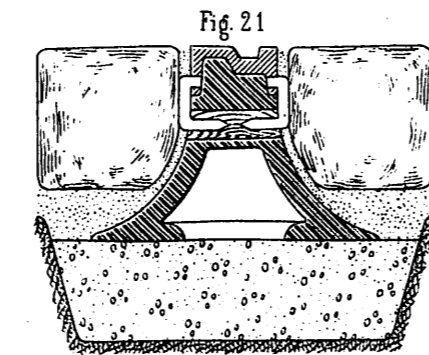


Fig. 21

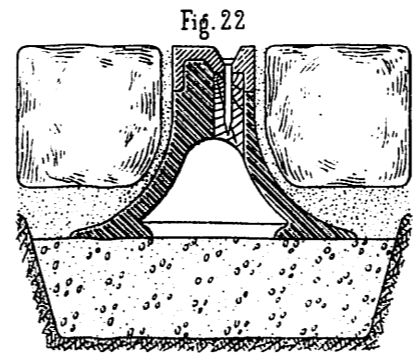


Fig. 22

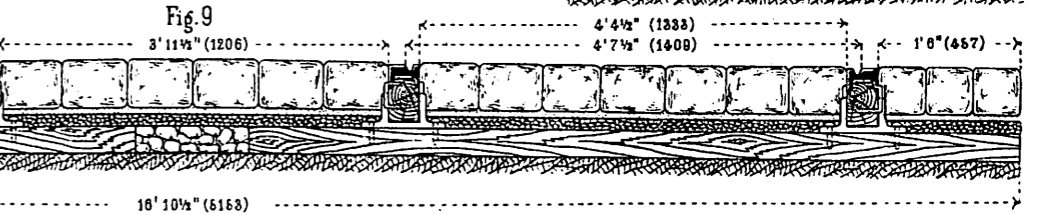


Fig. 9

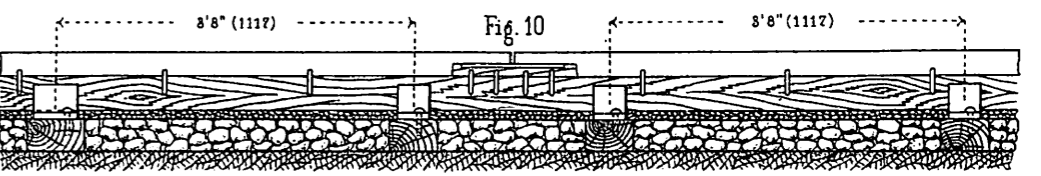


Fig. 10

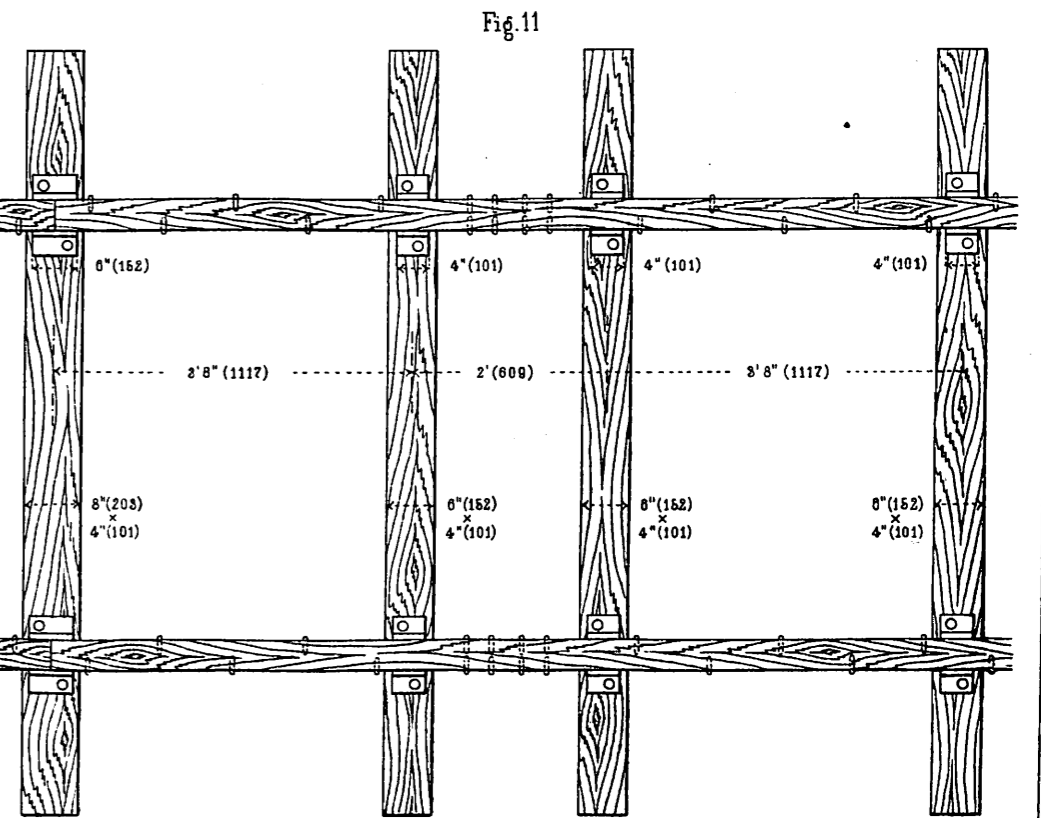
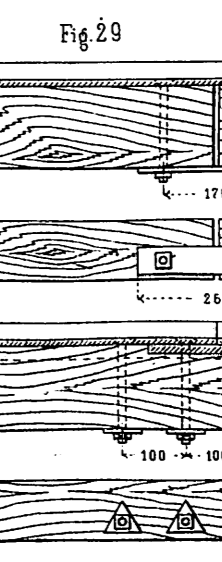
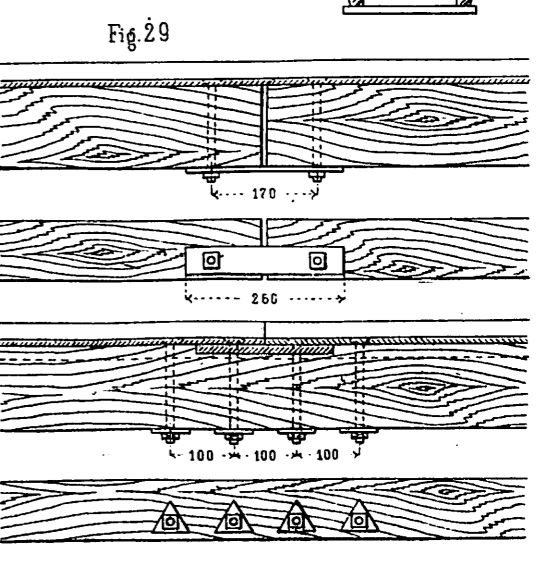
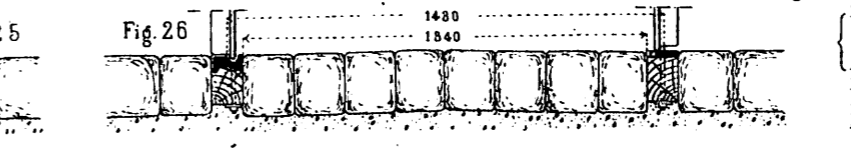
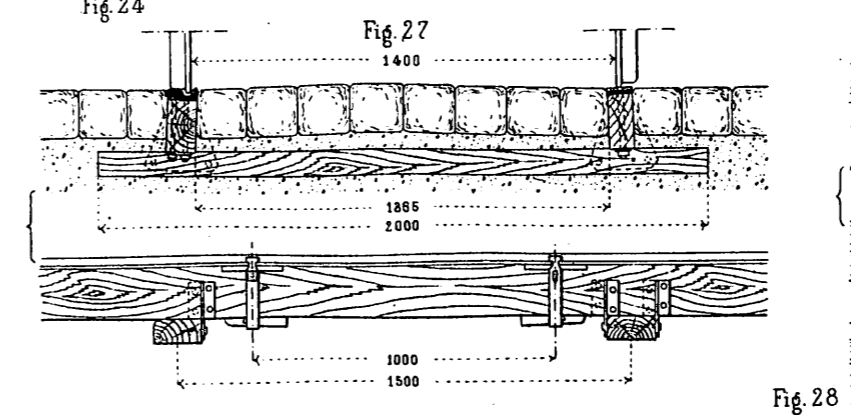
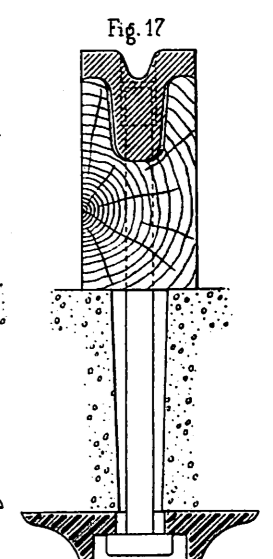
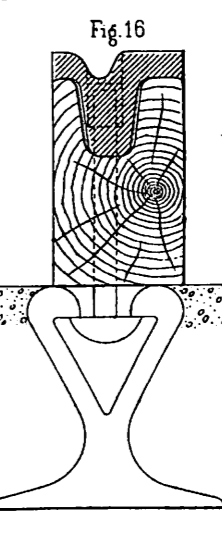
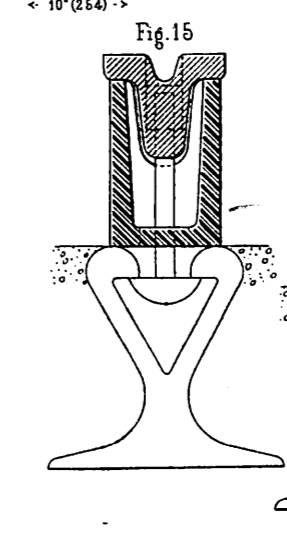
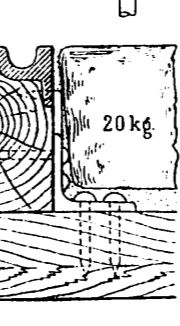
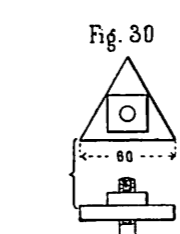
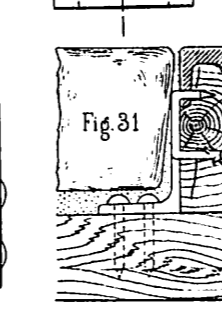
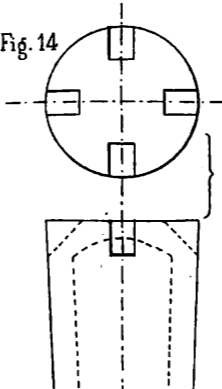
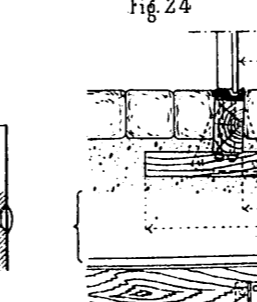
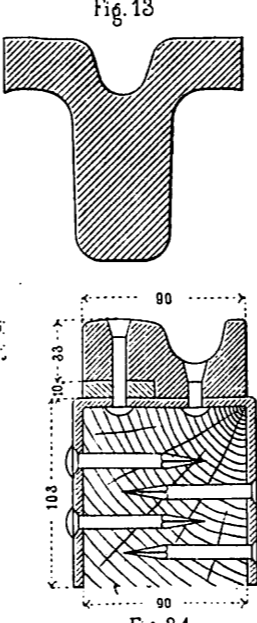
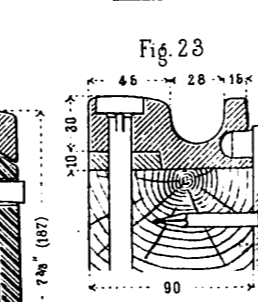
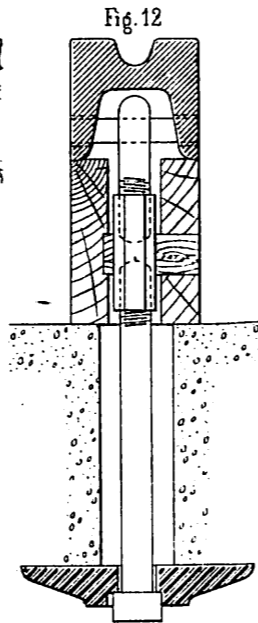
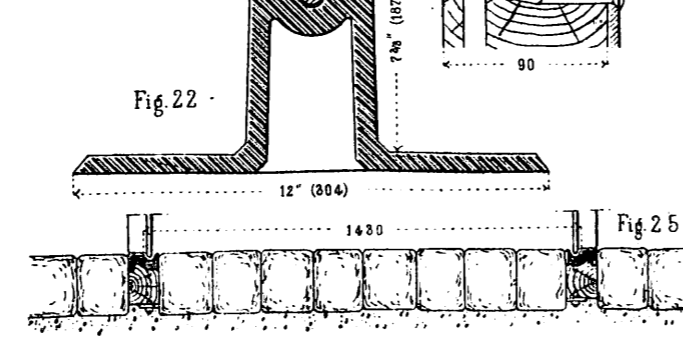
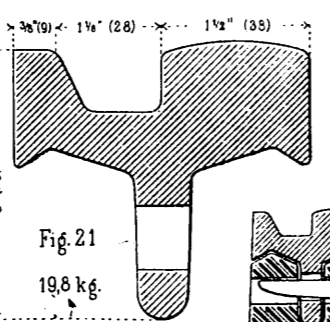
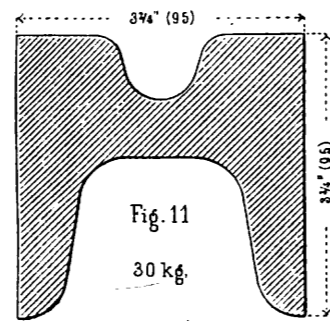
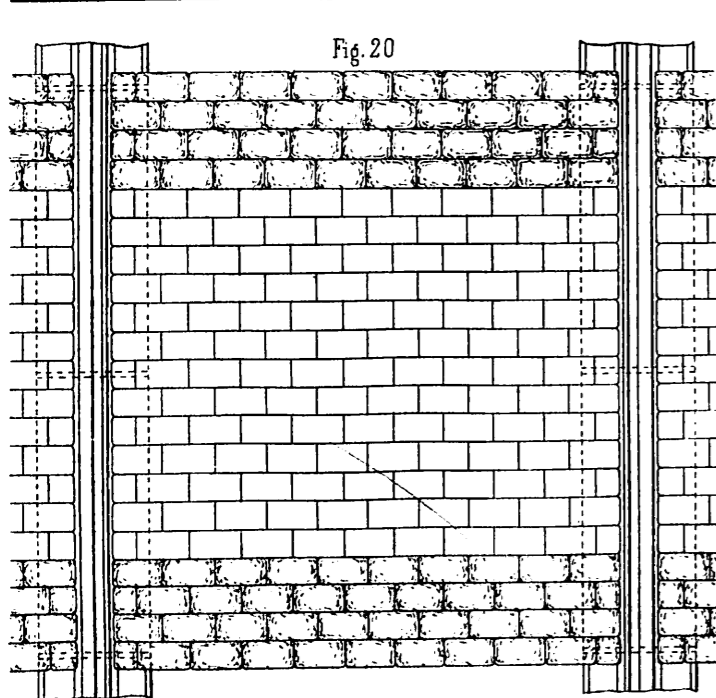
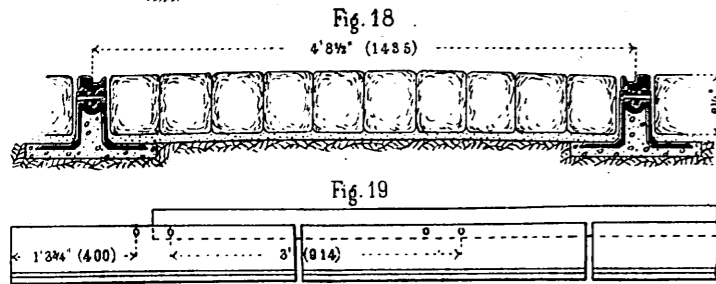
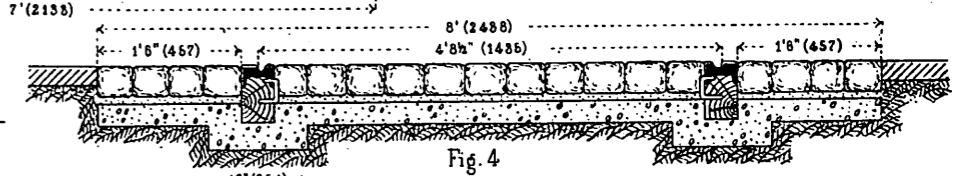
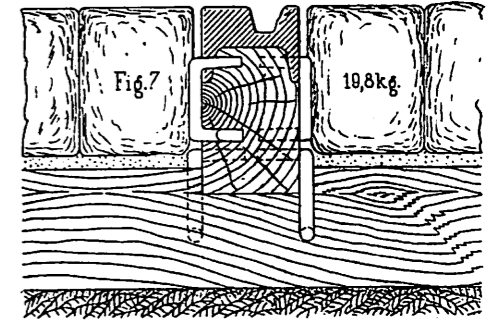
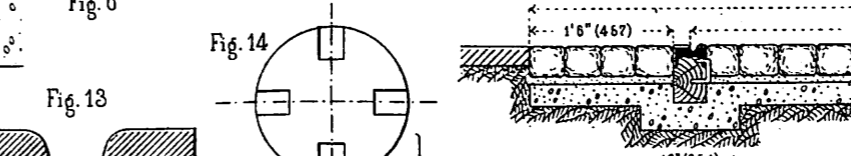
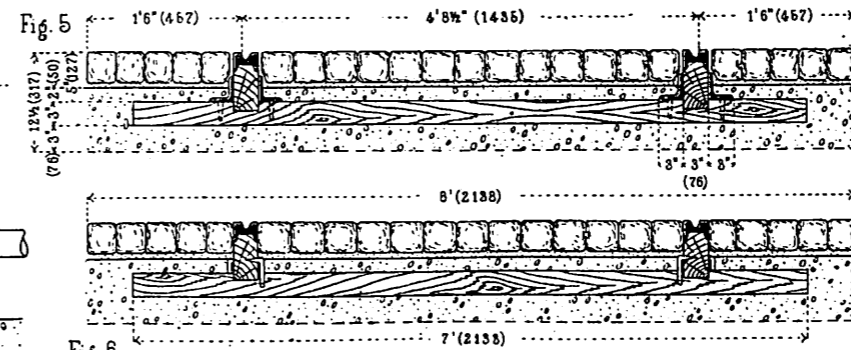
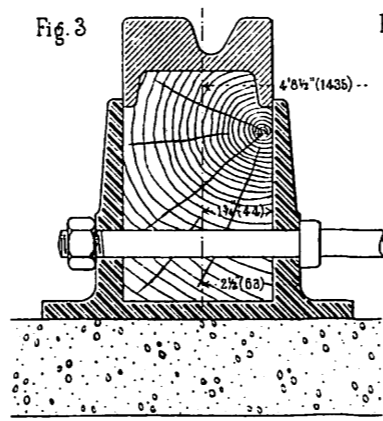
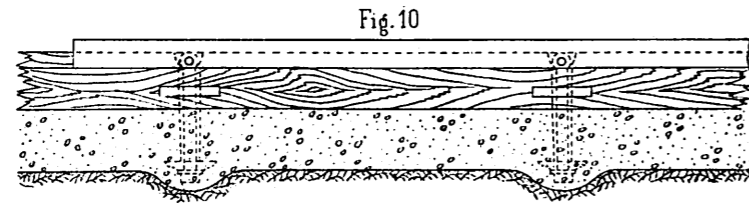
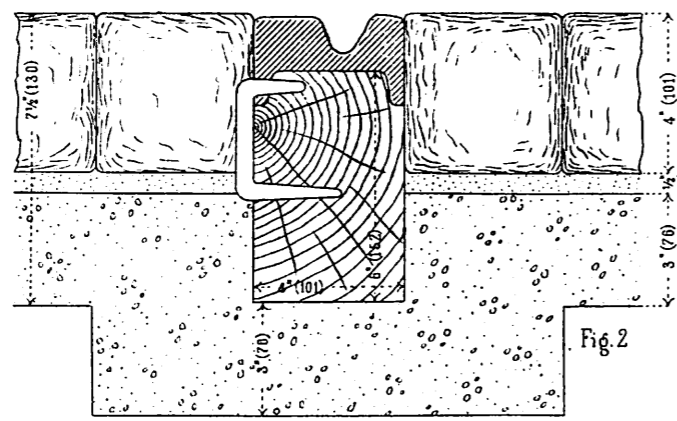
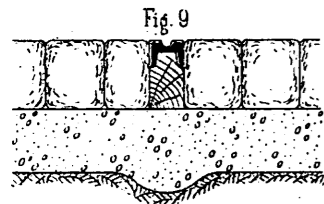
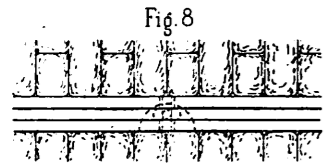
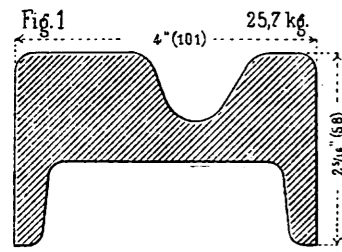
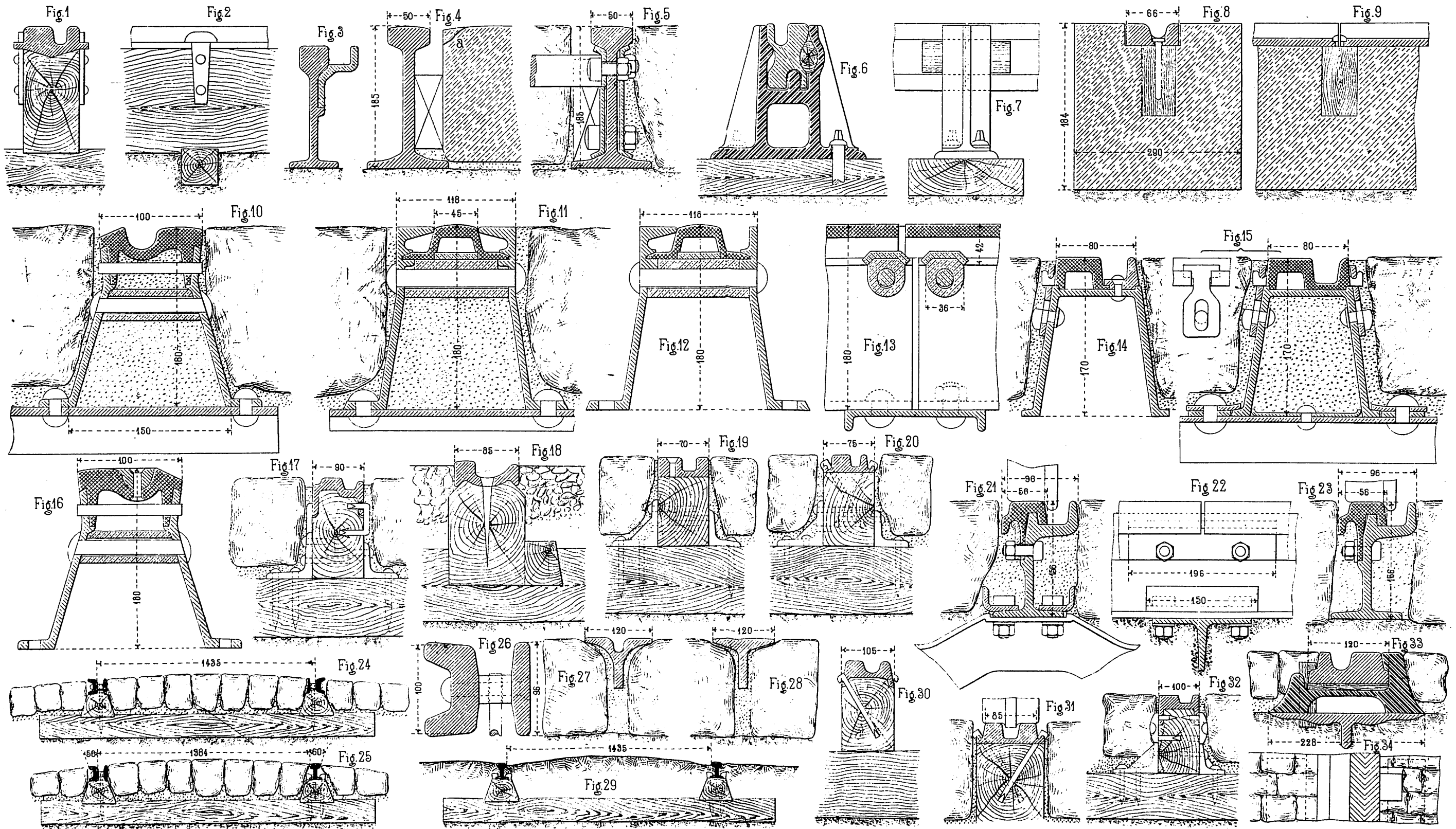
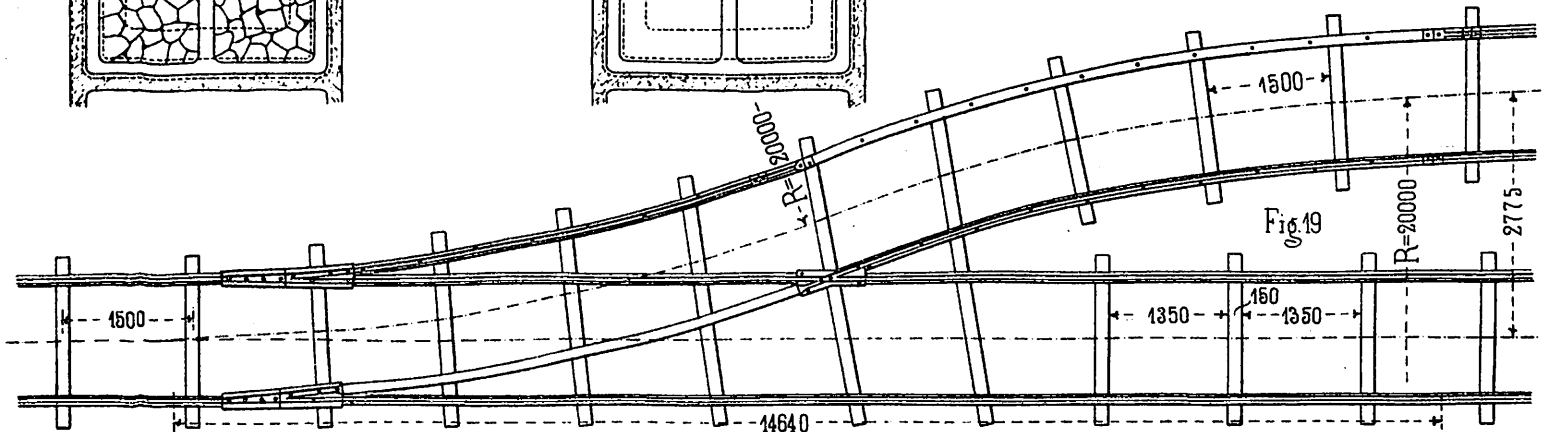
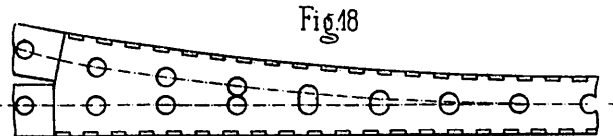
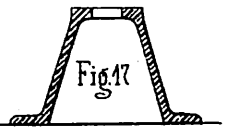
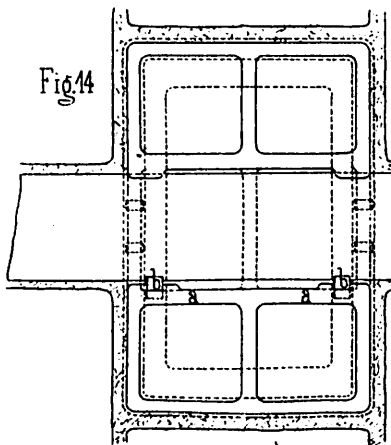
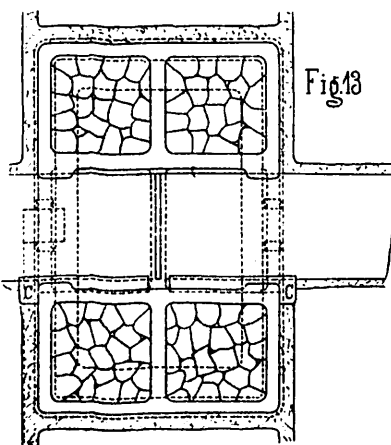
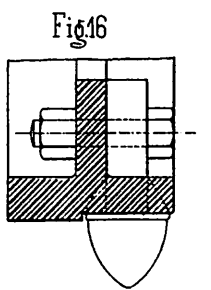
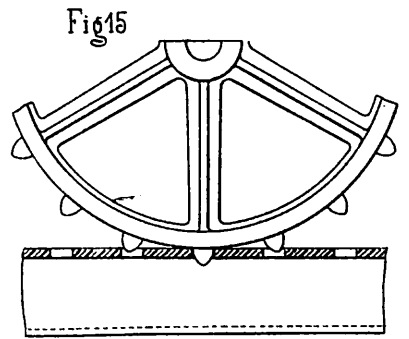
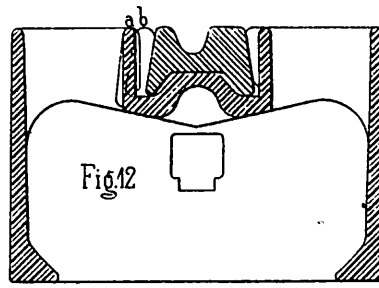
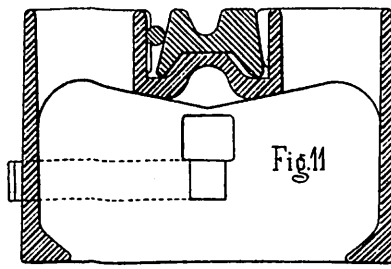
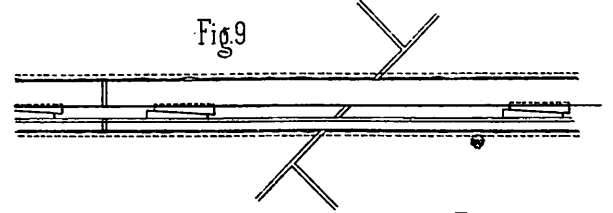
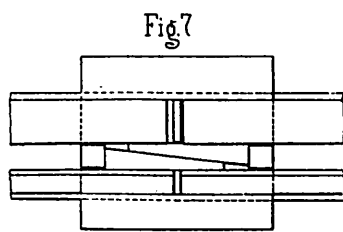
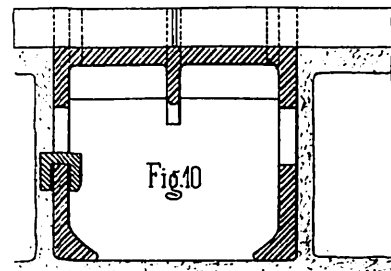
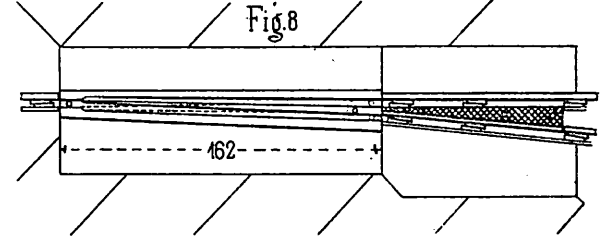
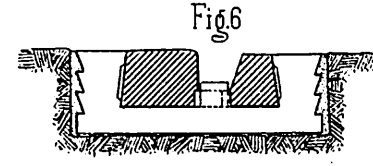
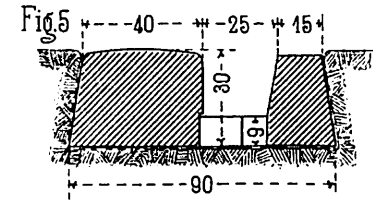
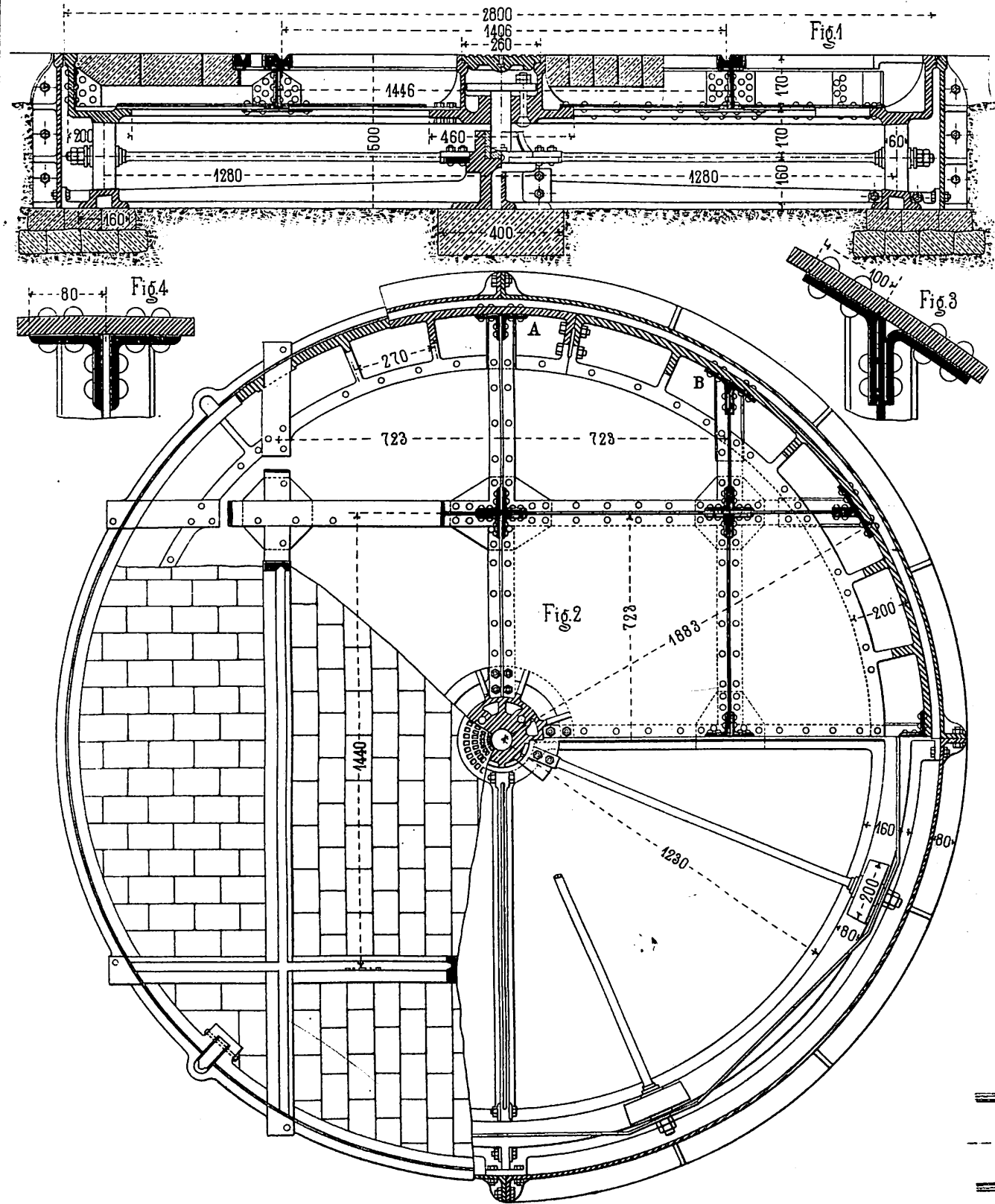


Fig. 11







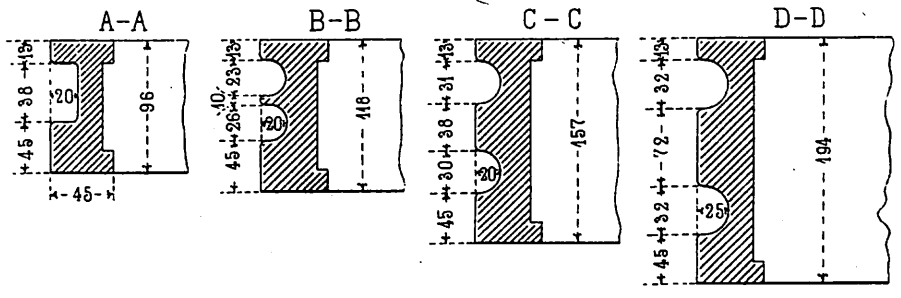
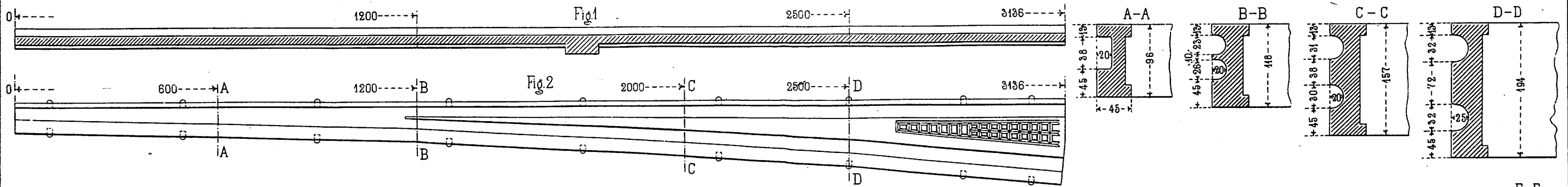


Fig. 3

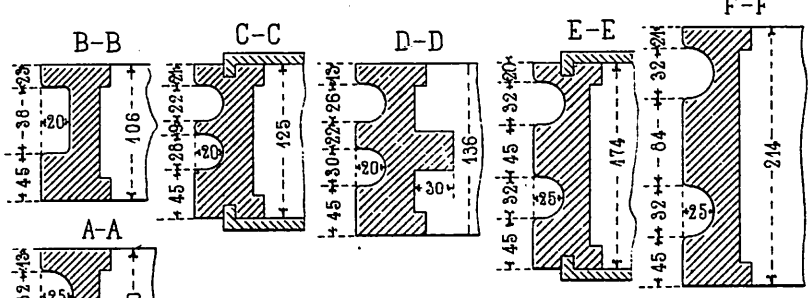
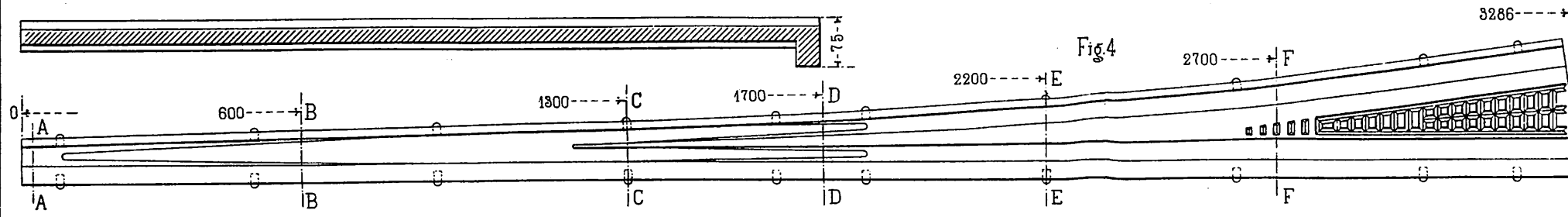


Fig. 5

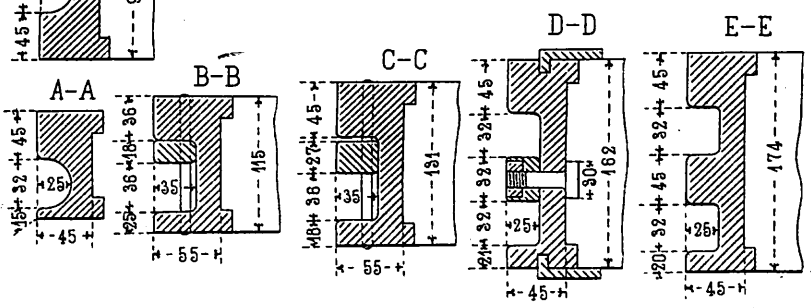
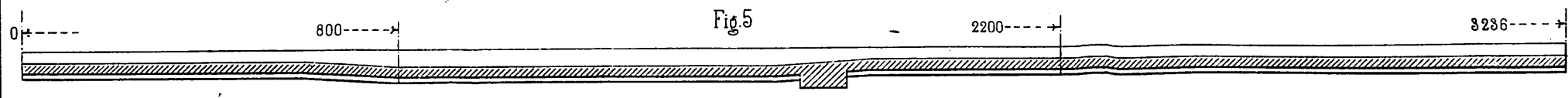


Fig. 6

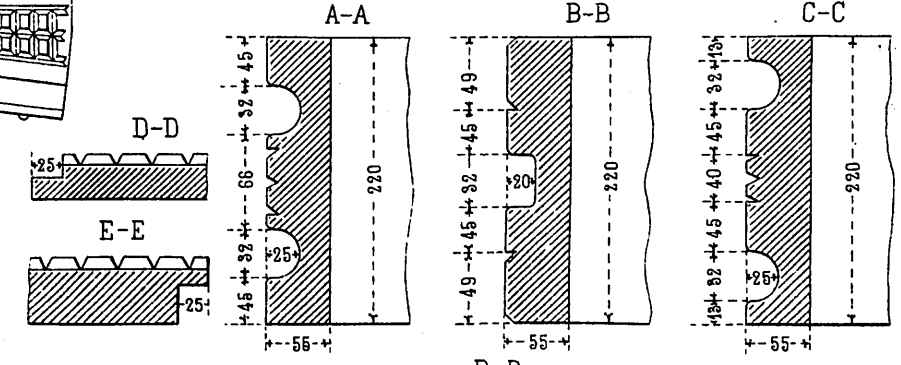
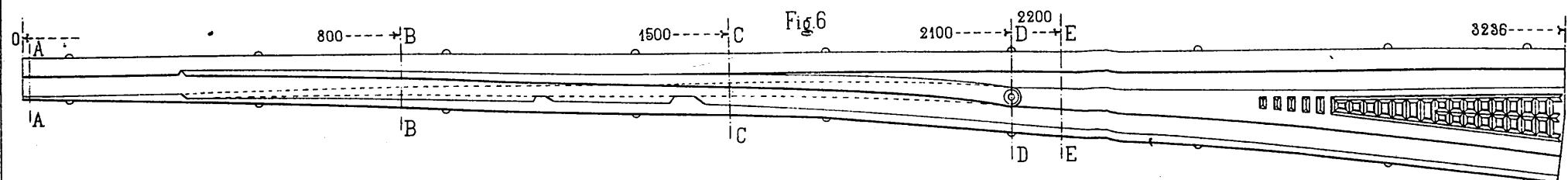


Fig. 7

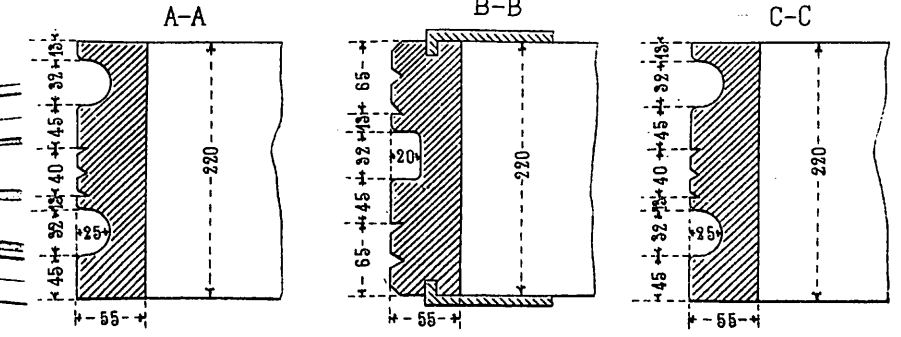
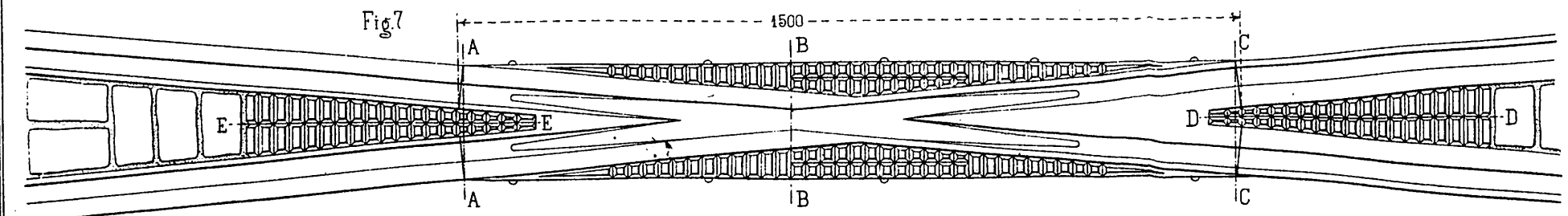
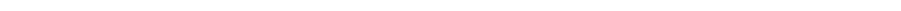
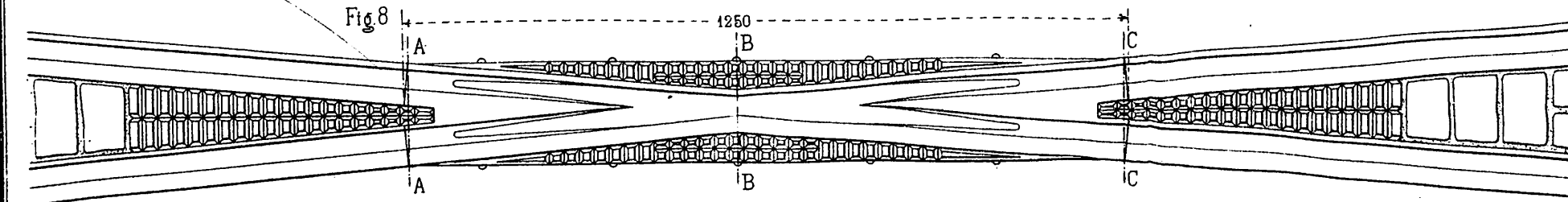
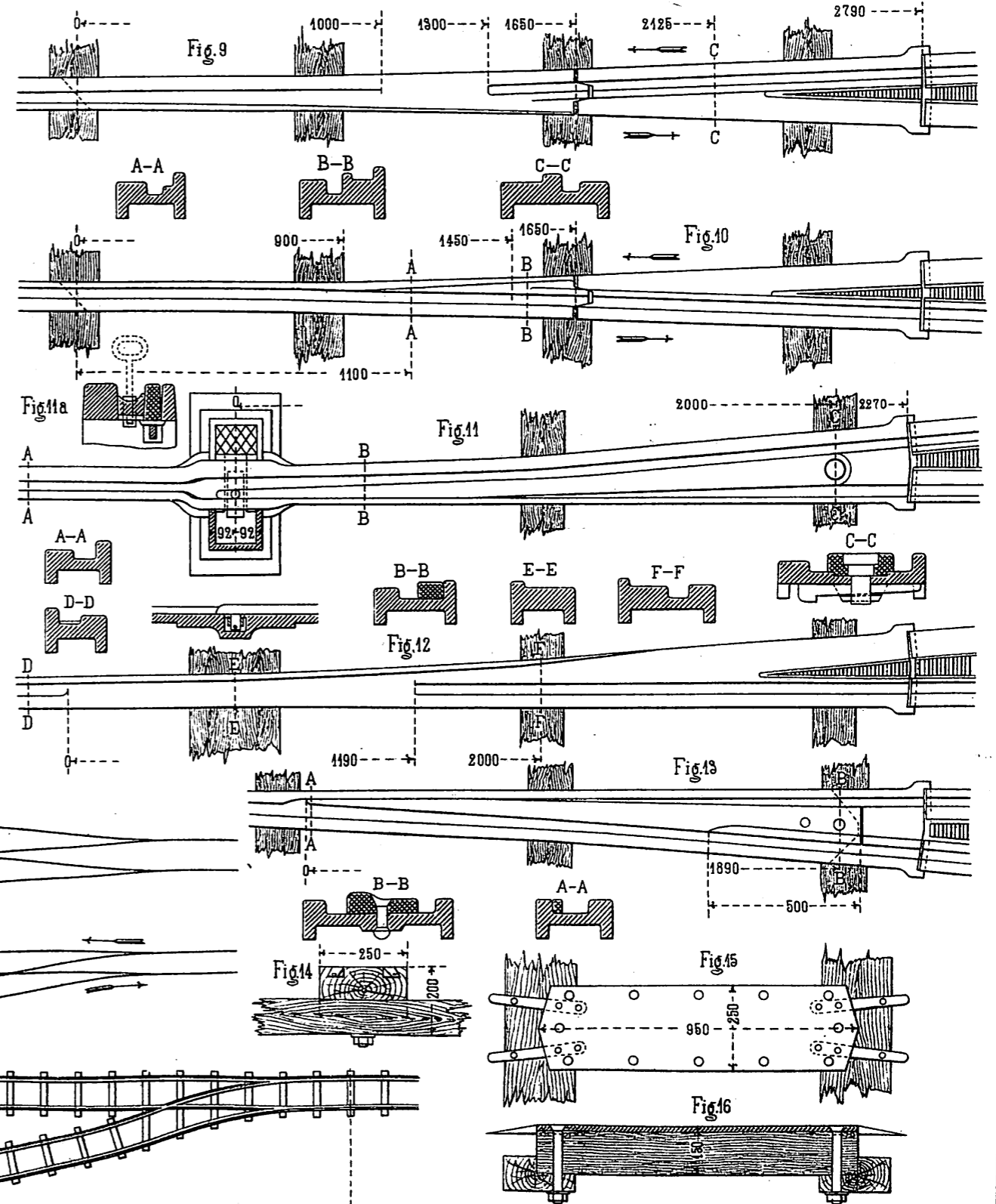
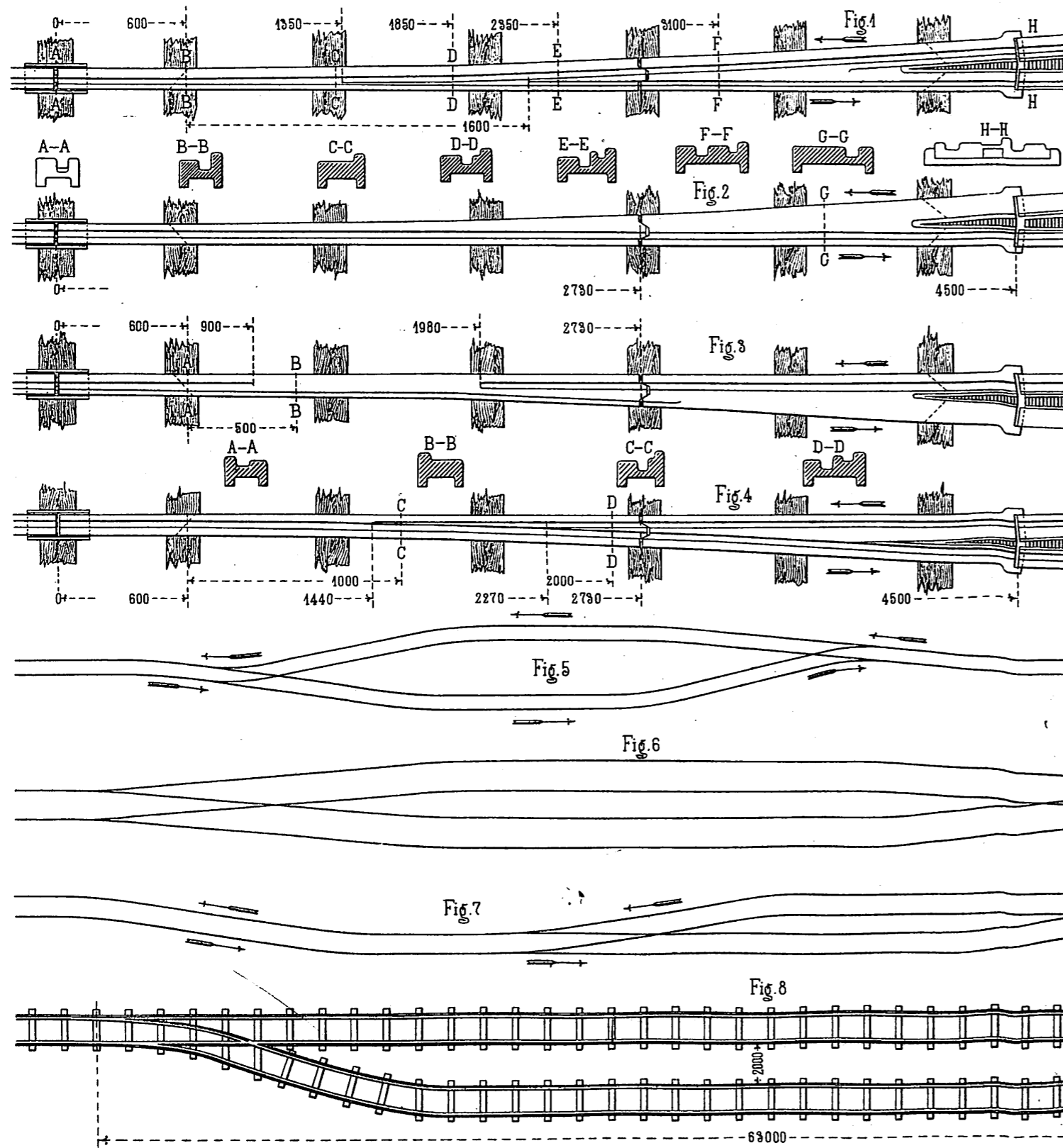


Fig. 8





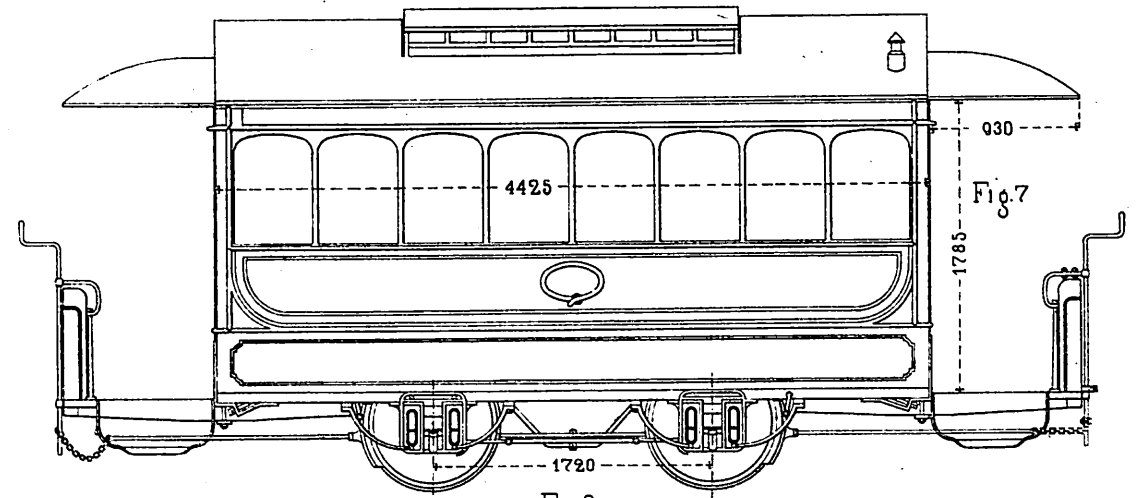
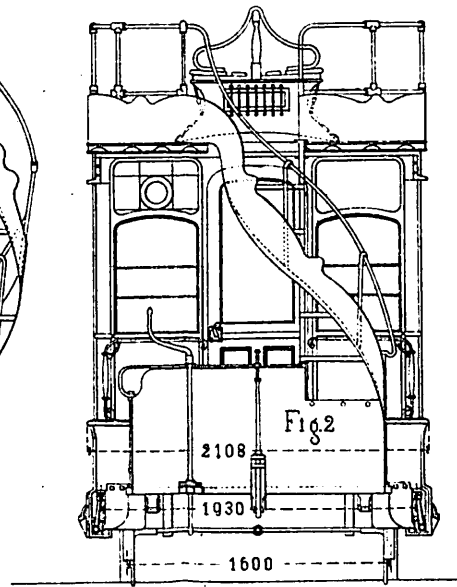
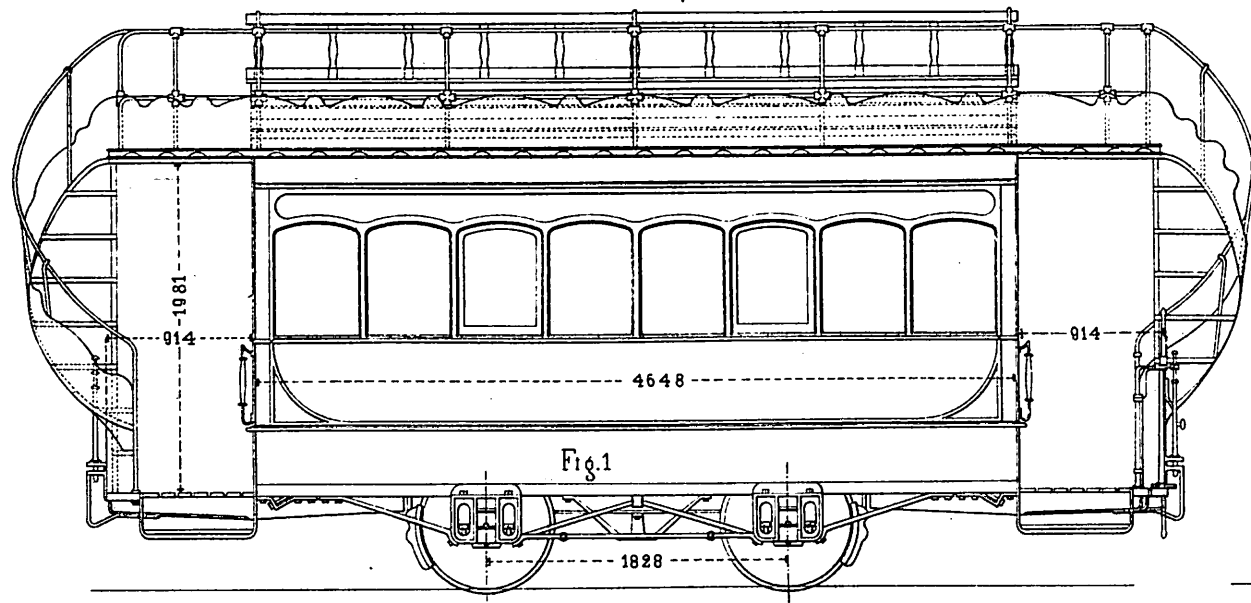


Fig. 3

Fig. 4

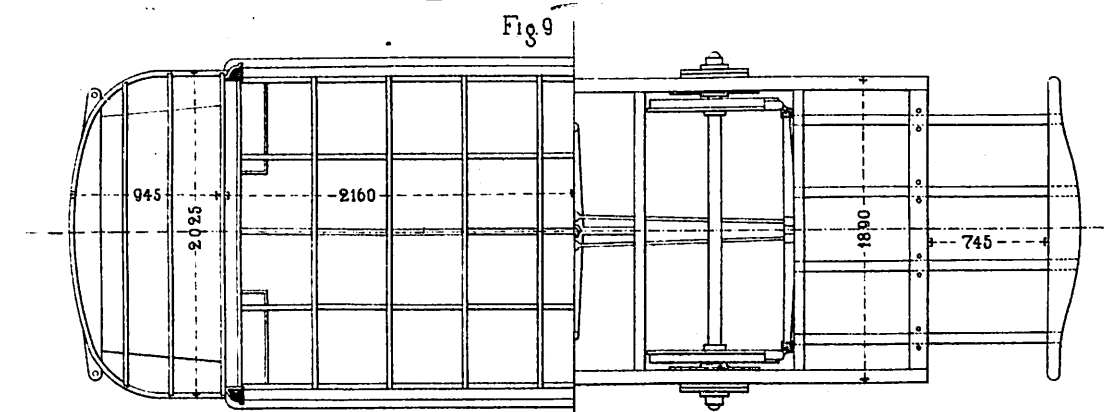
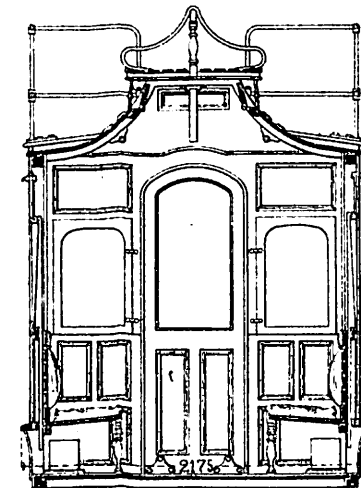
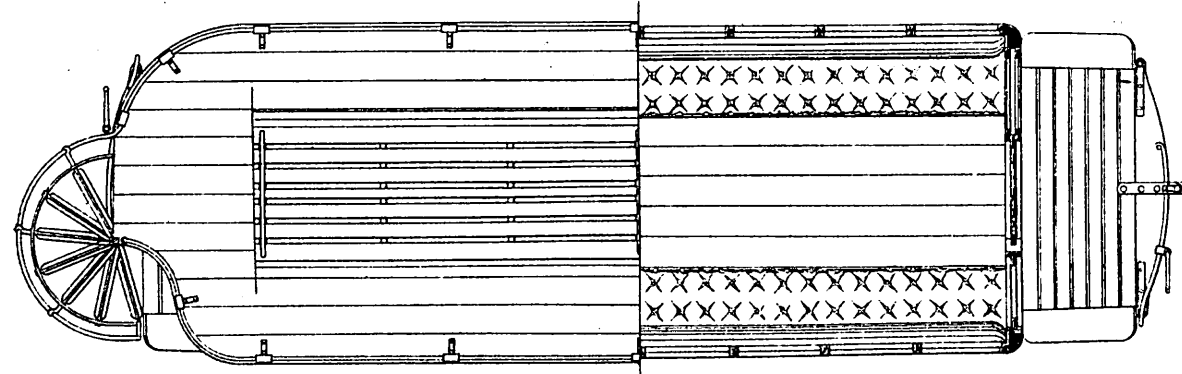
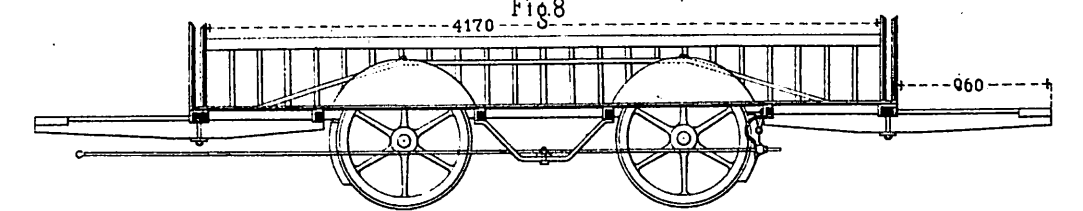


Fig. 5

Maasslab zu Fig. 1-11

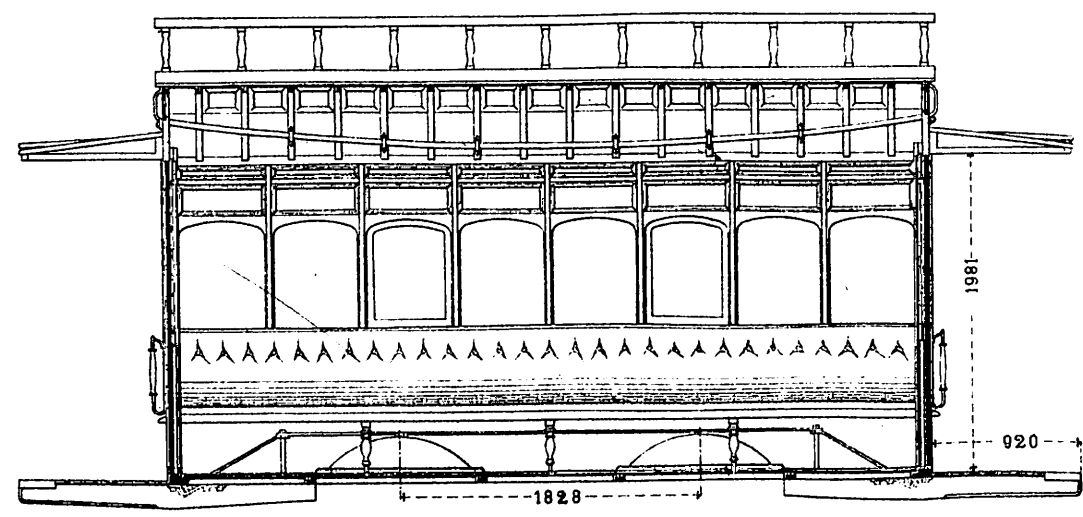
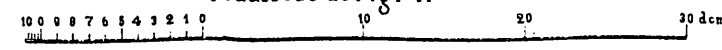
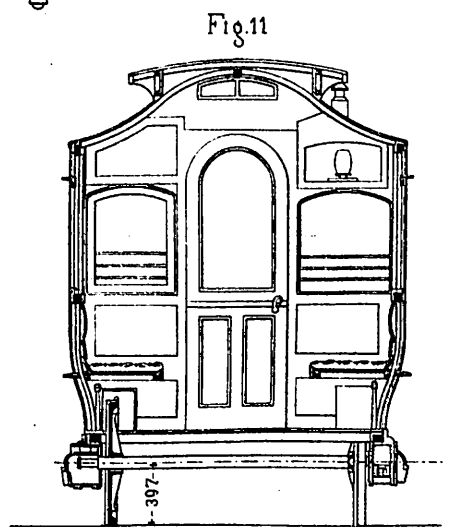
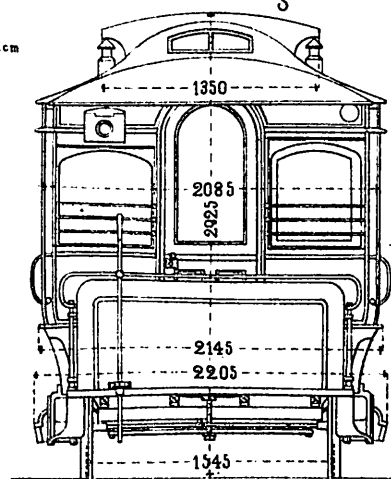
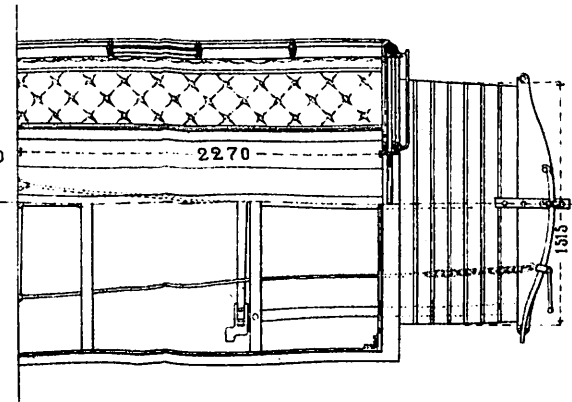
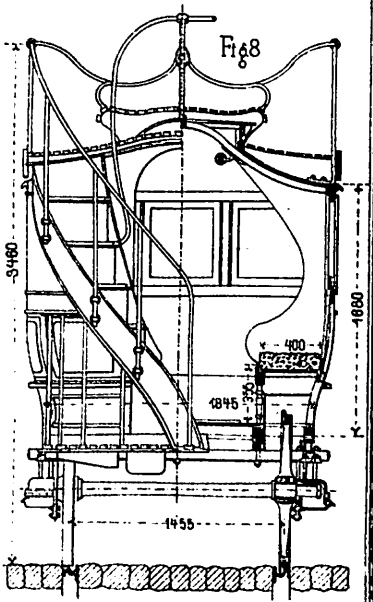
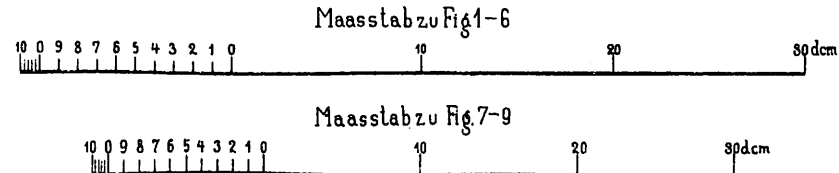
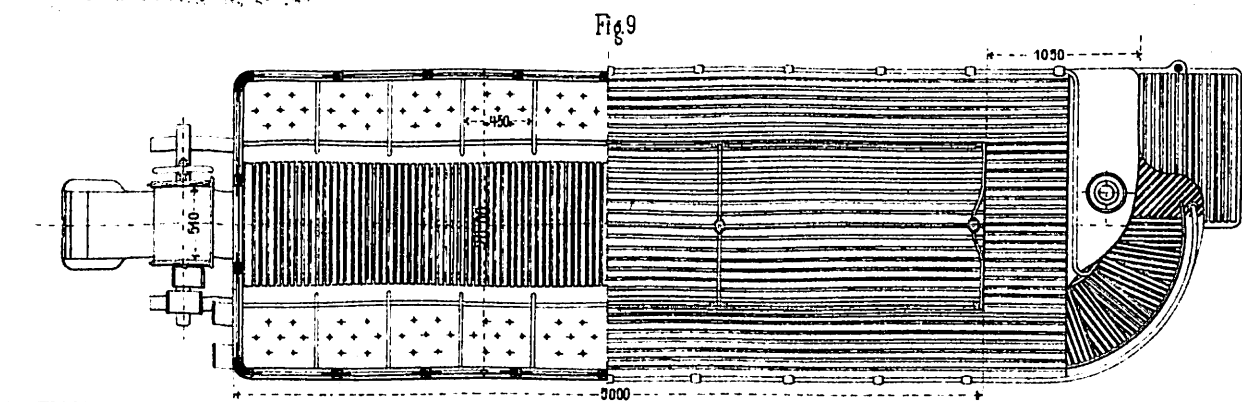
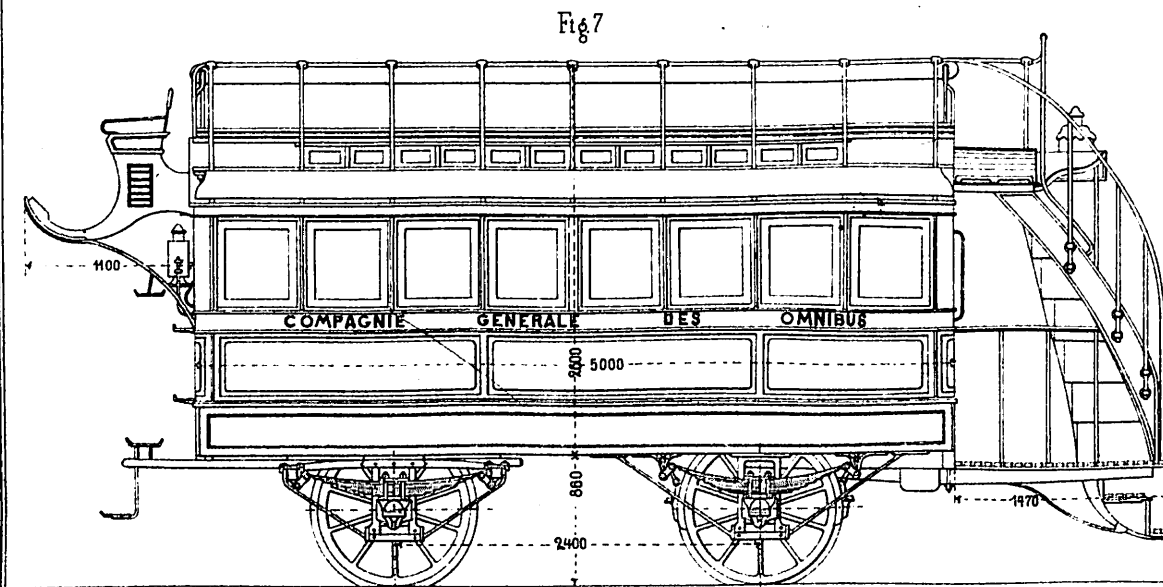
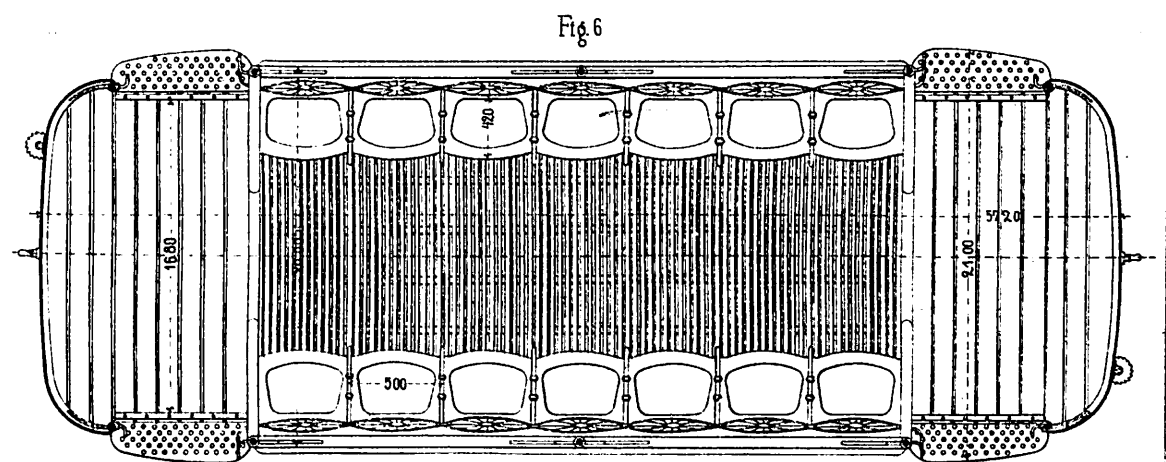
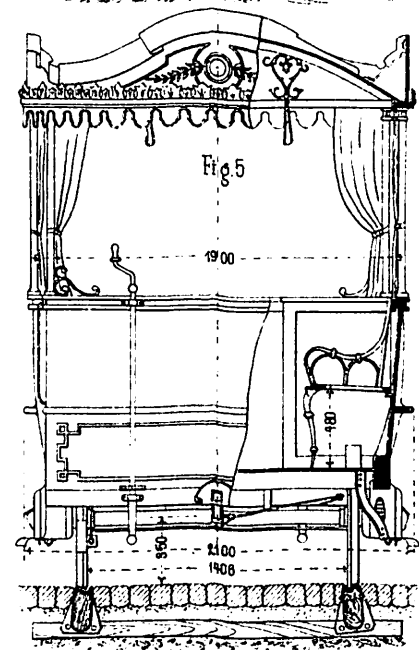
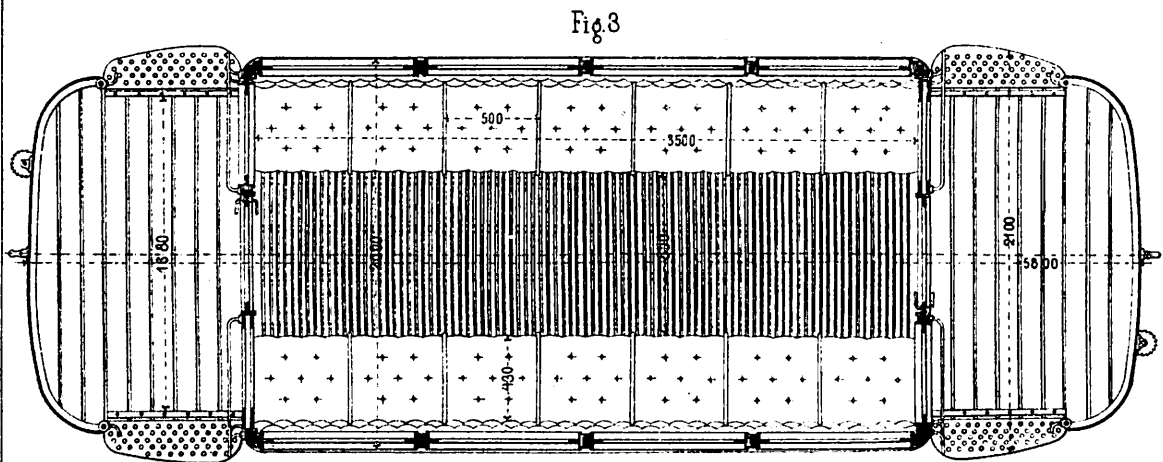
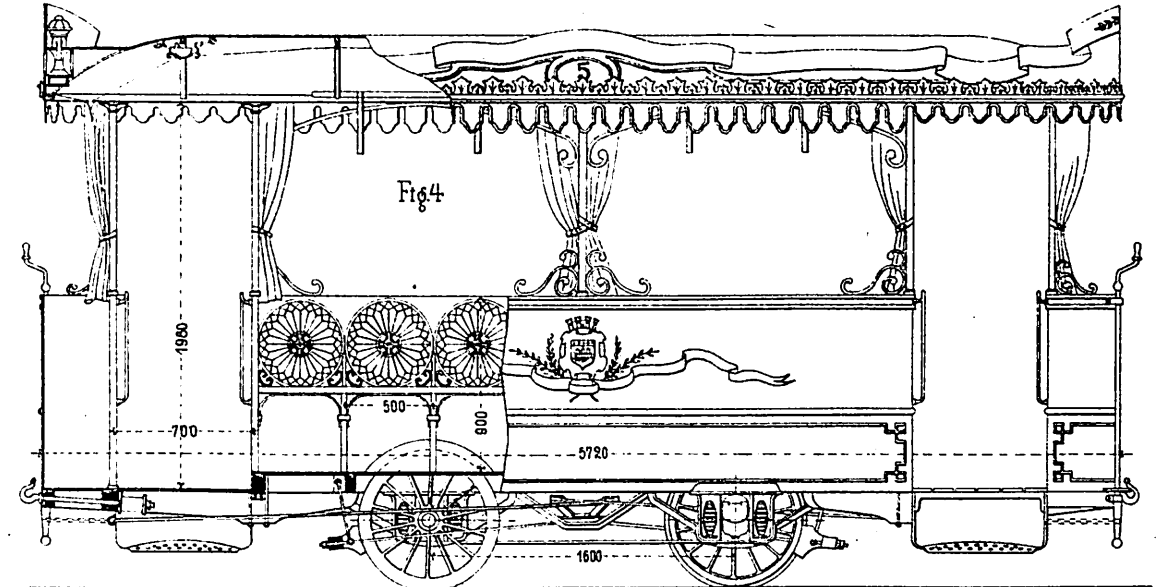
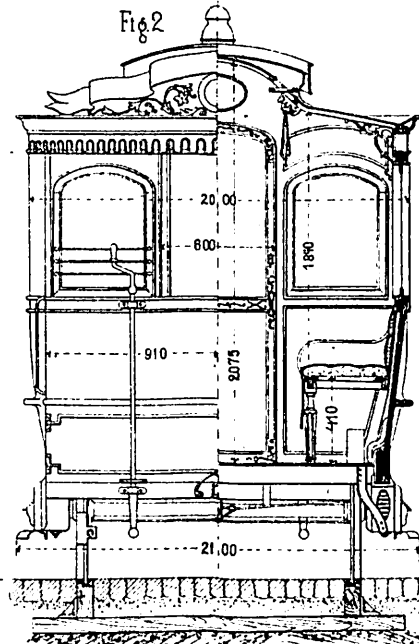
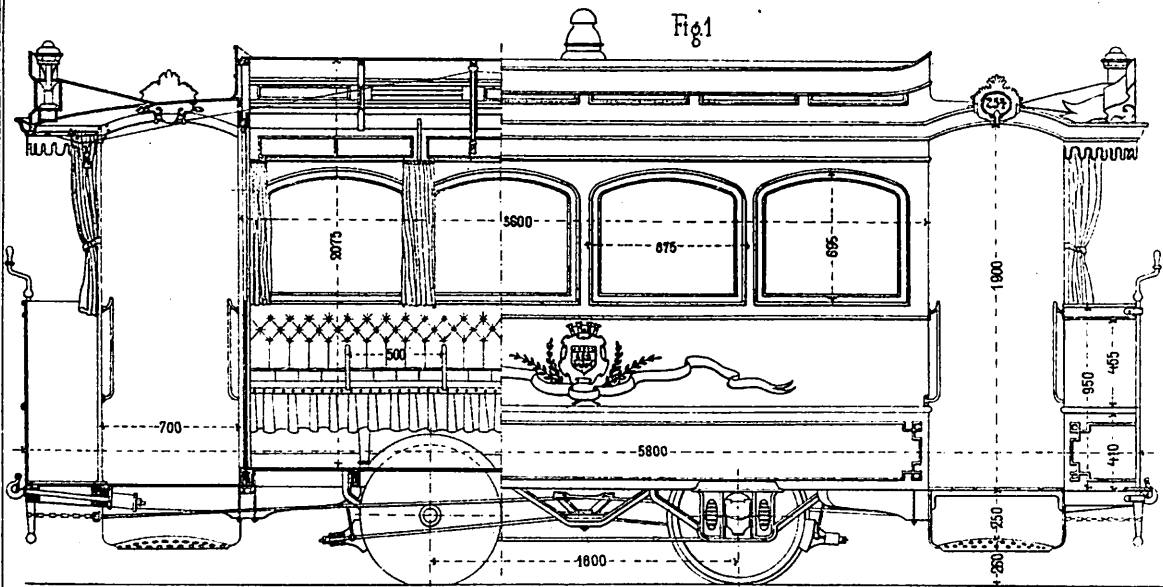
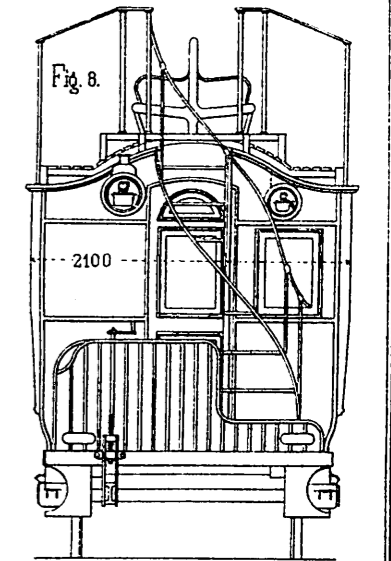
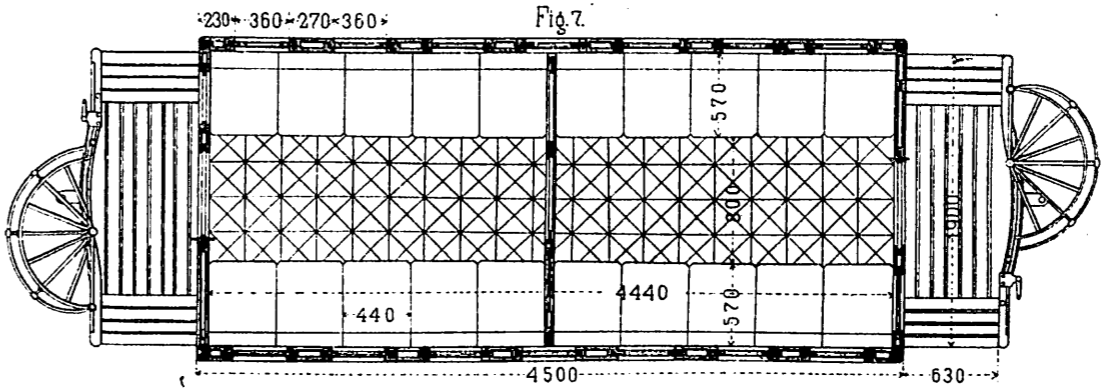
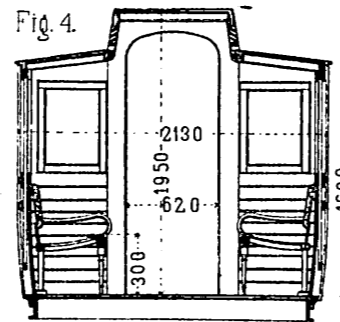
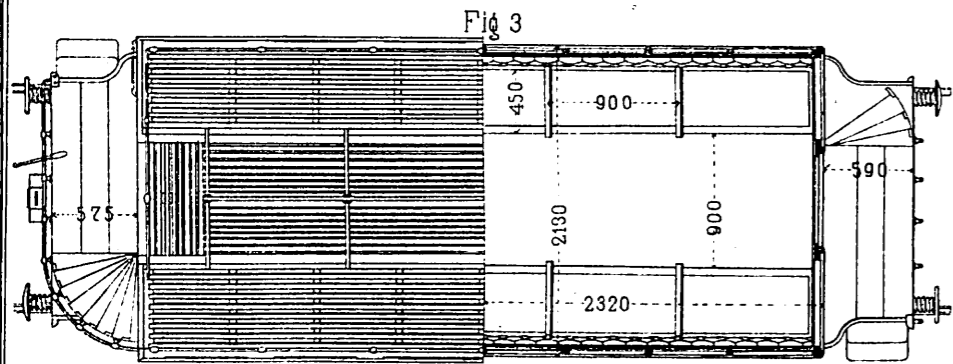
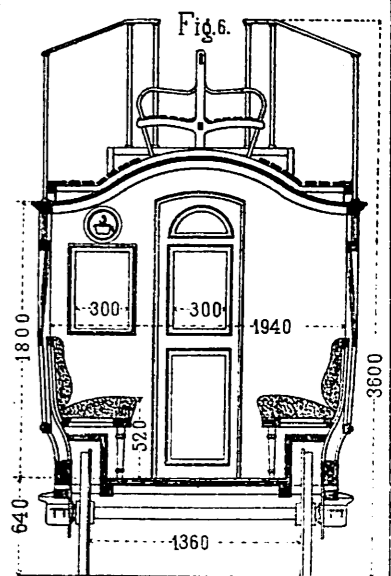
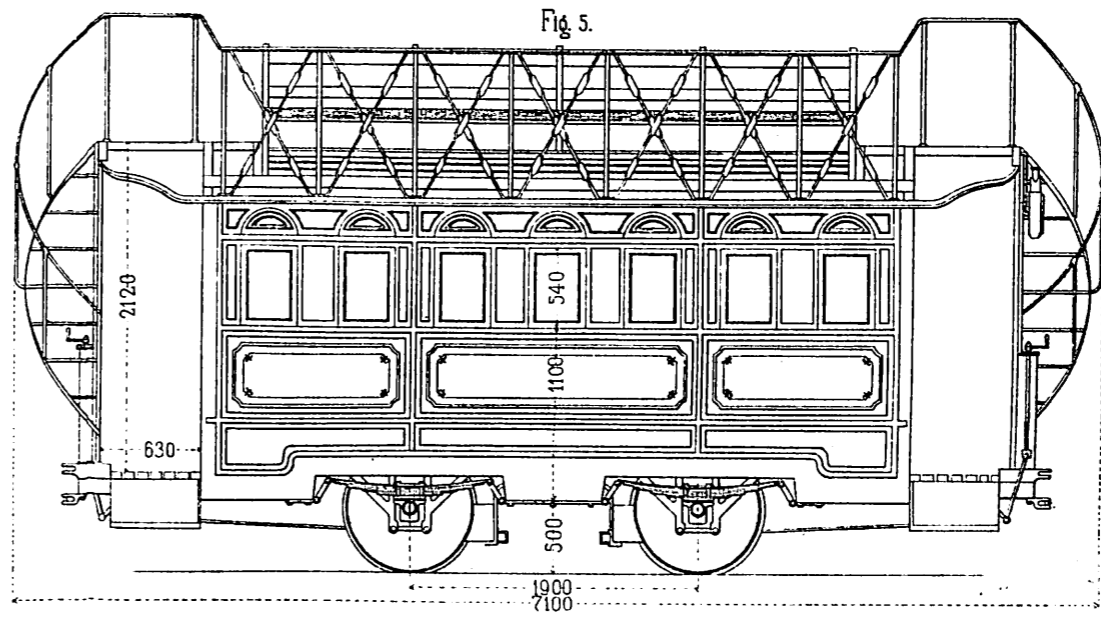
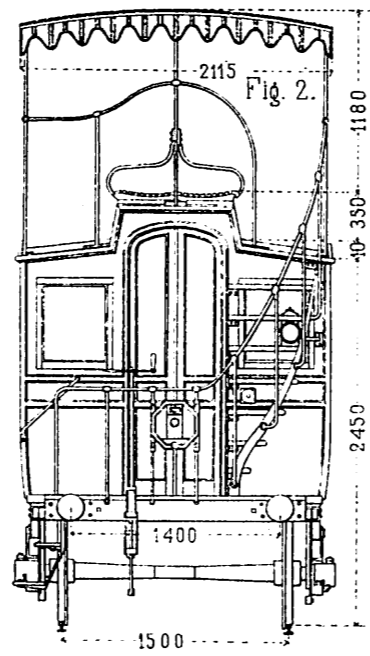
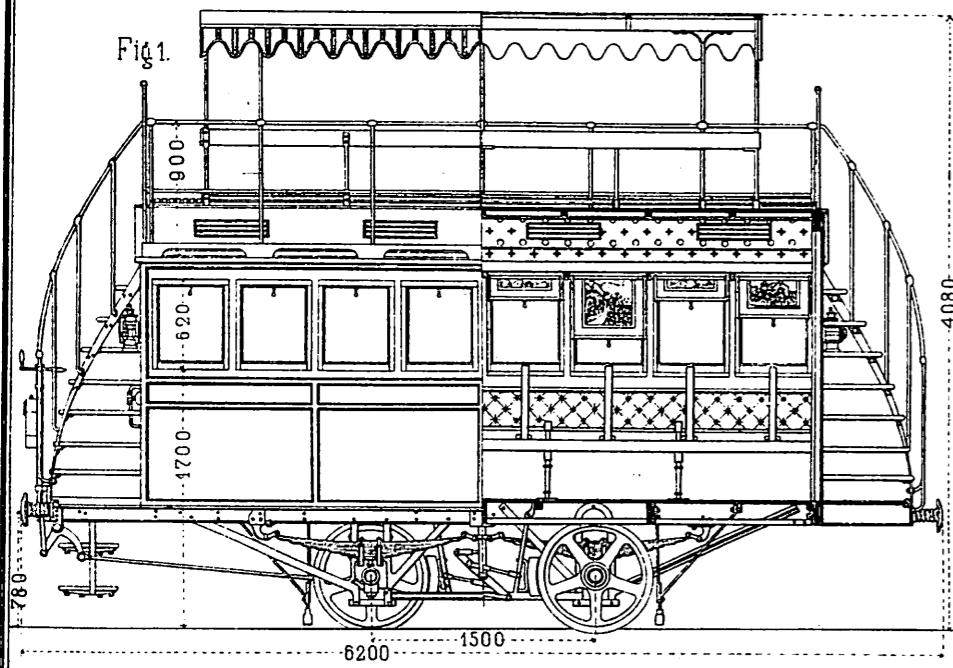


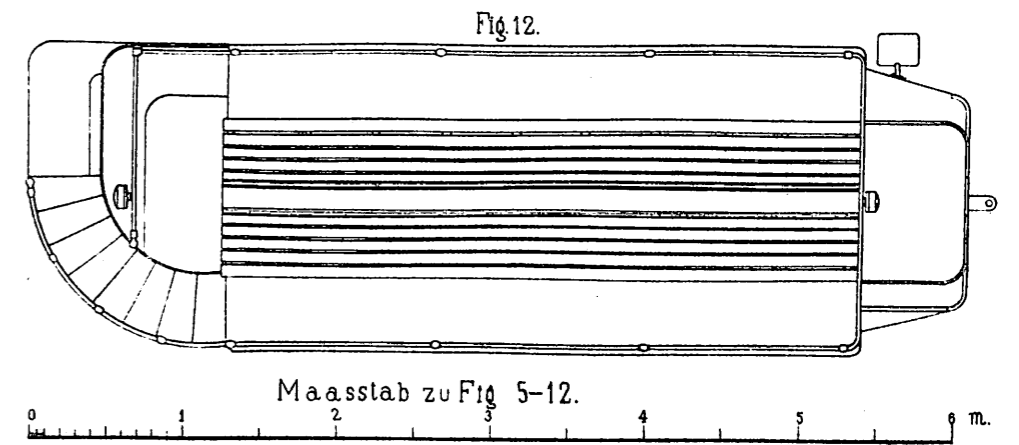
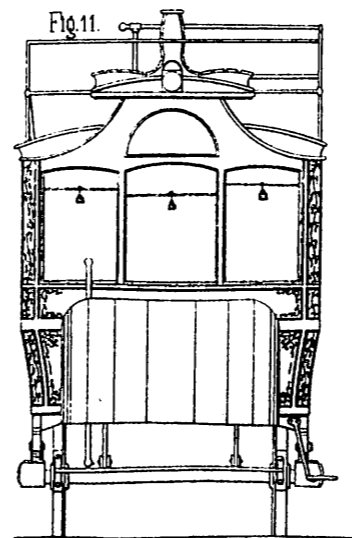
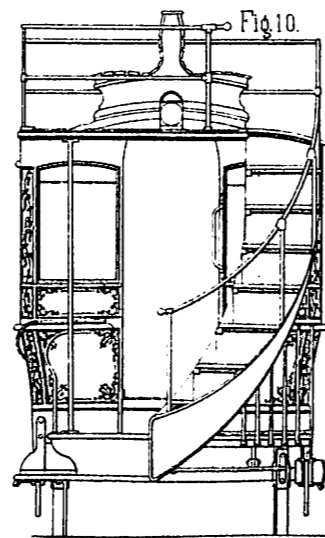
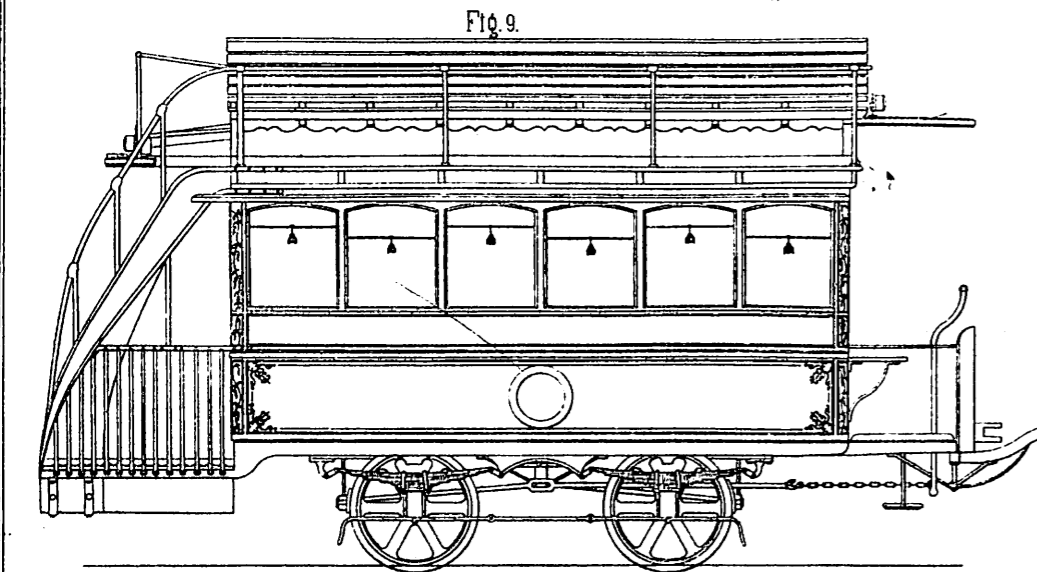
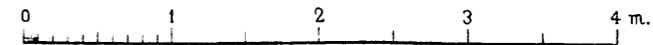
Fig. 6



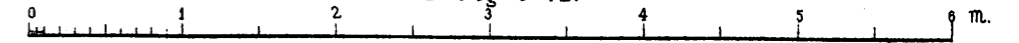




Maasstab zu Fig. 1-4.



Maasstab zu Fig. 5-12.



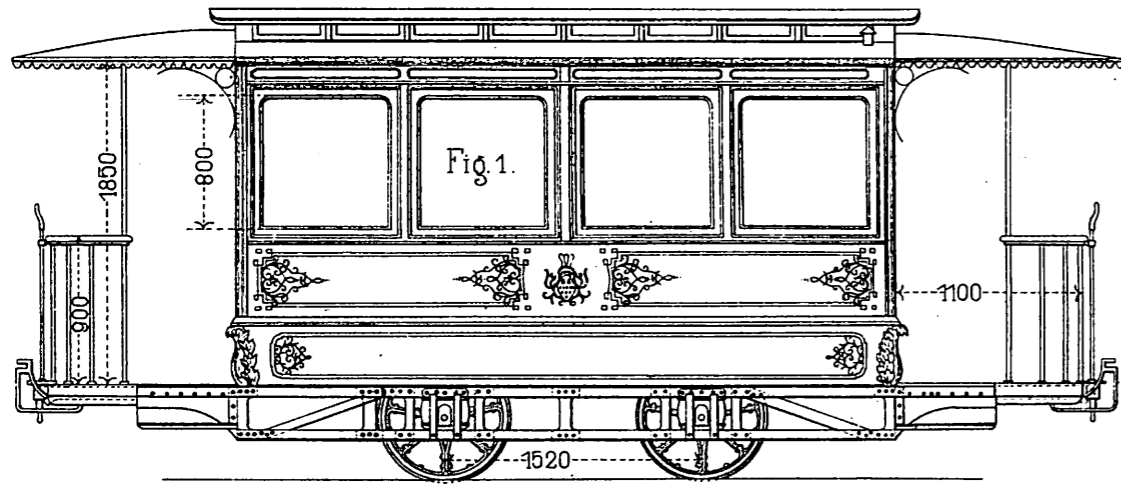


Fig. 1.

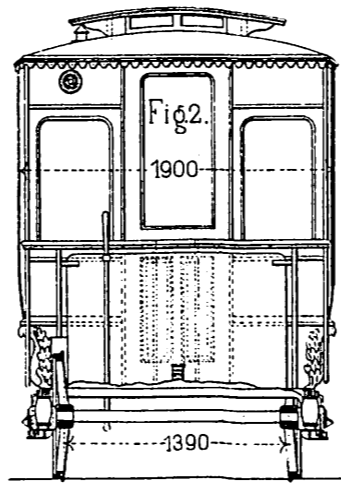


Fig. 2.

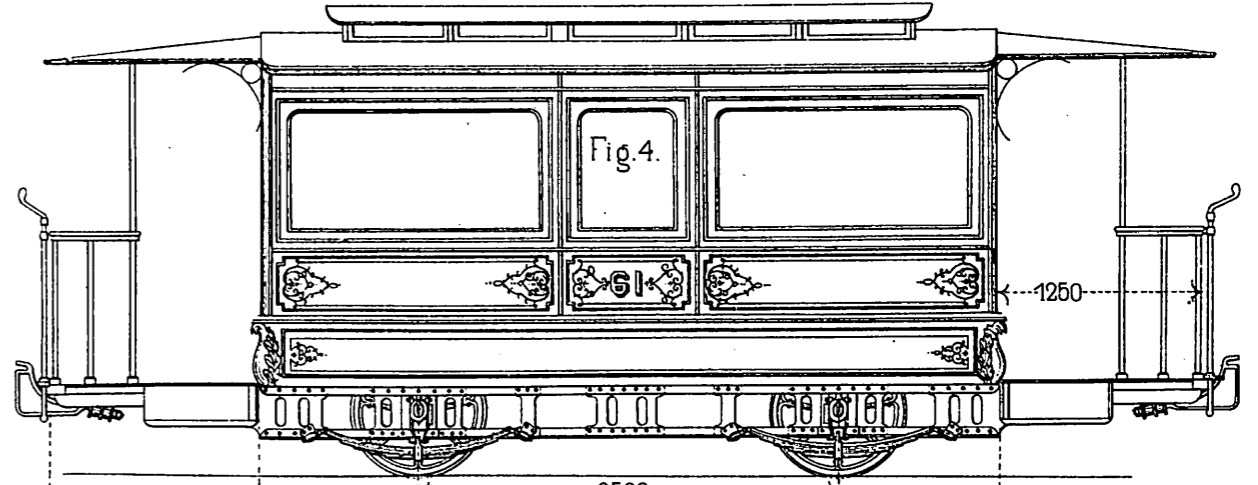


Fig. 3.

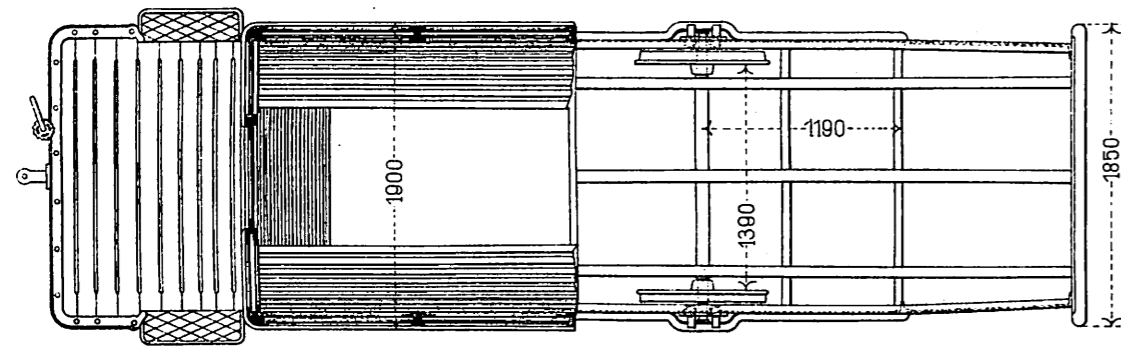


Fig. 4.

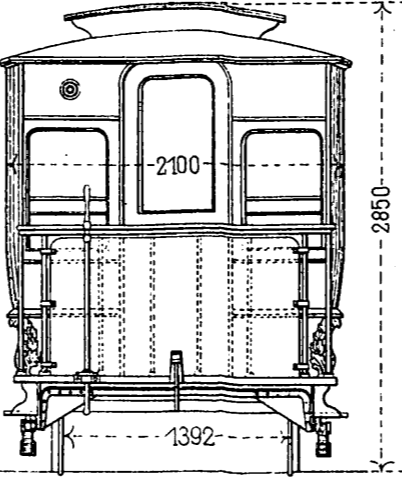


Fig. 5.

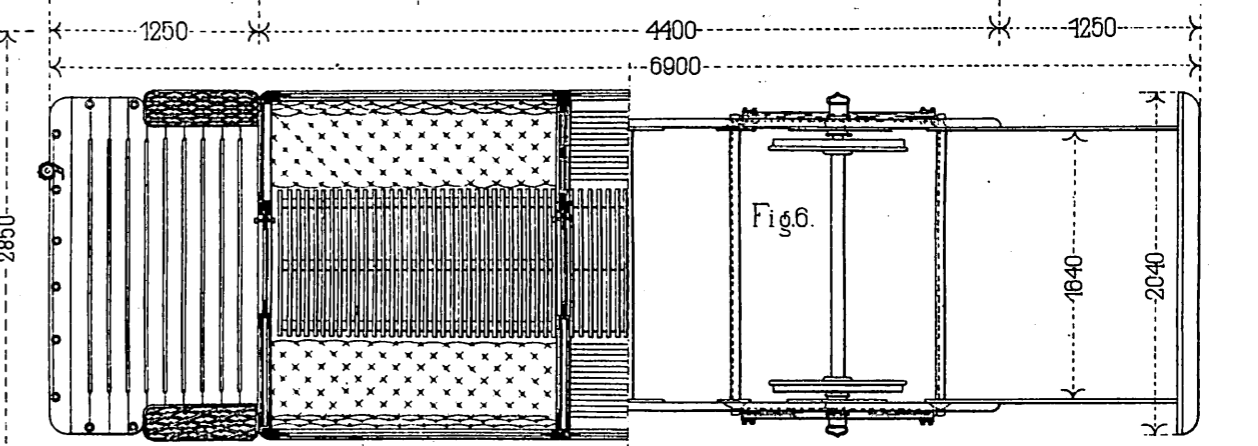


Fig. 6.

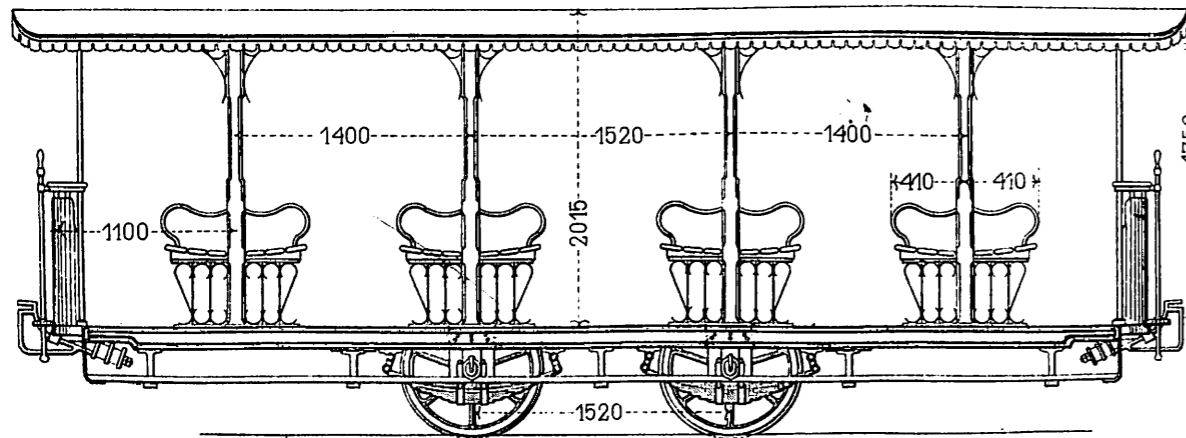


Fig. 7.

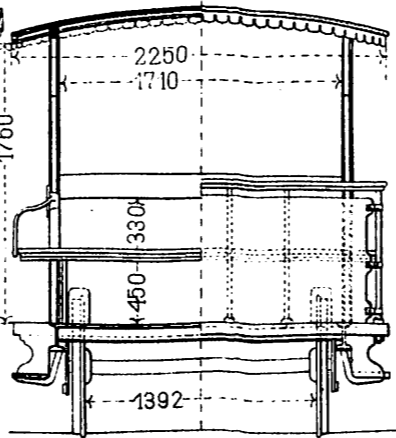


Fig. 8.

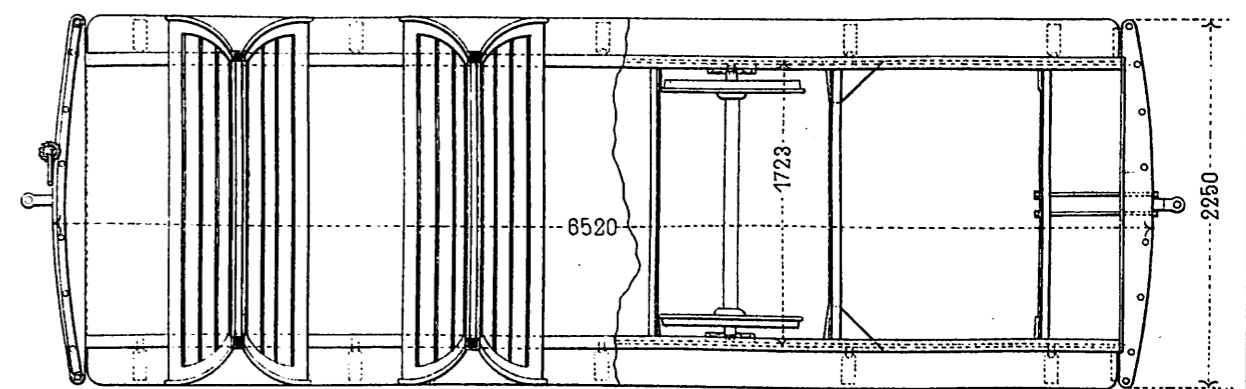


Fig. 9.

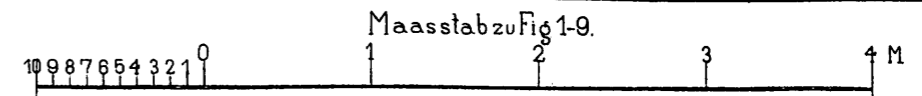


Fig.1.

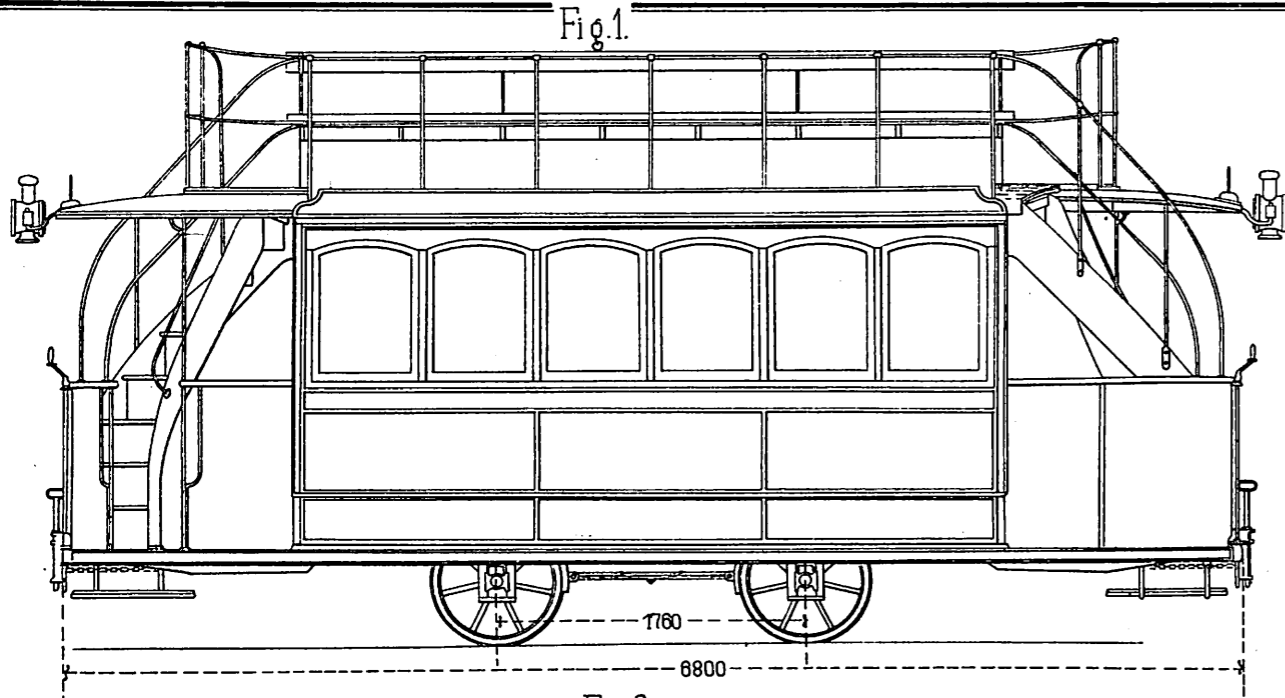


Fig.3.

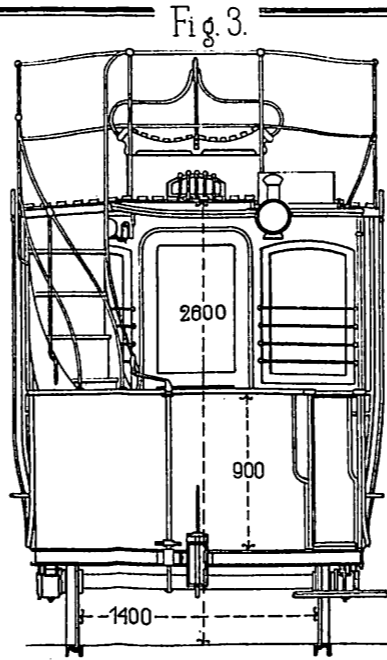


Fig.4.

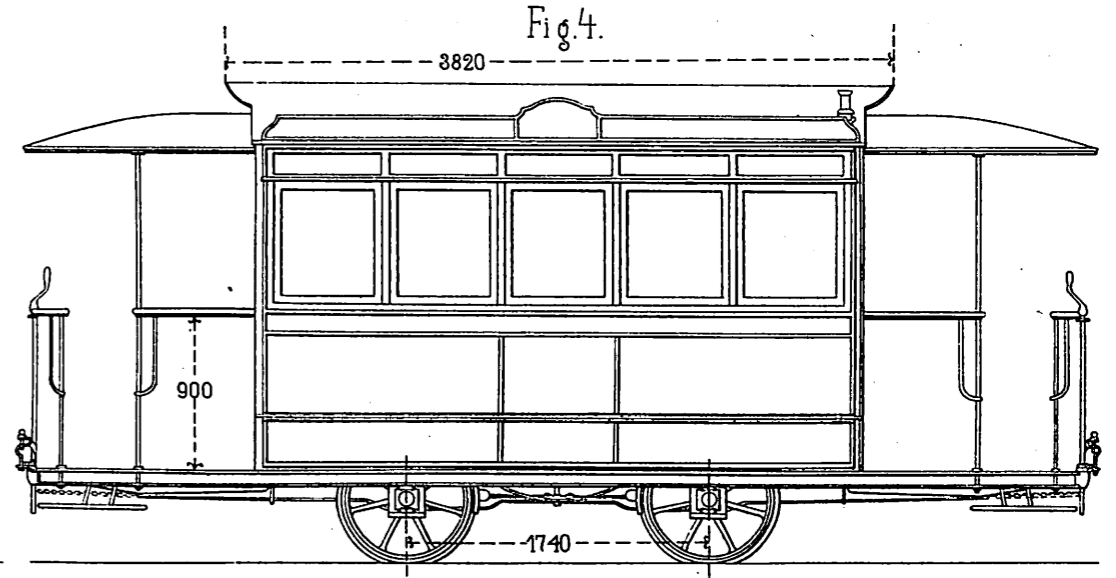


Fig.2.

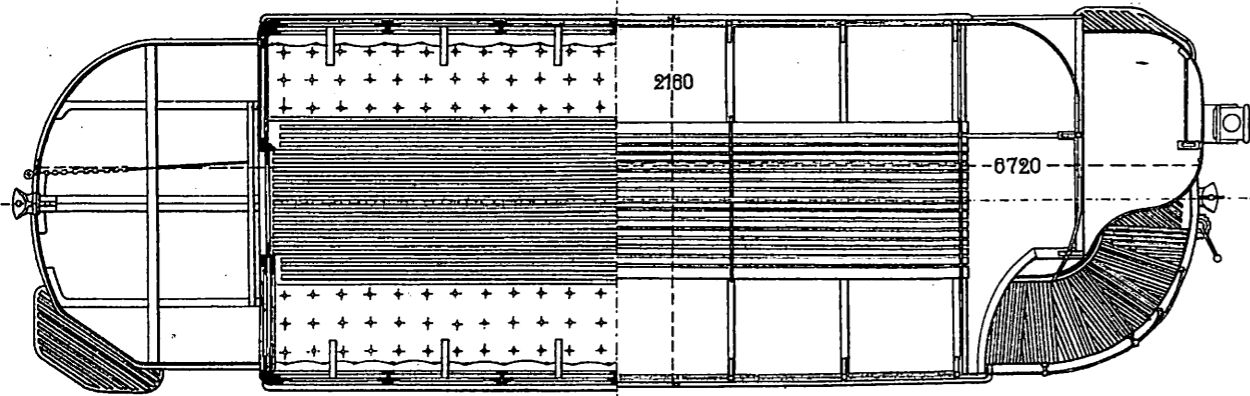


Fig.6.

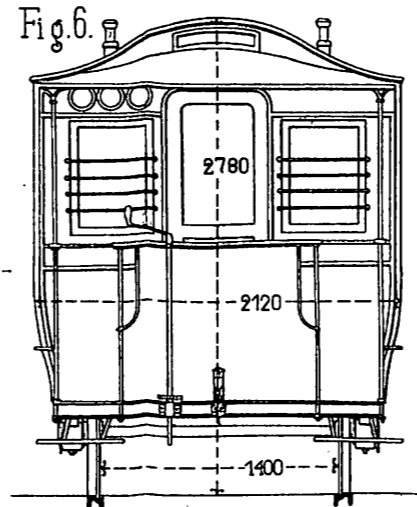


Fig.5.

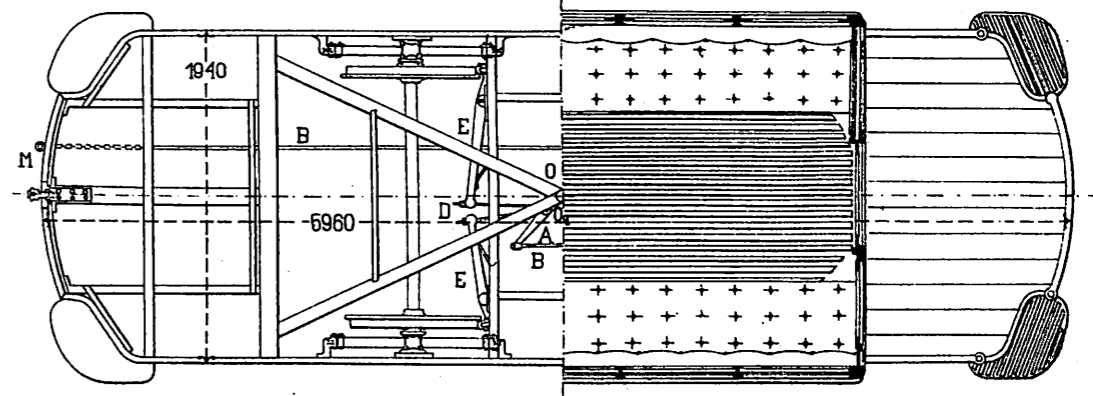


Fig.7.

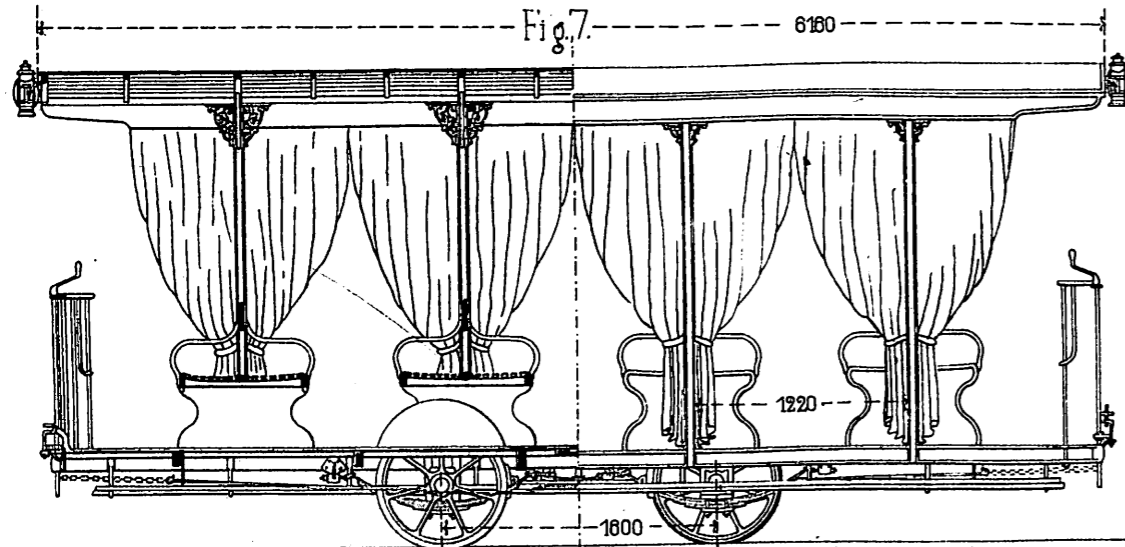


Fig.8.

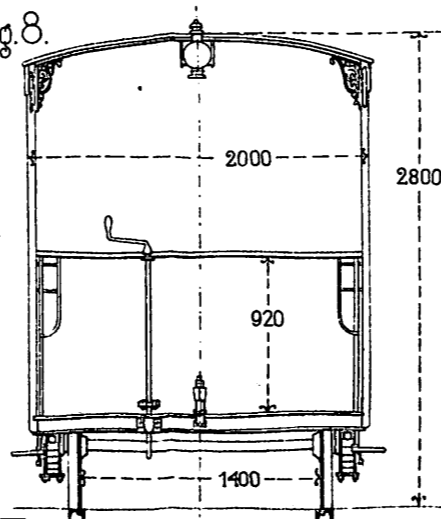
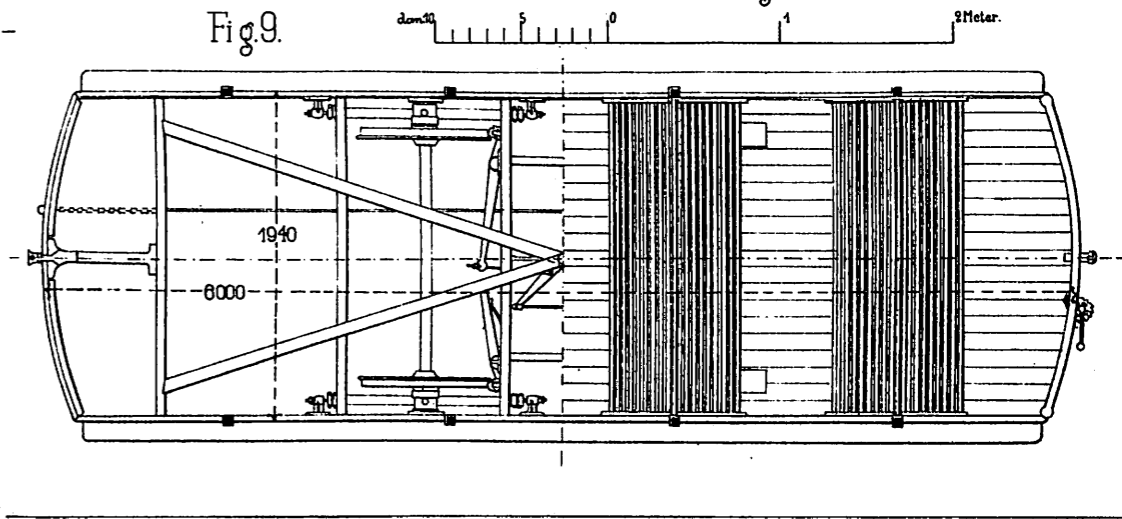
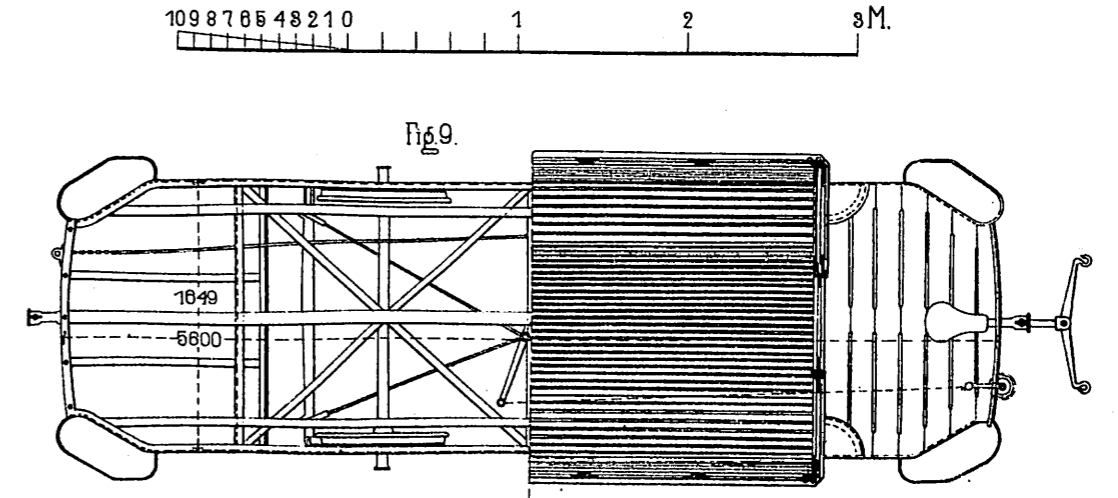
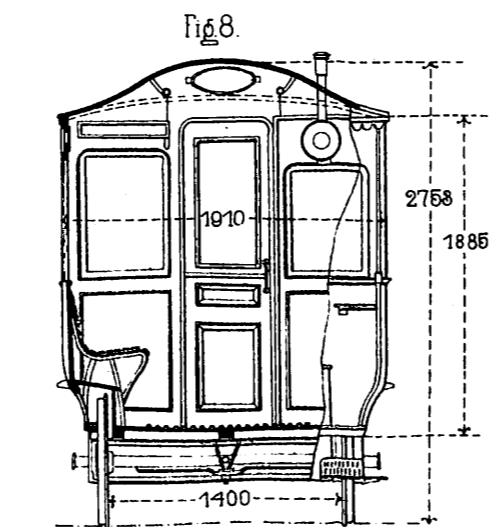
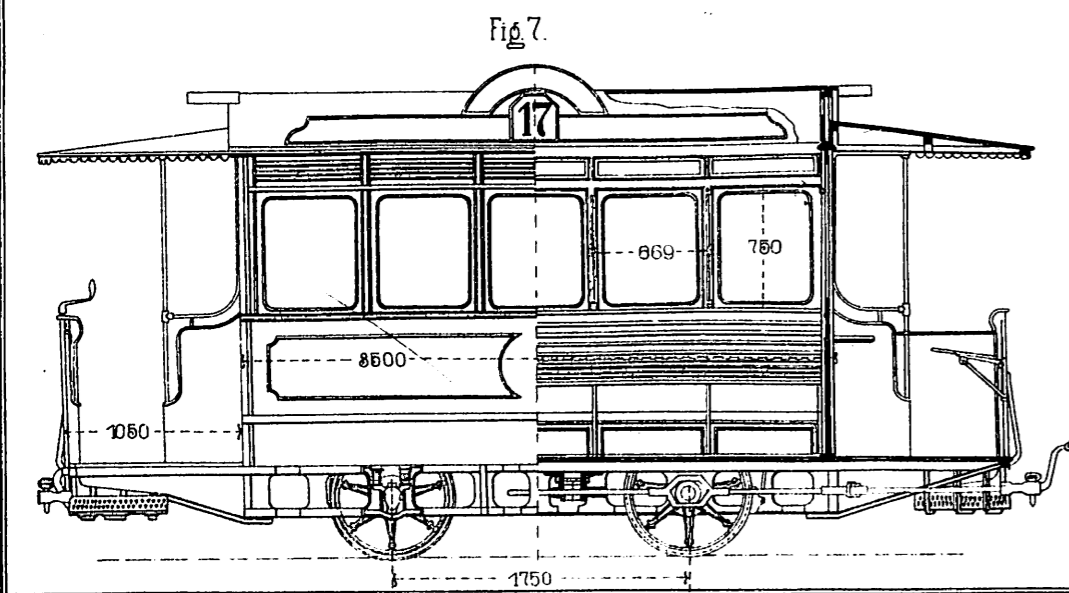
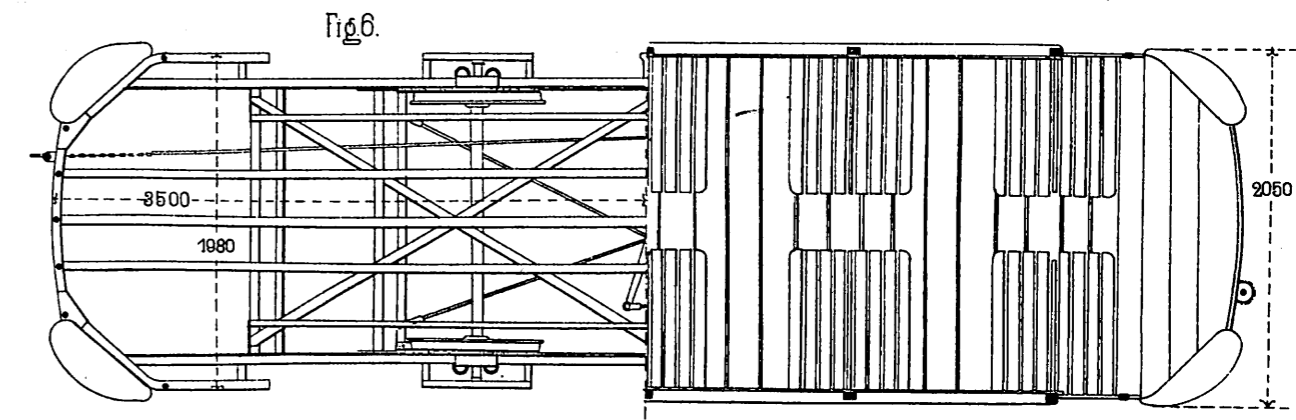
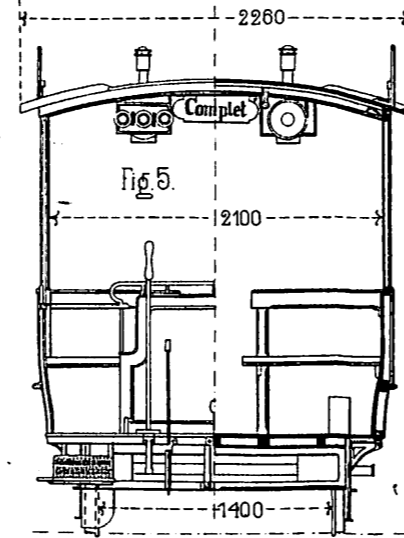
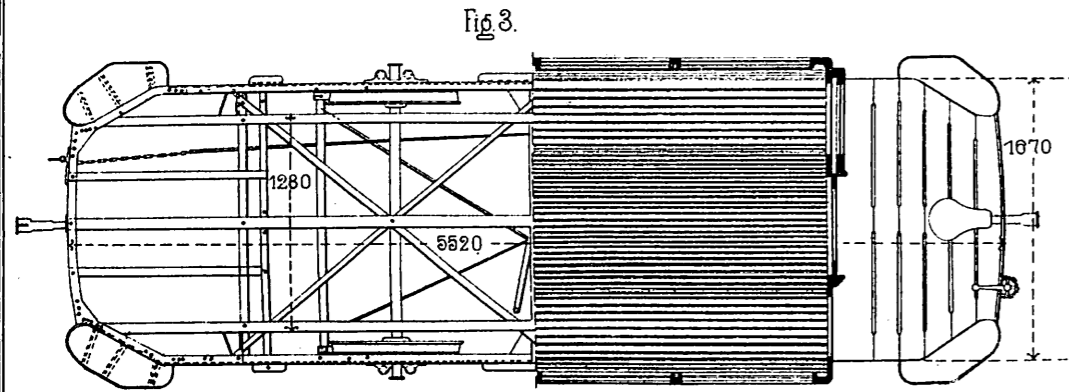
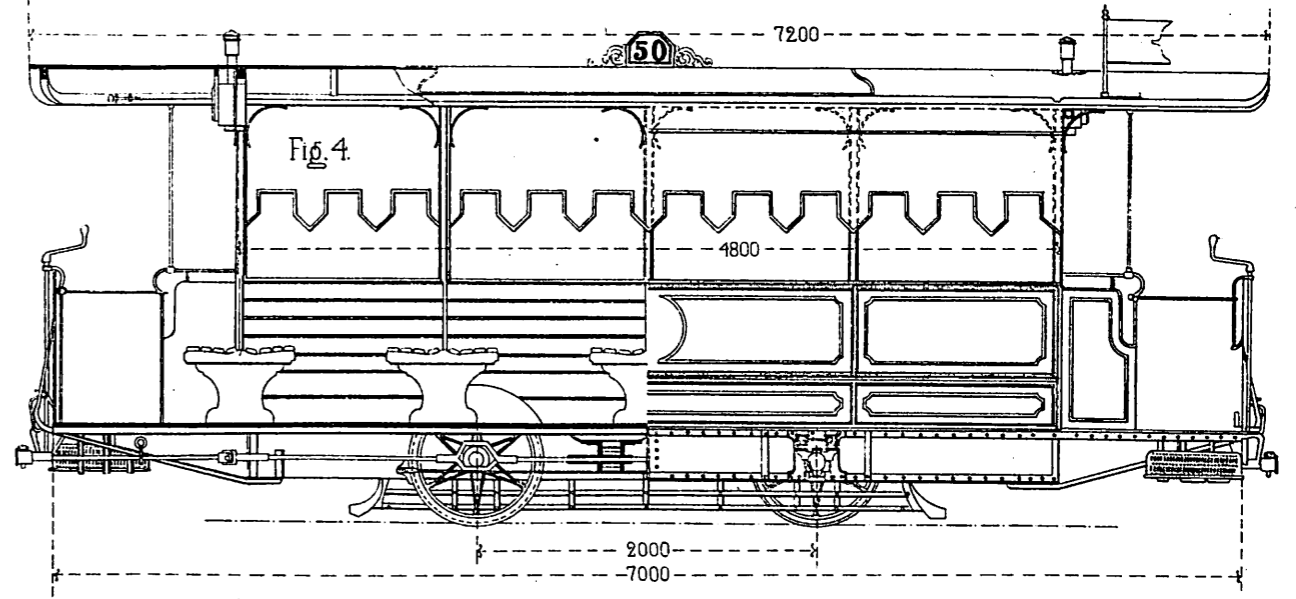
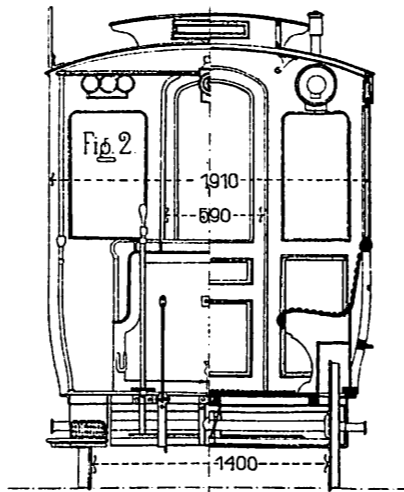
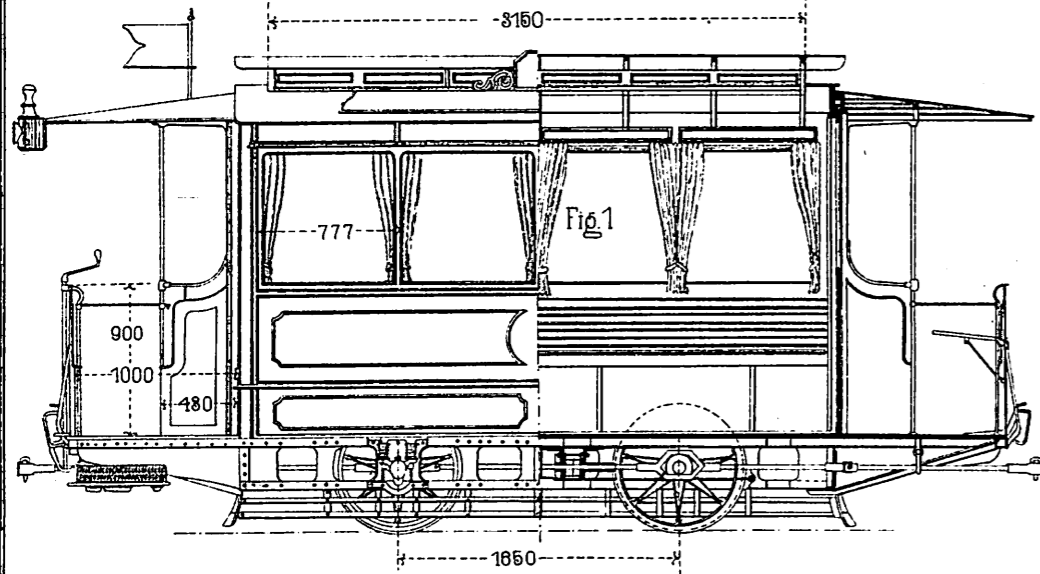


Fig.9.



Maasstab zu Fig.1-9.





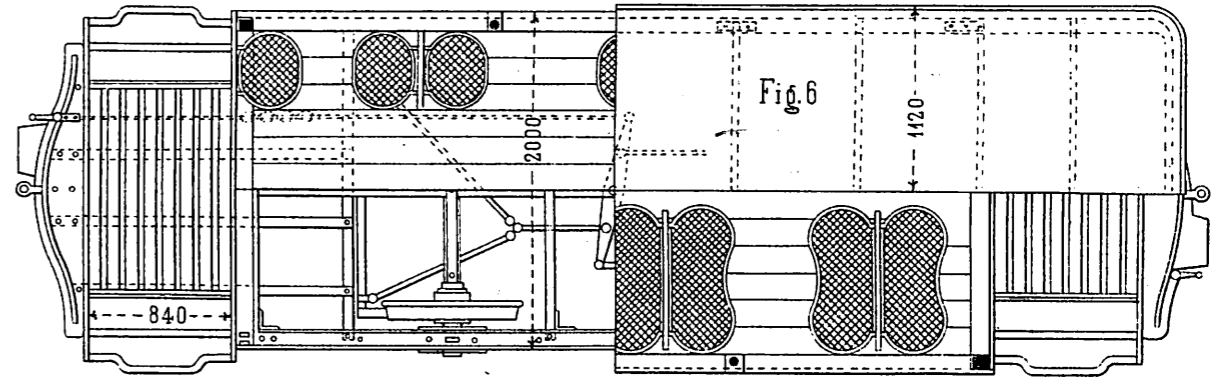
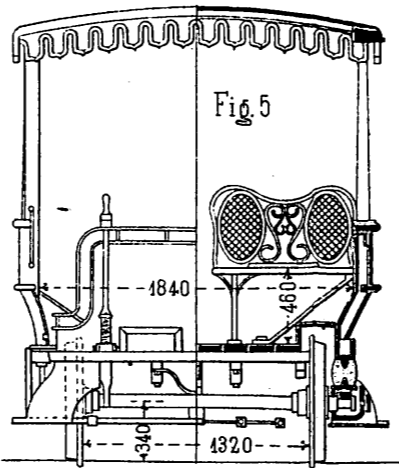
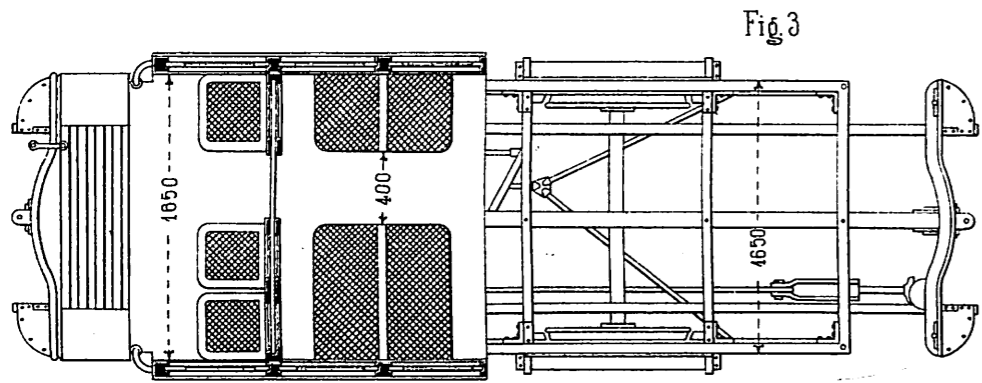
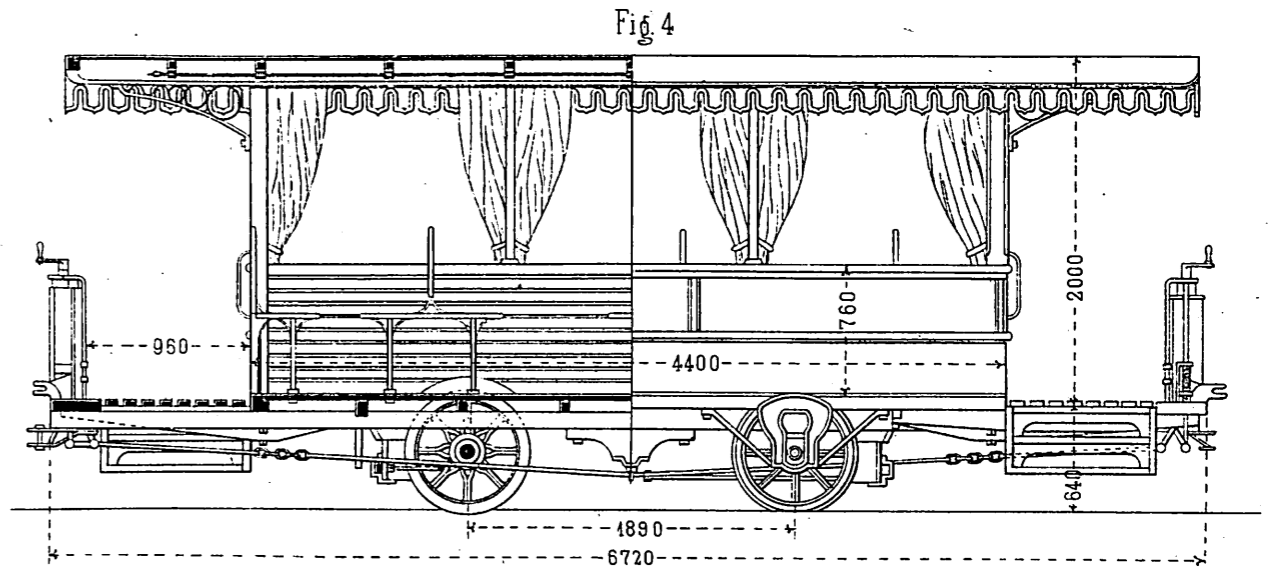
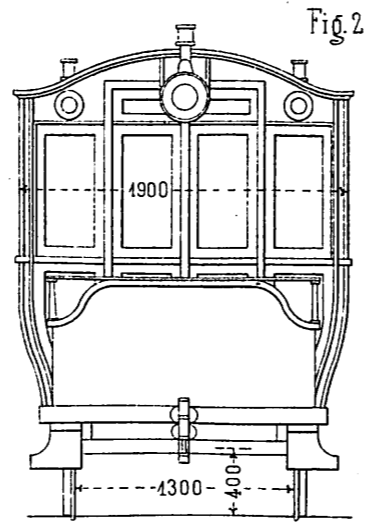
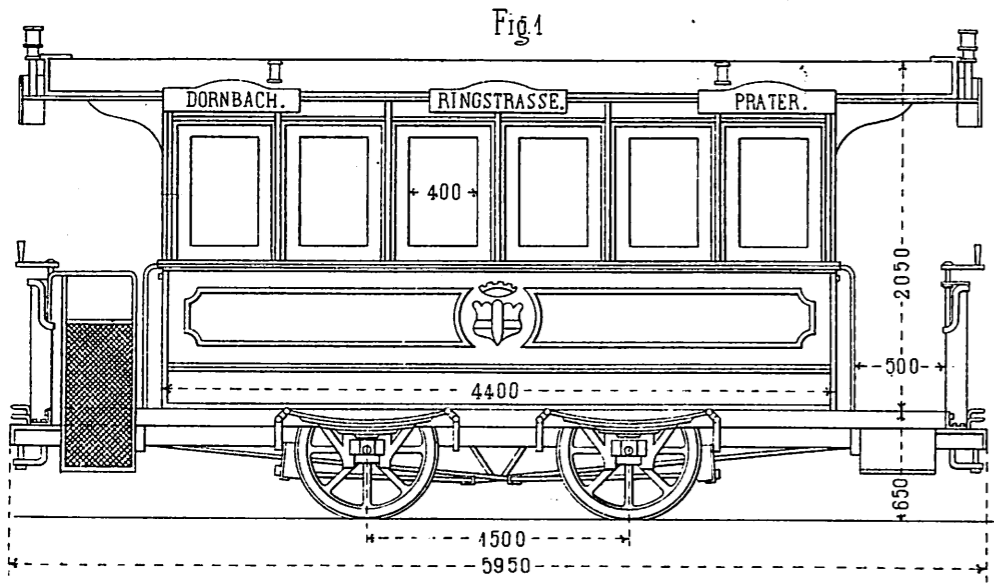
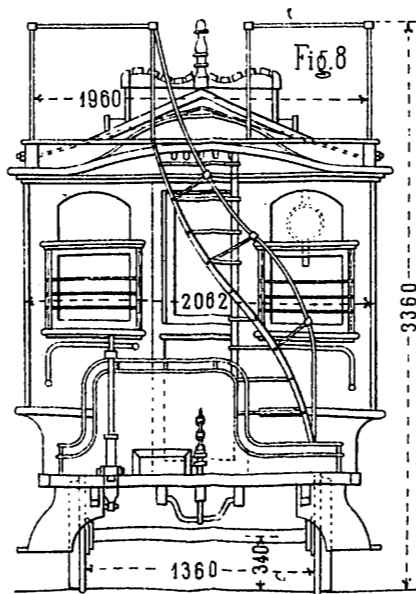
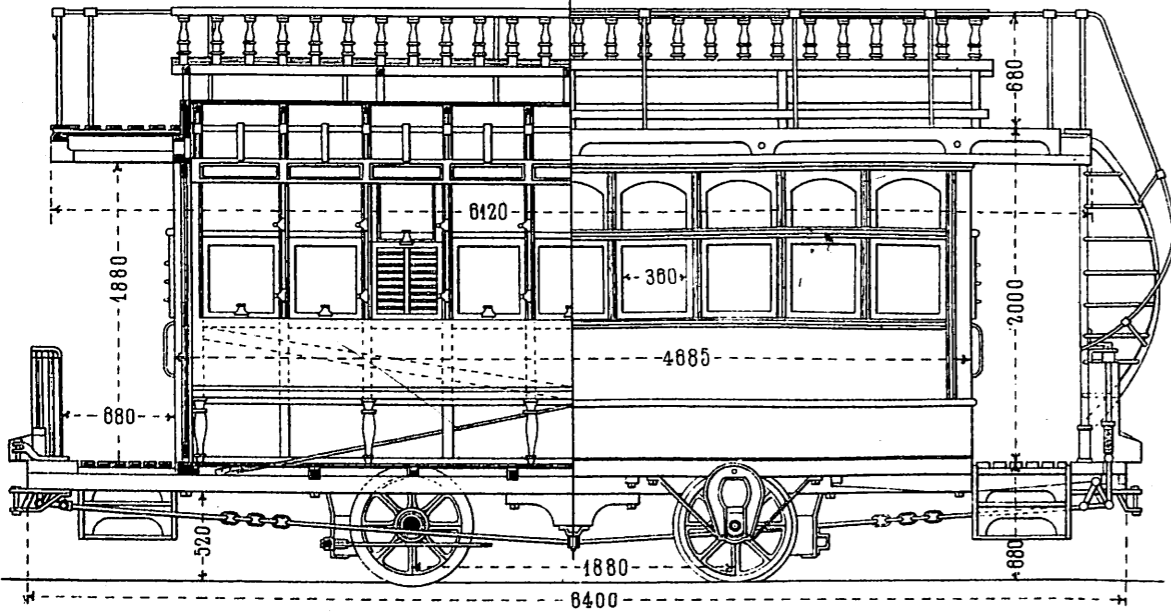


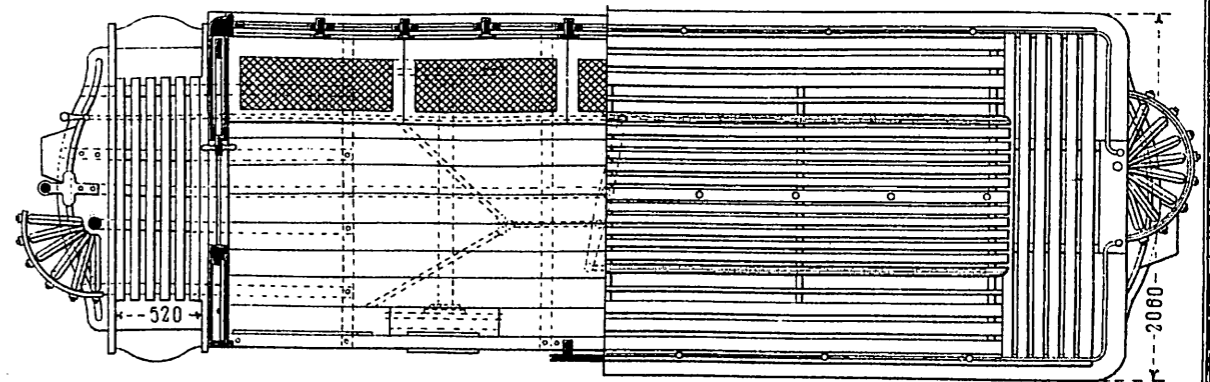
Fig 7

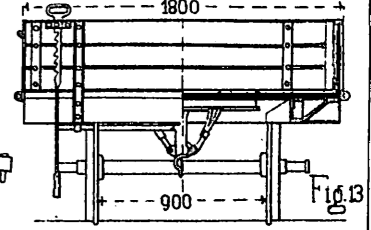
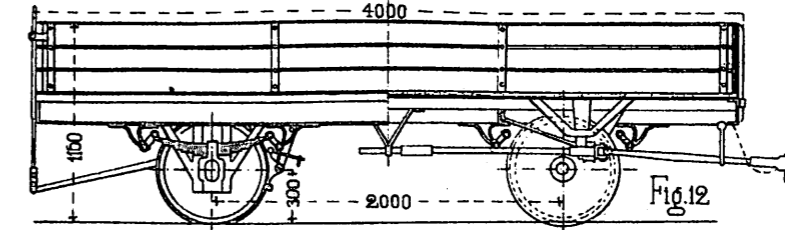
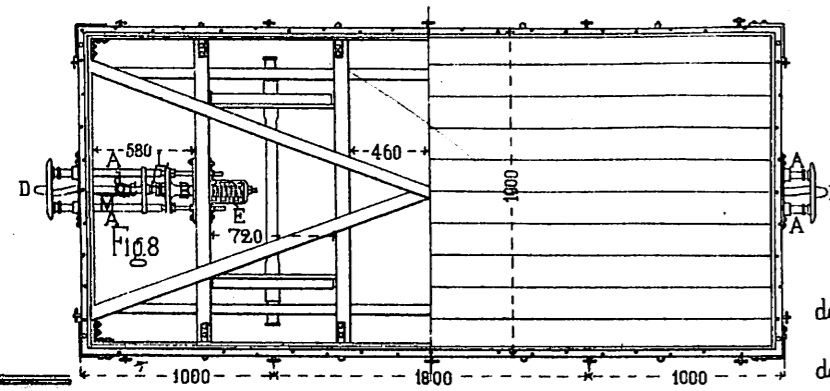
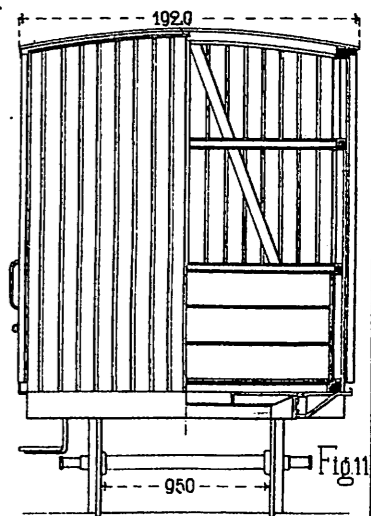
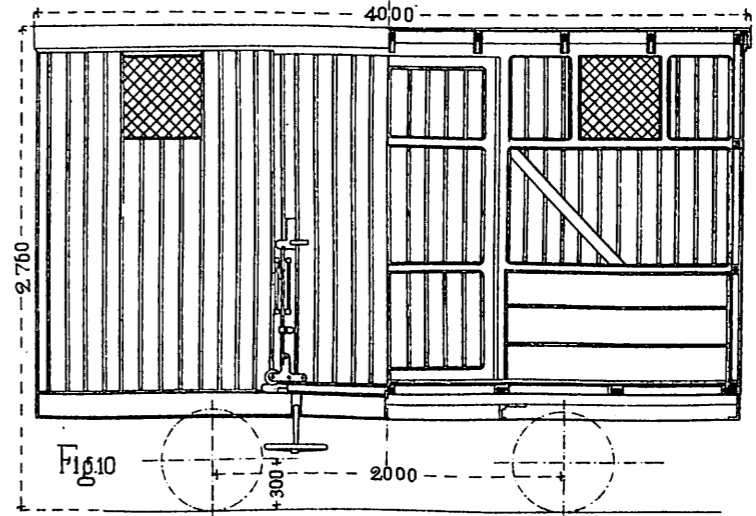
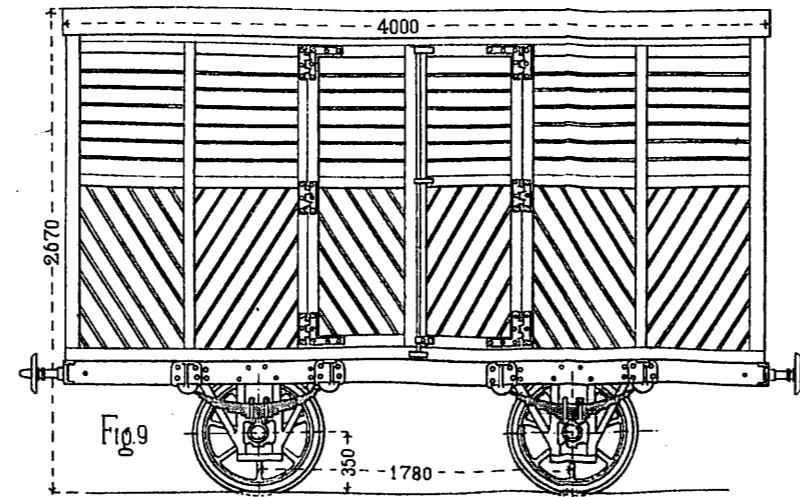
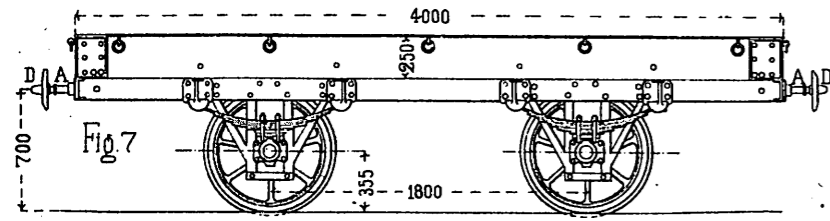
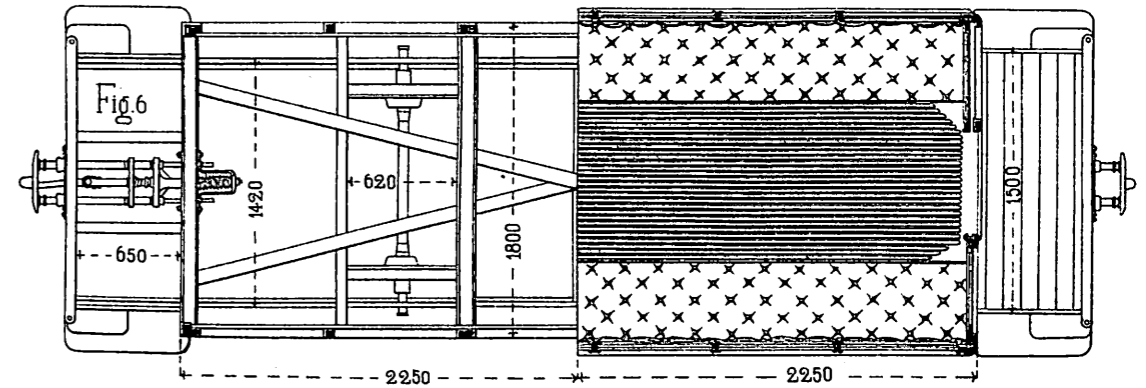
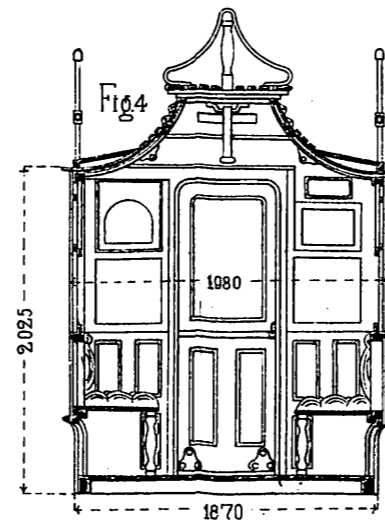
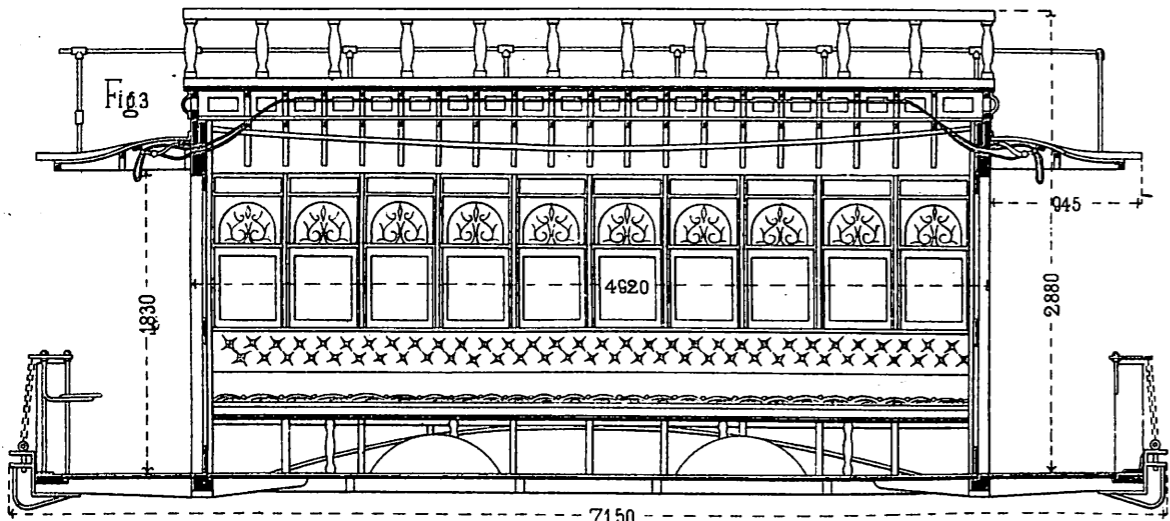
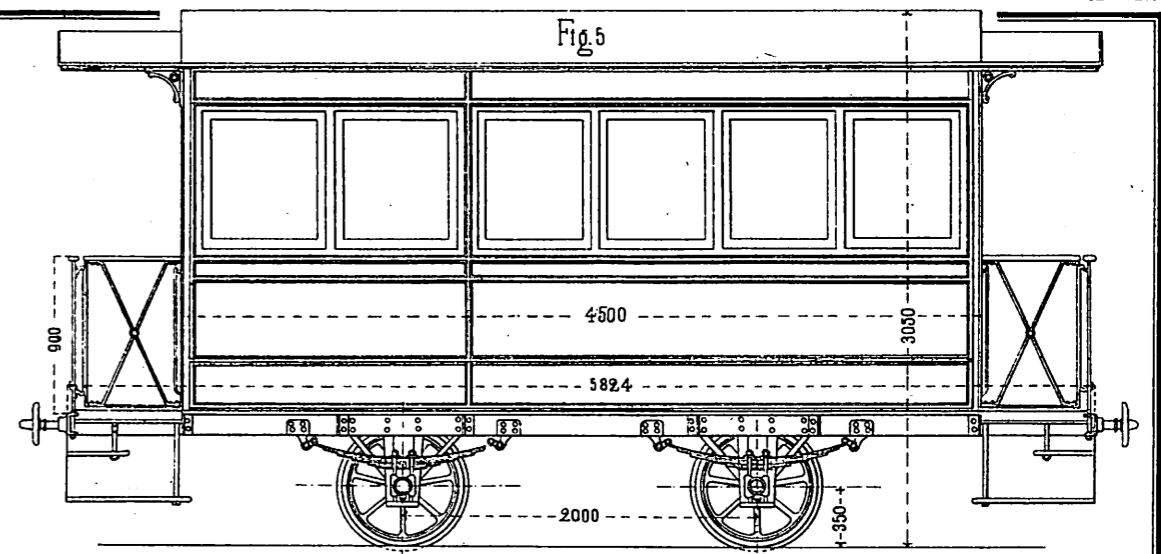
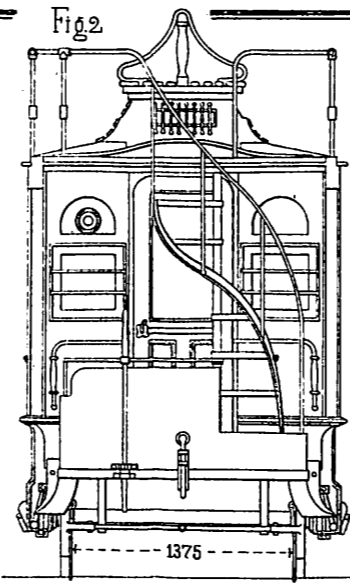
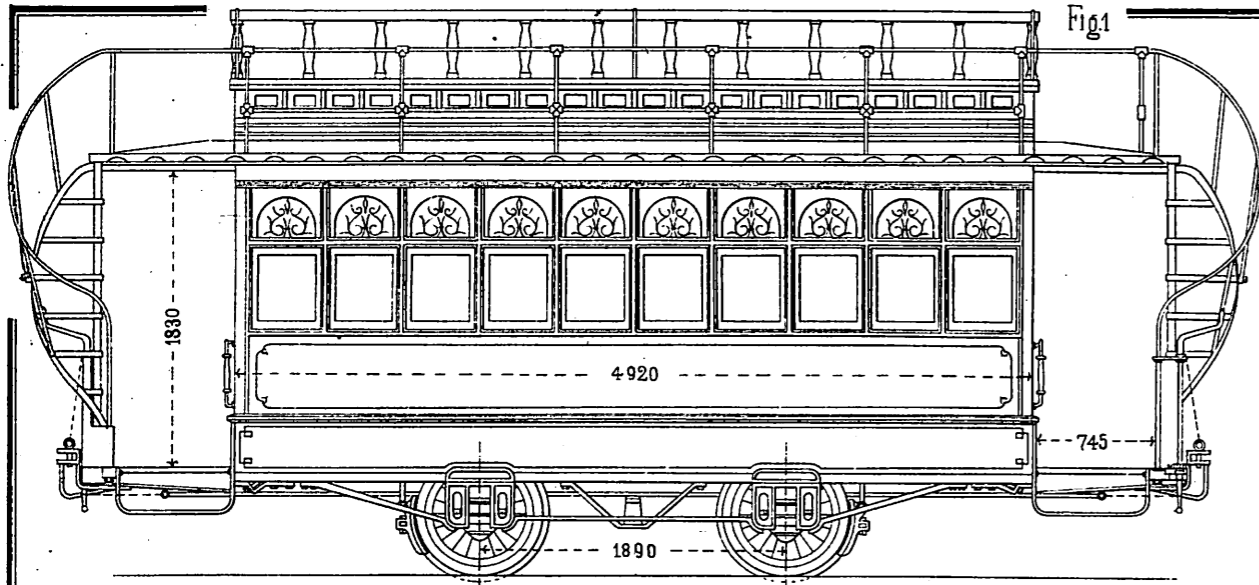


Maasstab zu Fig 1-9

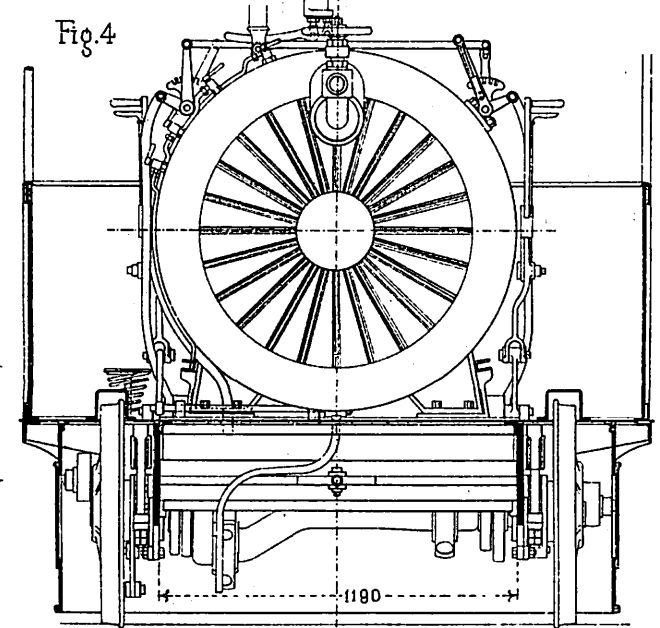
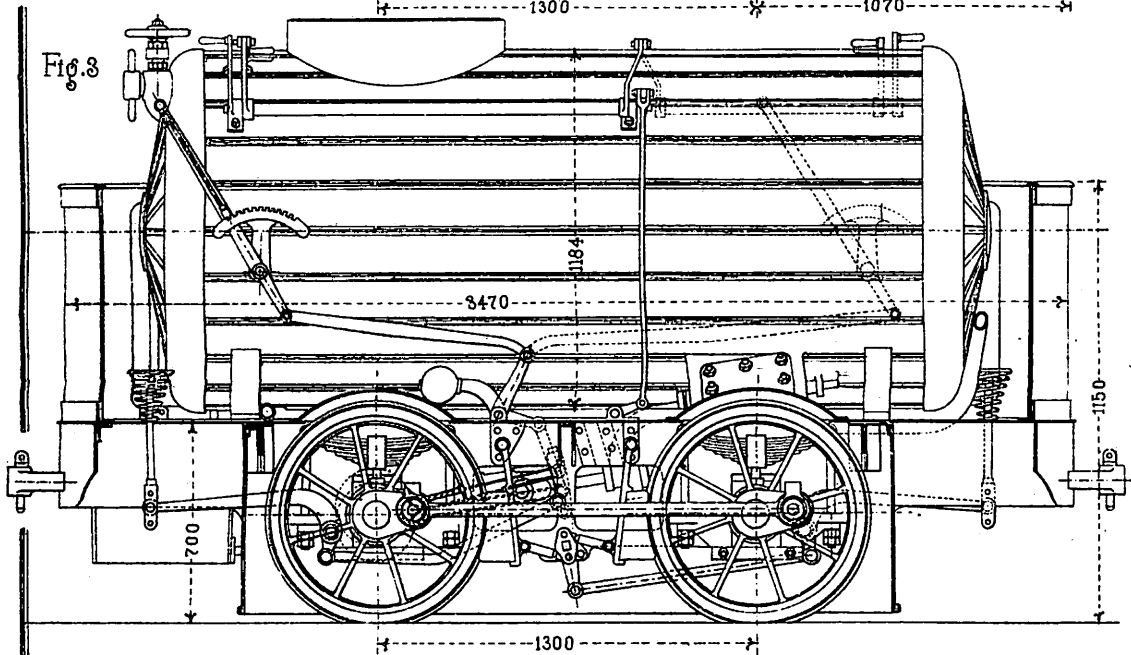
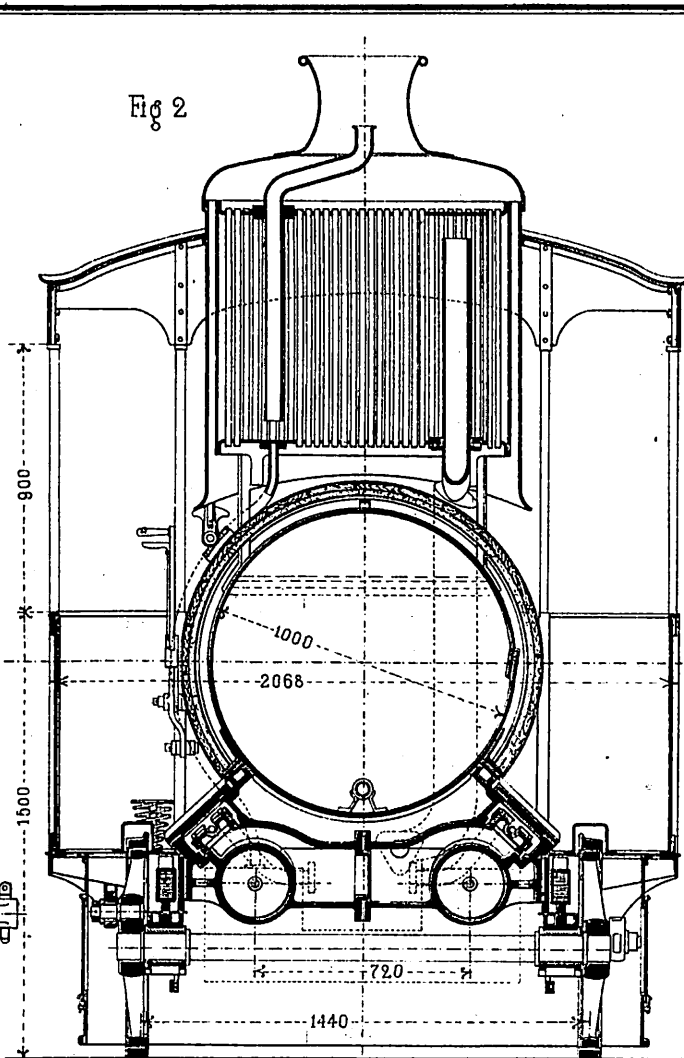
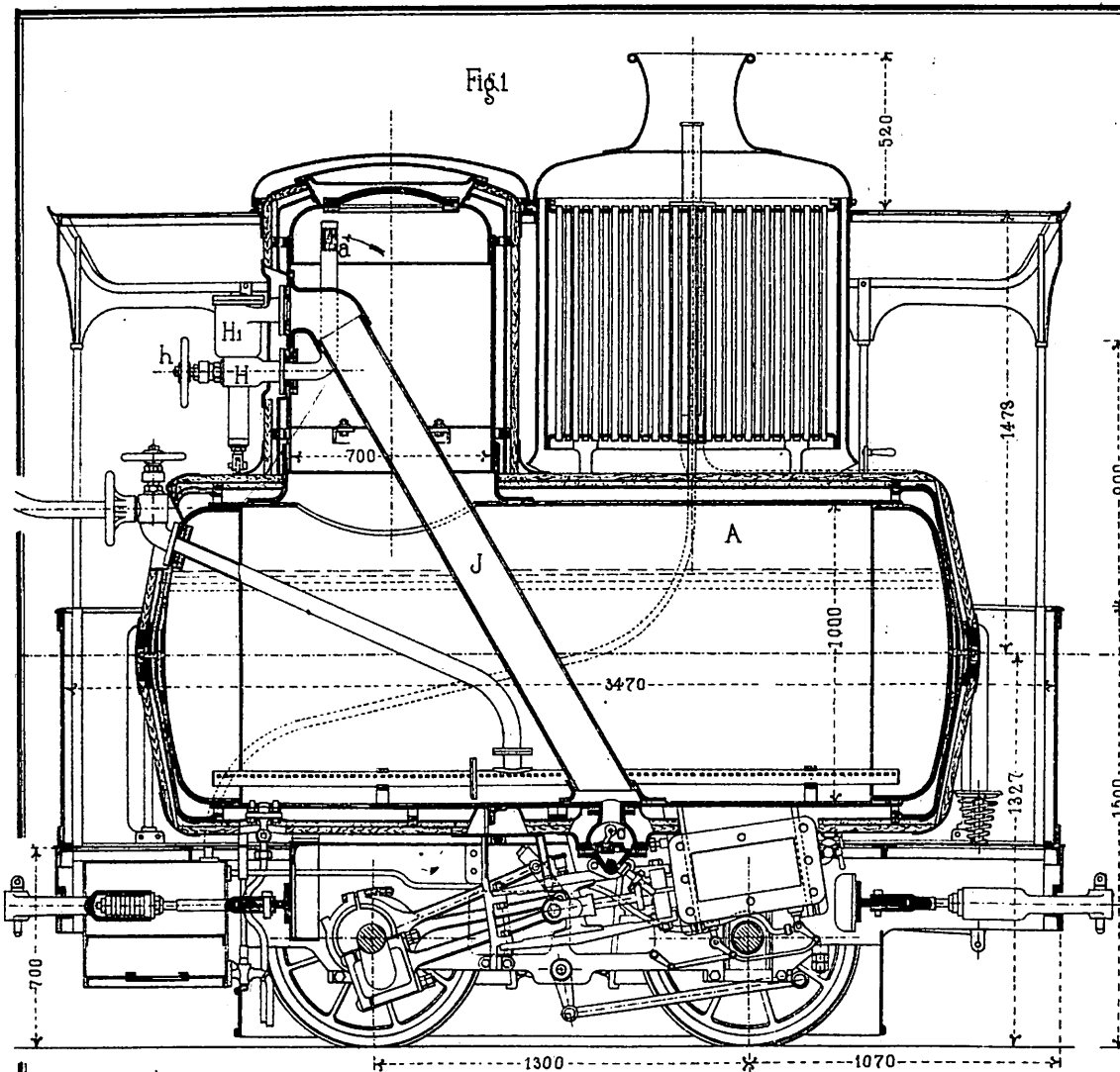


Fig 9

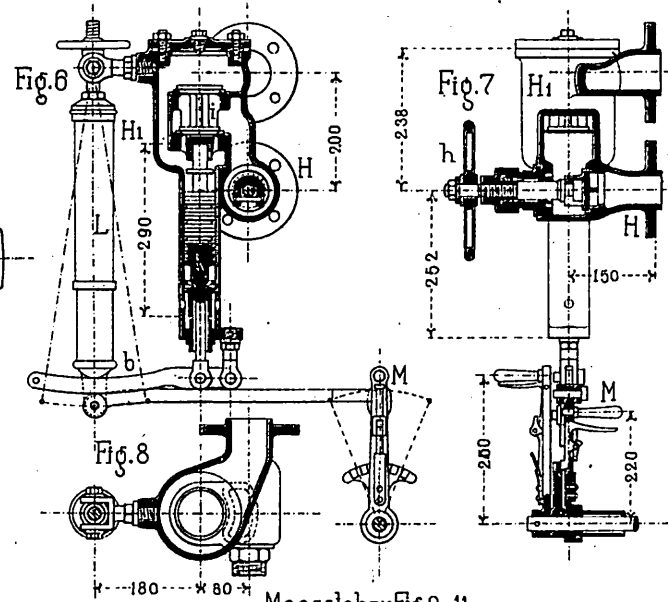
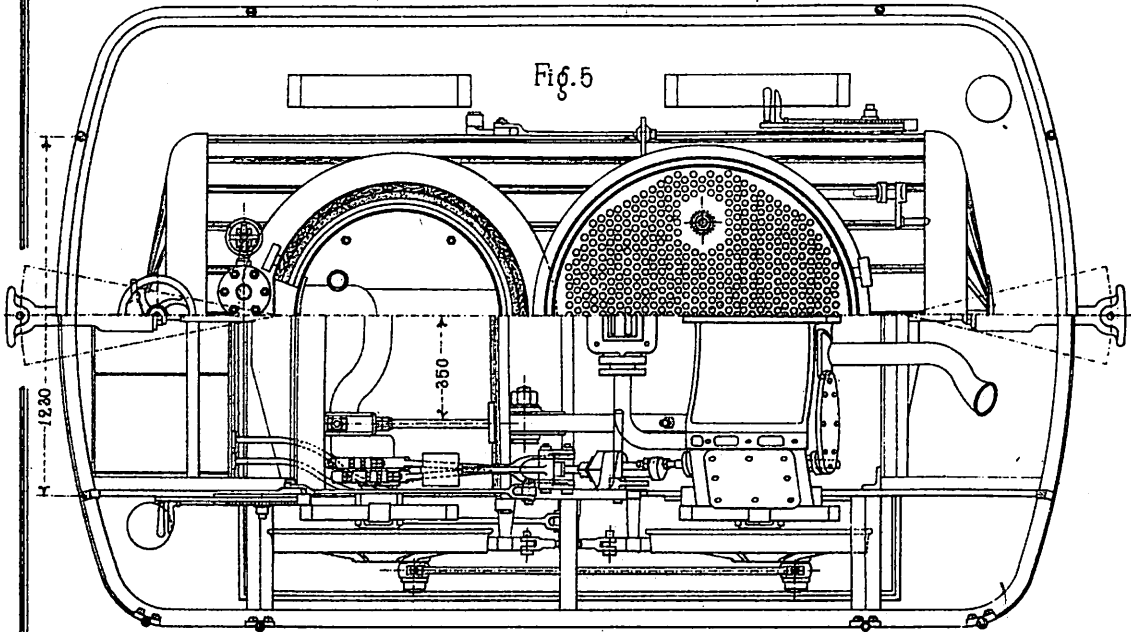




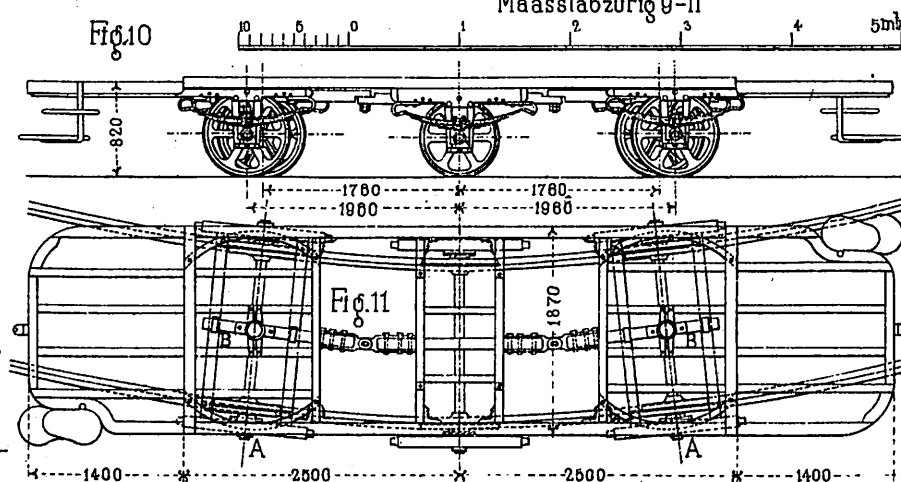
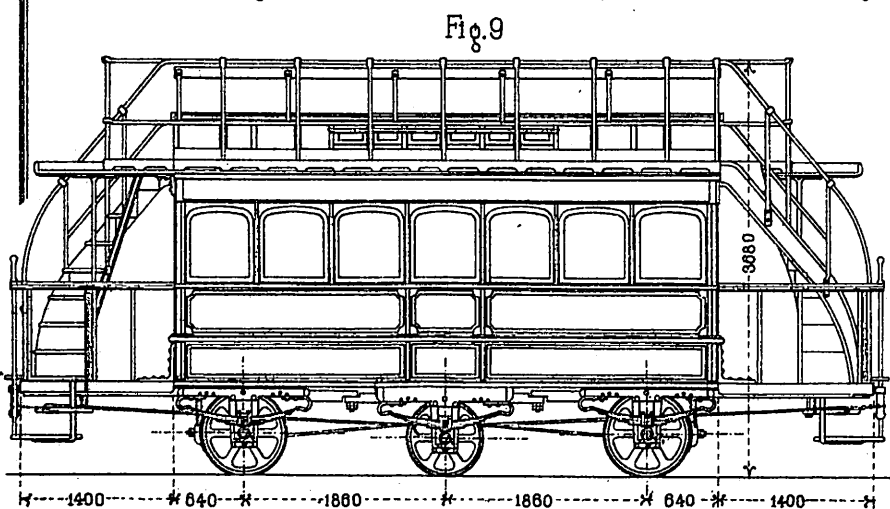
Maasstab zu Fig 1-4 2.Mtr.
 Maasstab zu Fig 5-13 2.Mtr.

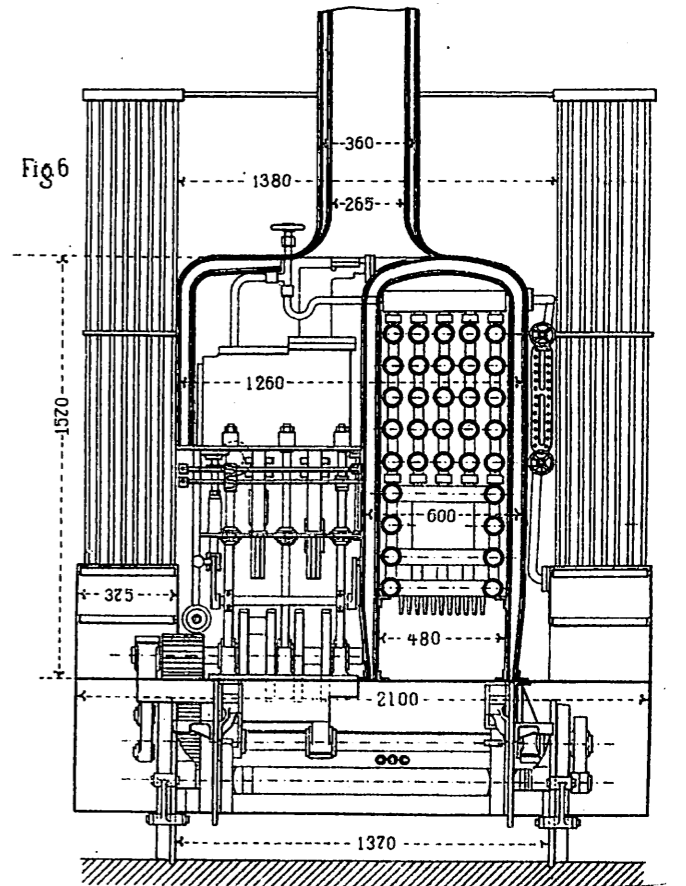
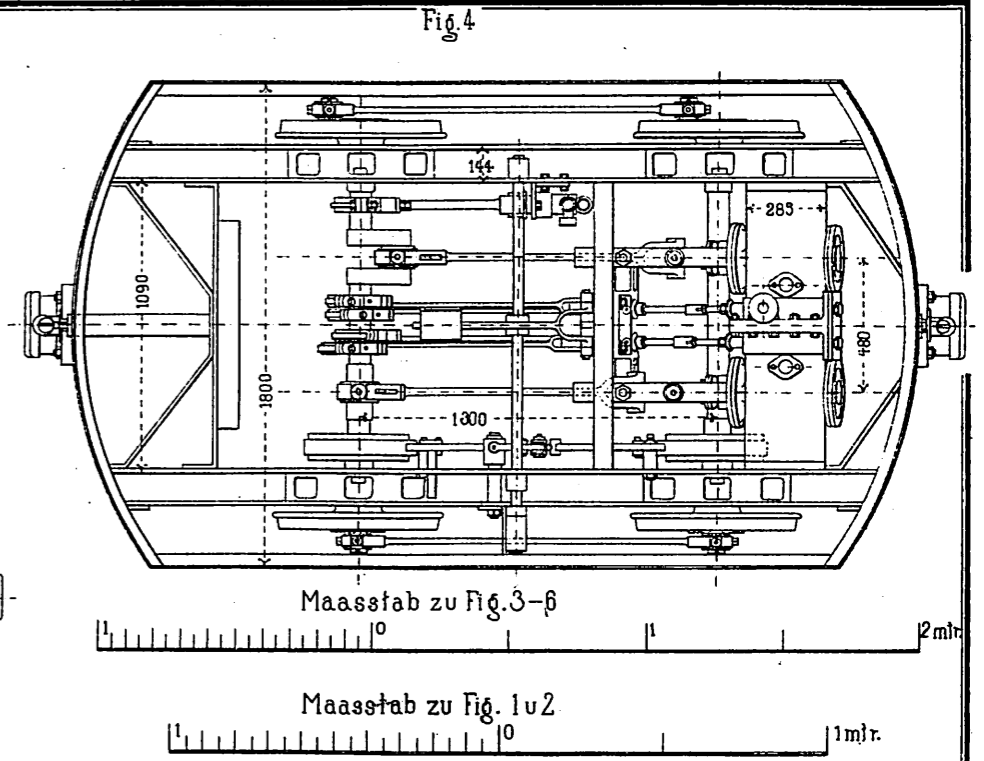
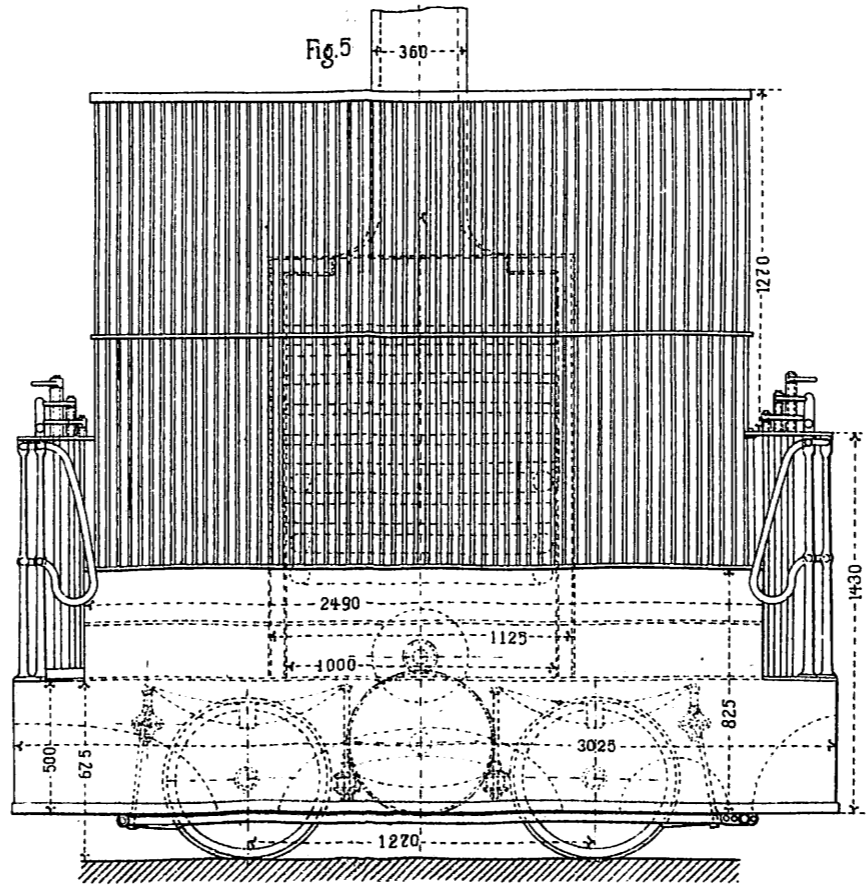
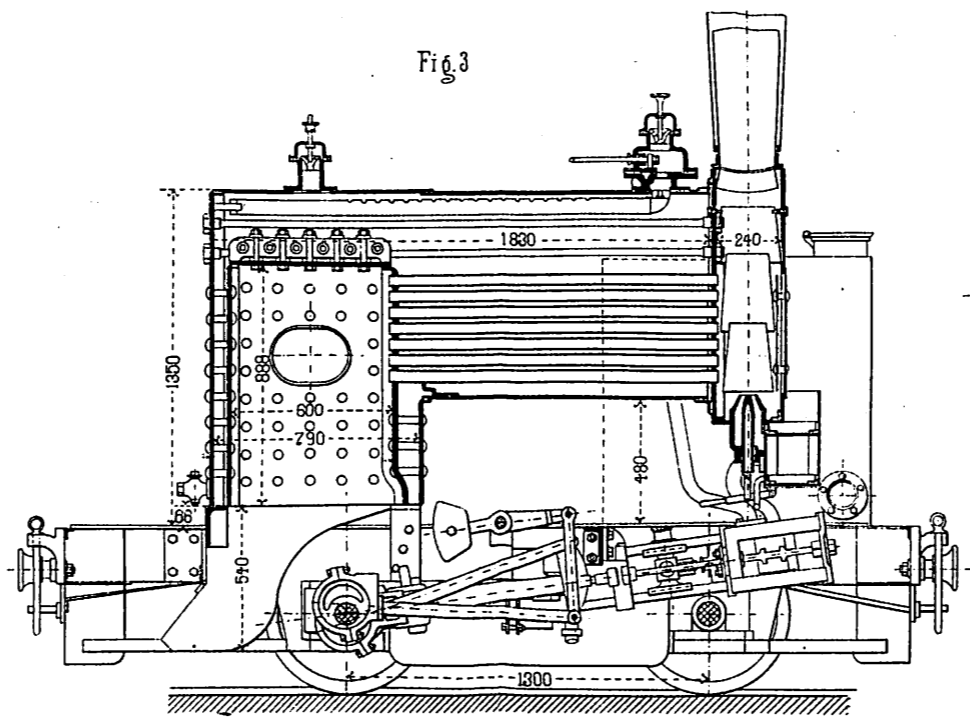
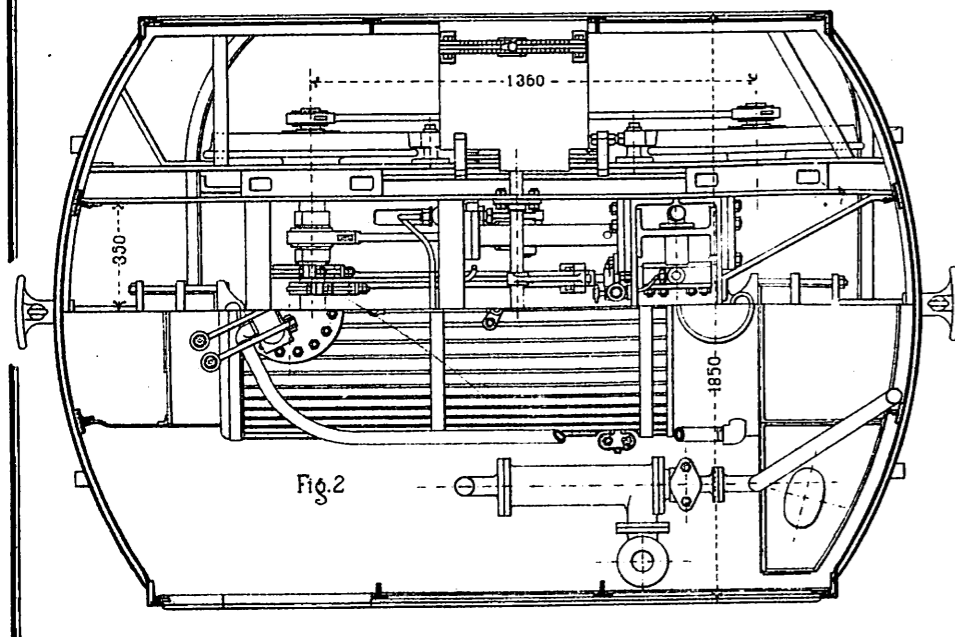
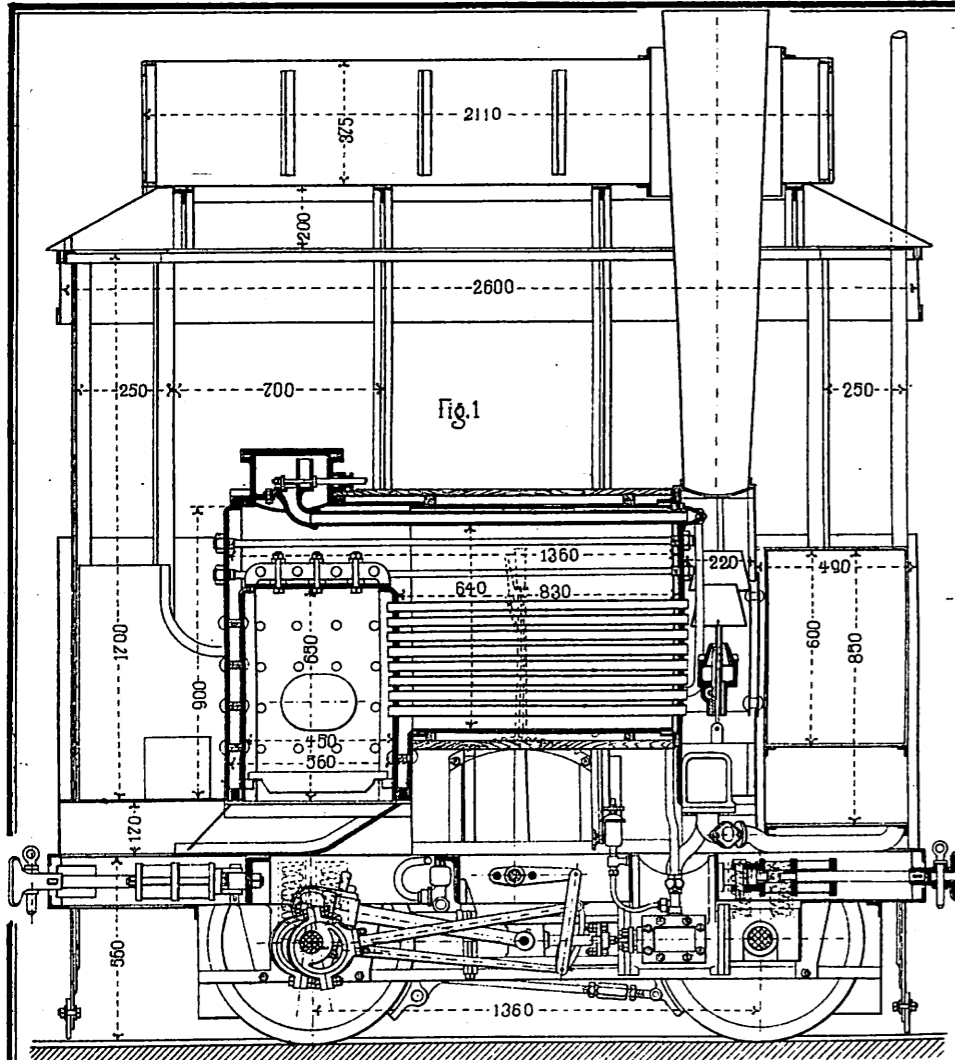


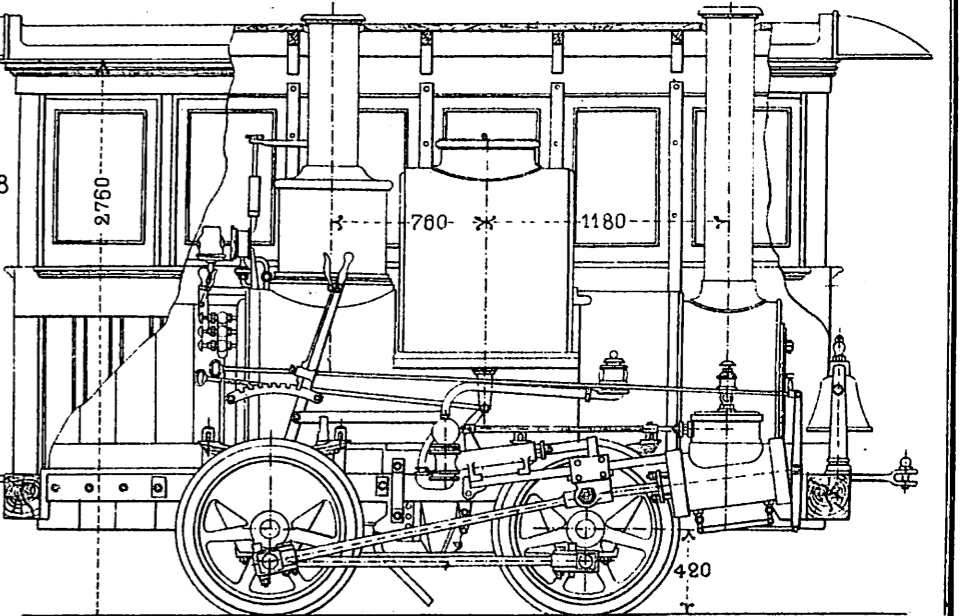
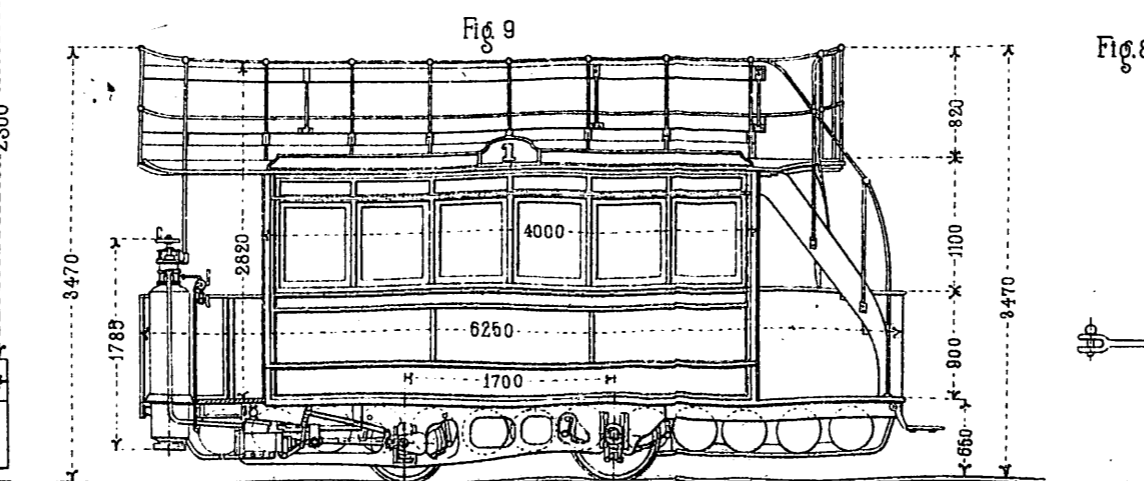
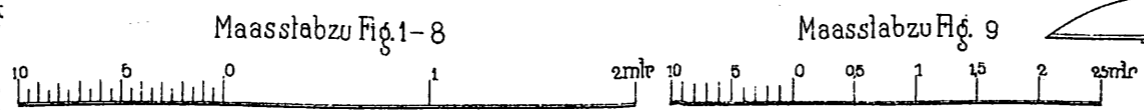
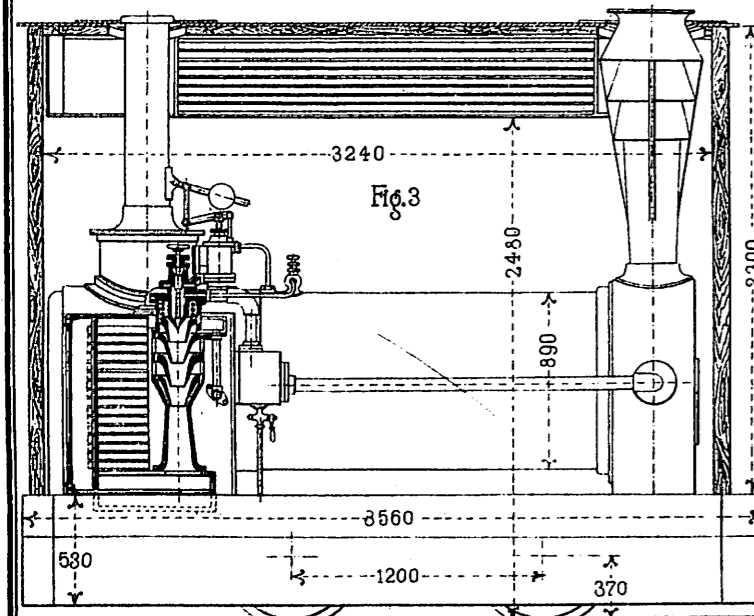
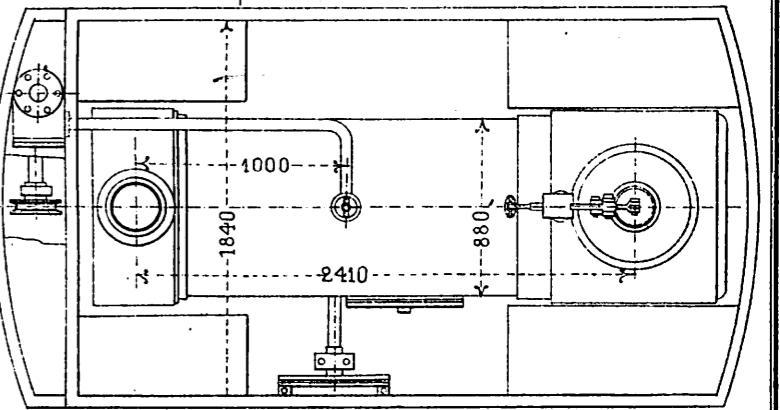
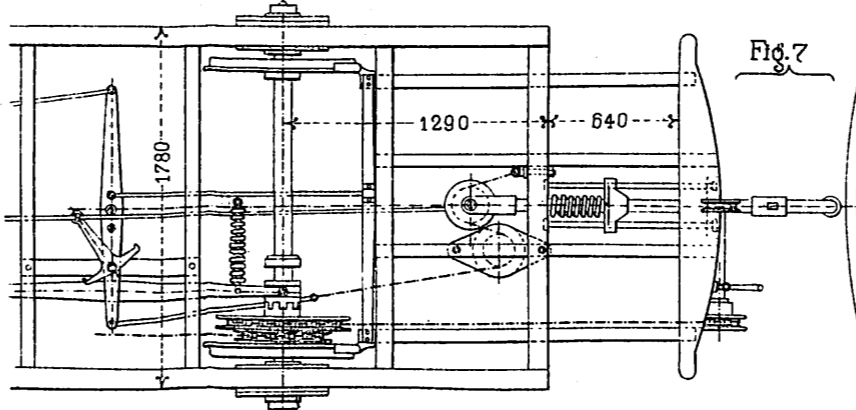
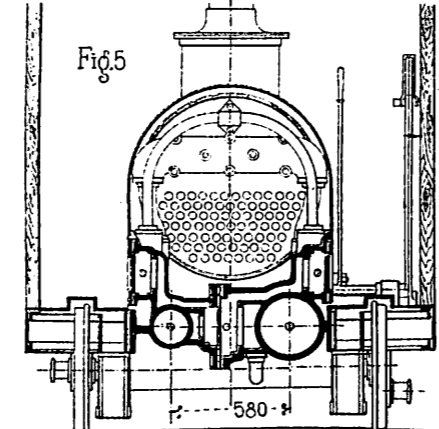
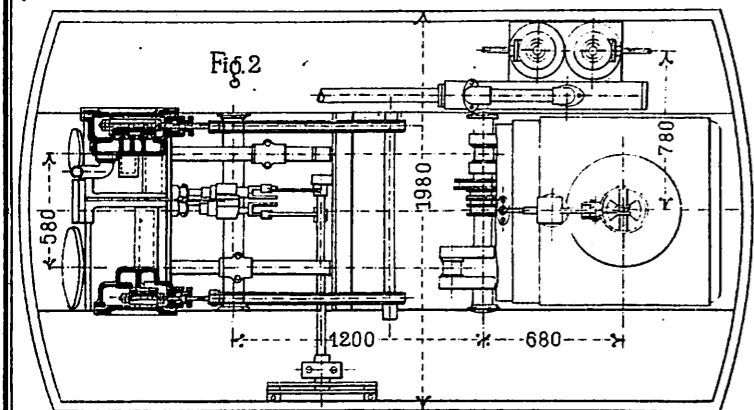
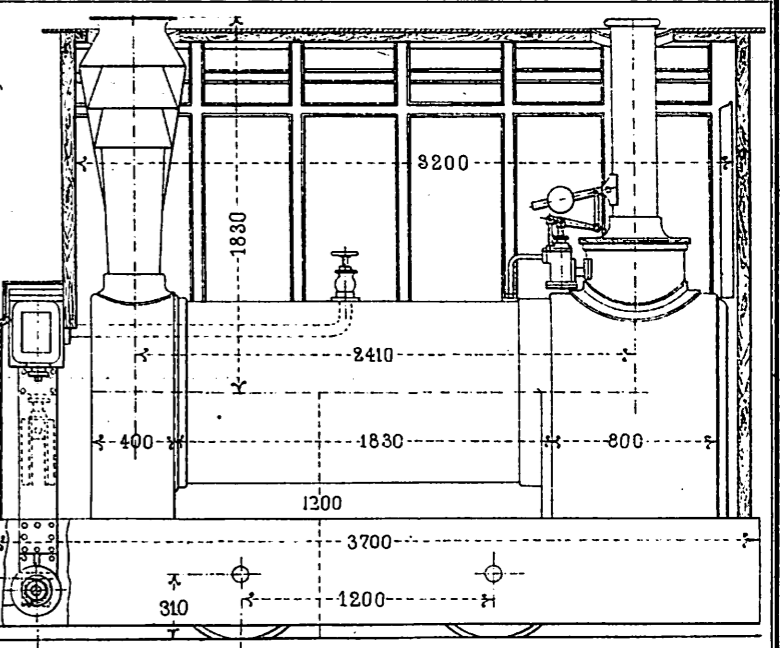
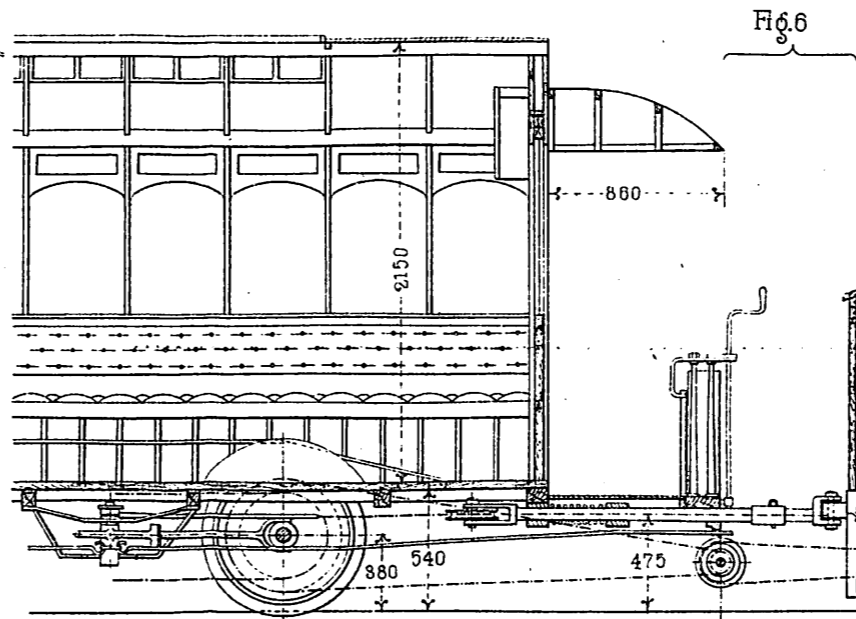
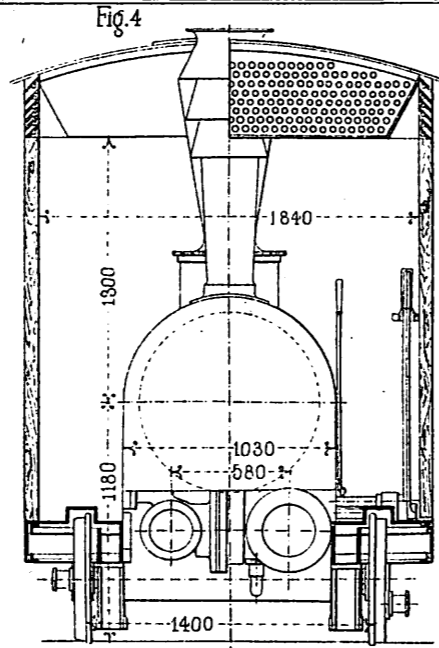
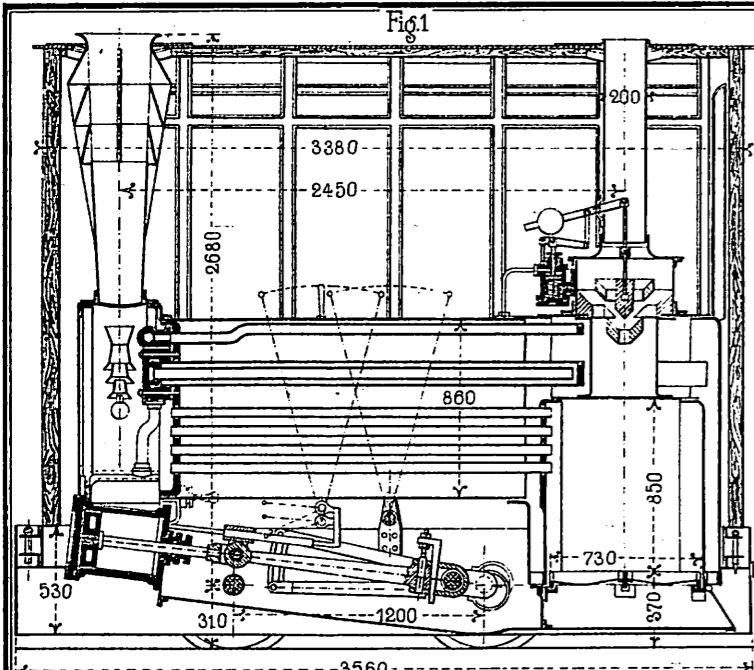
Maasslab zu Fig. 1-5

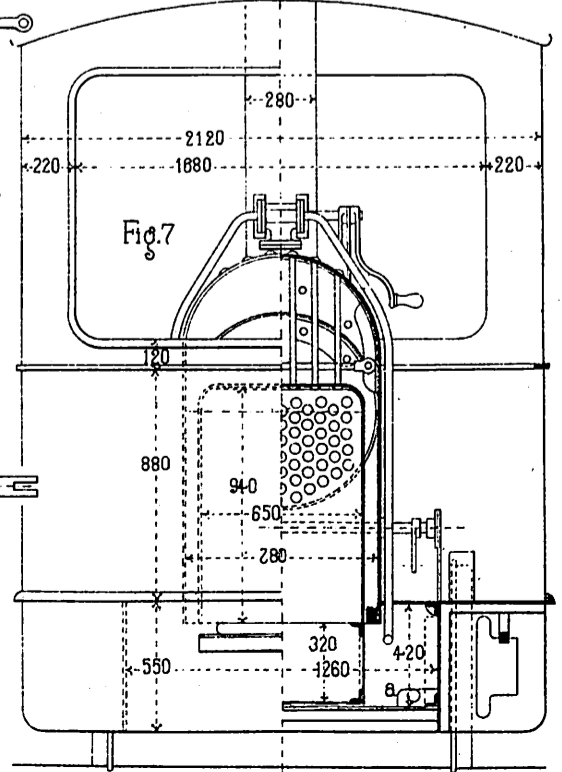
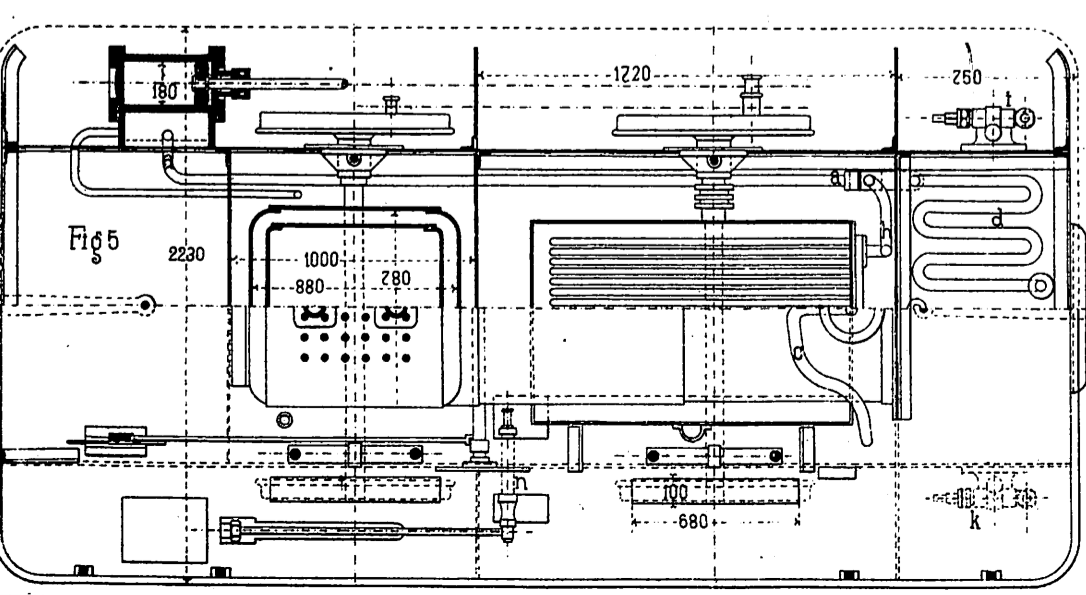
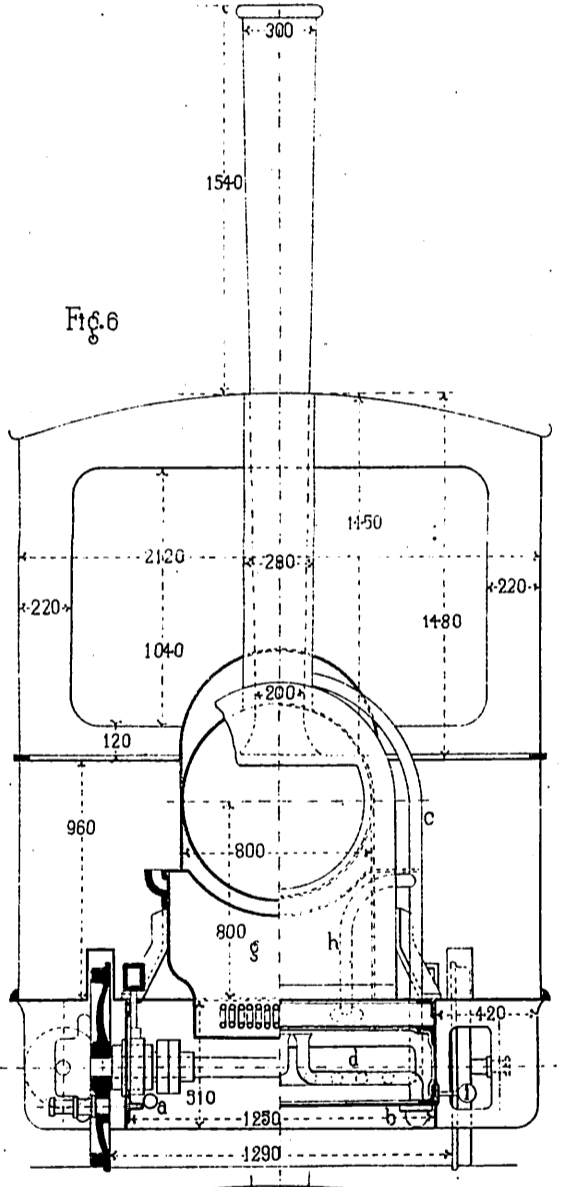
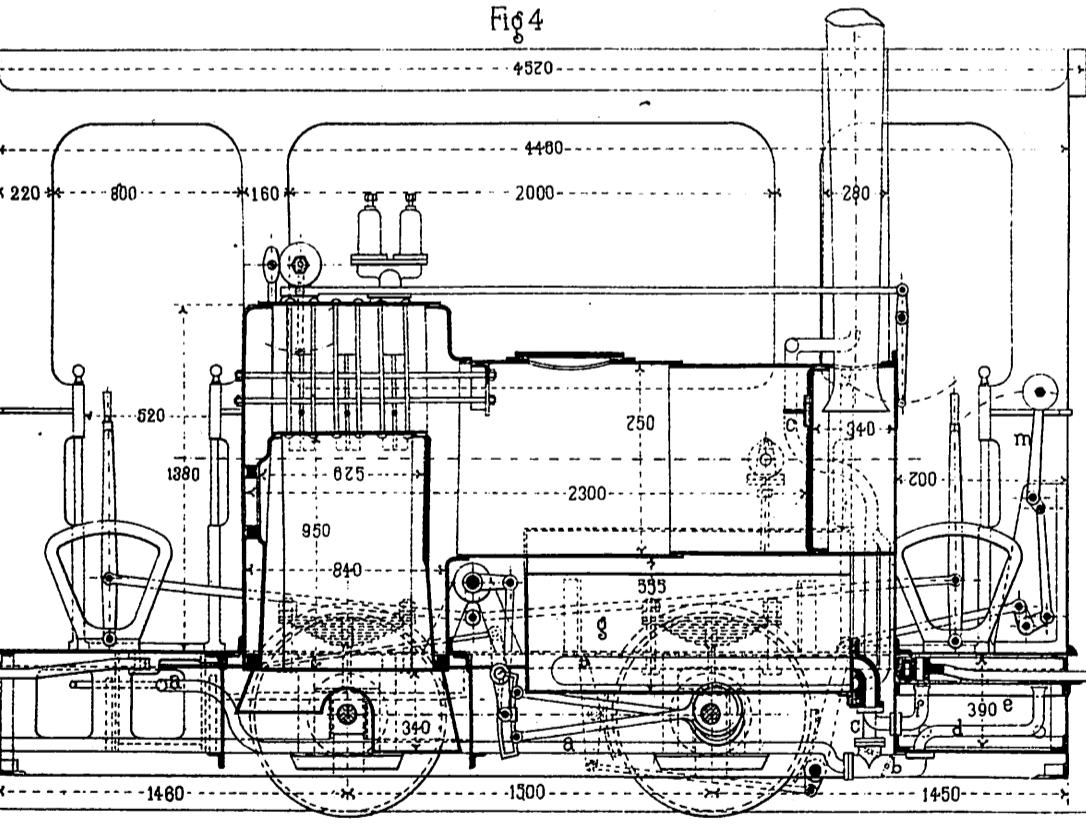
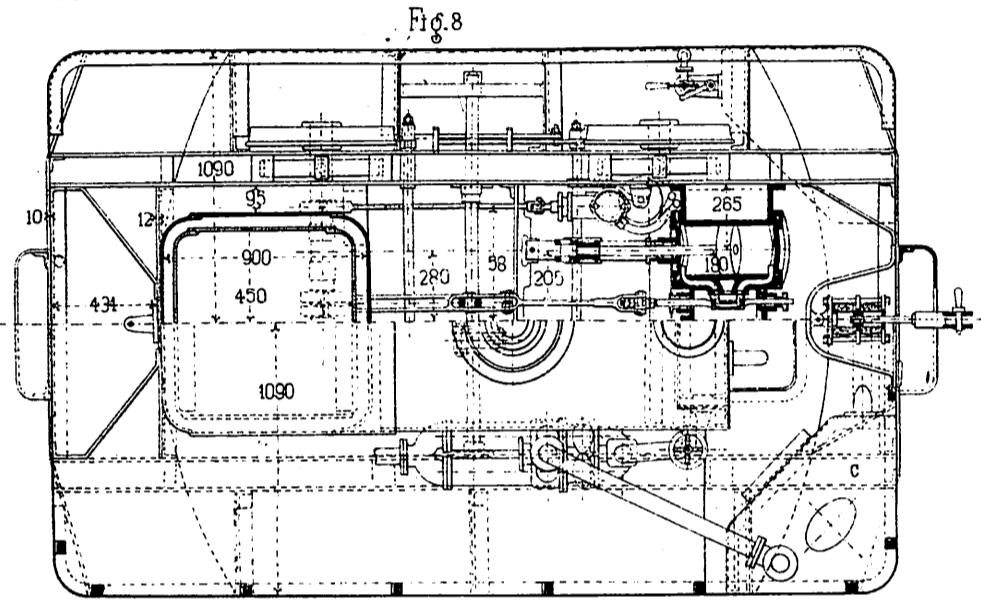
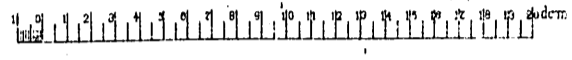
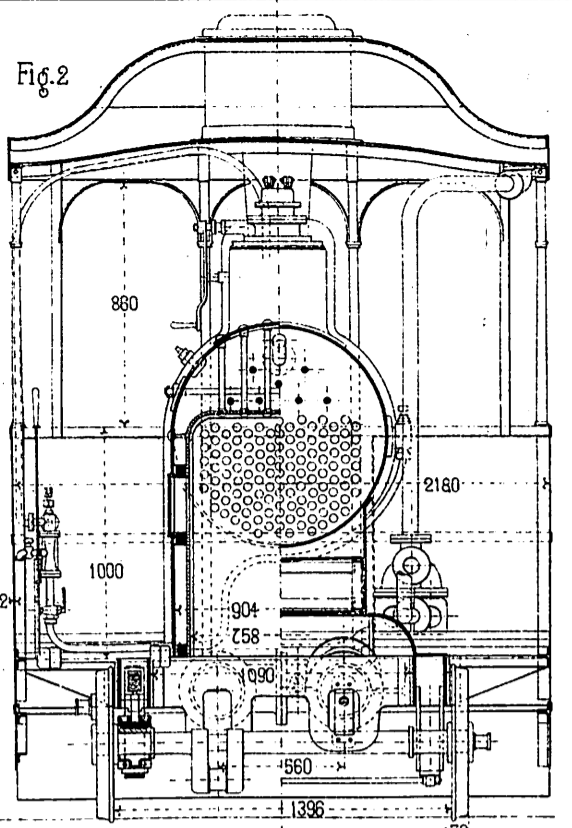
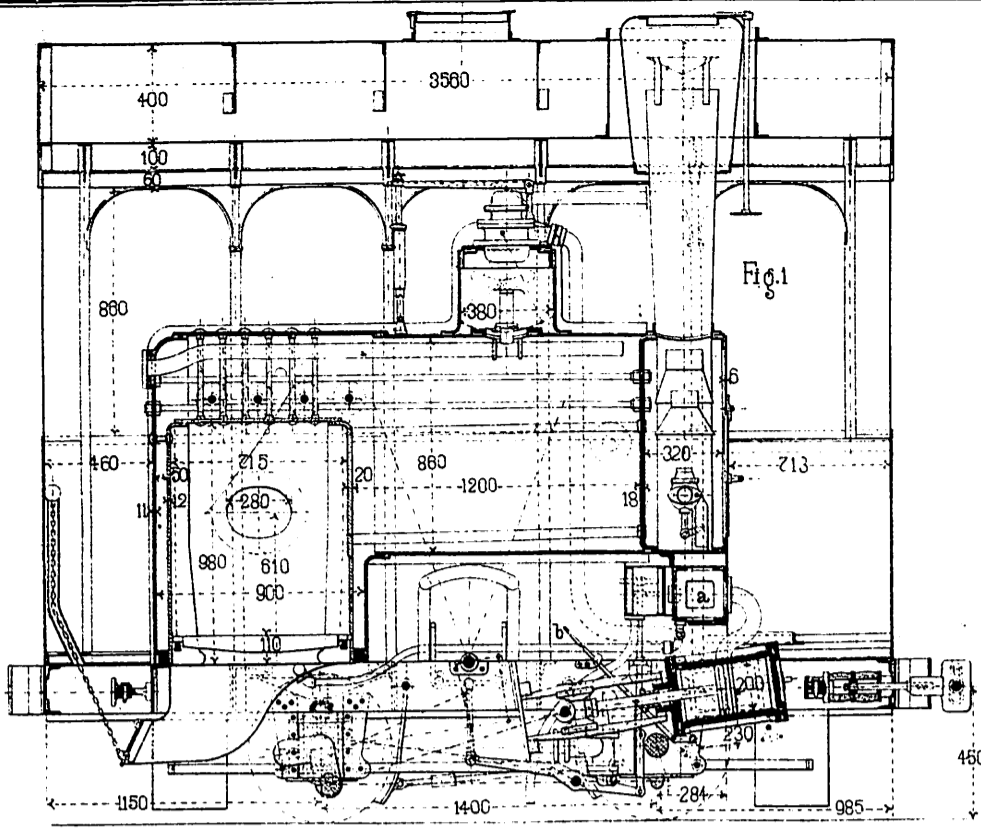


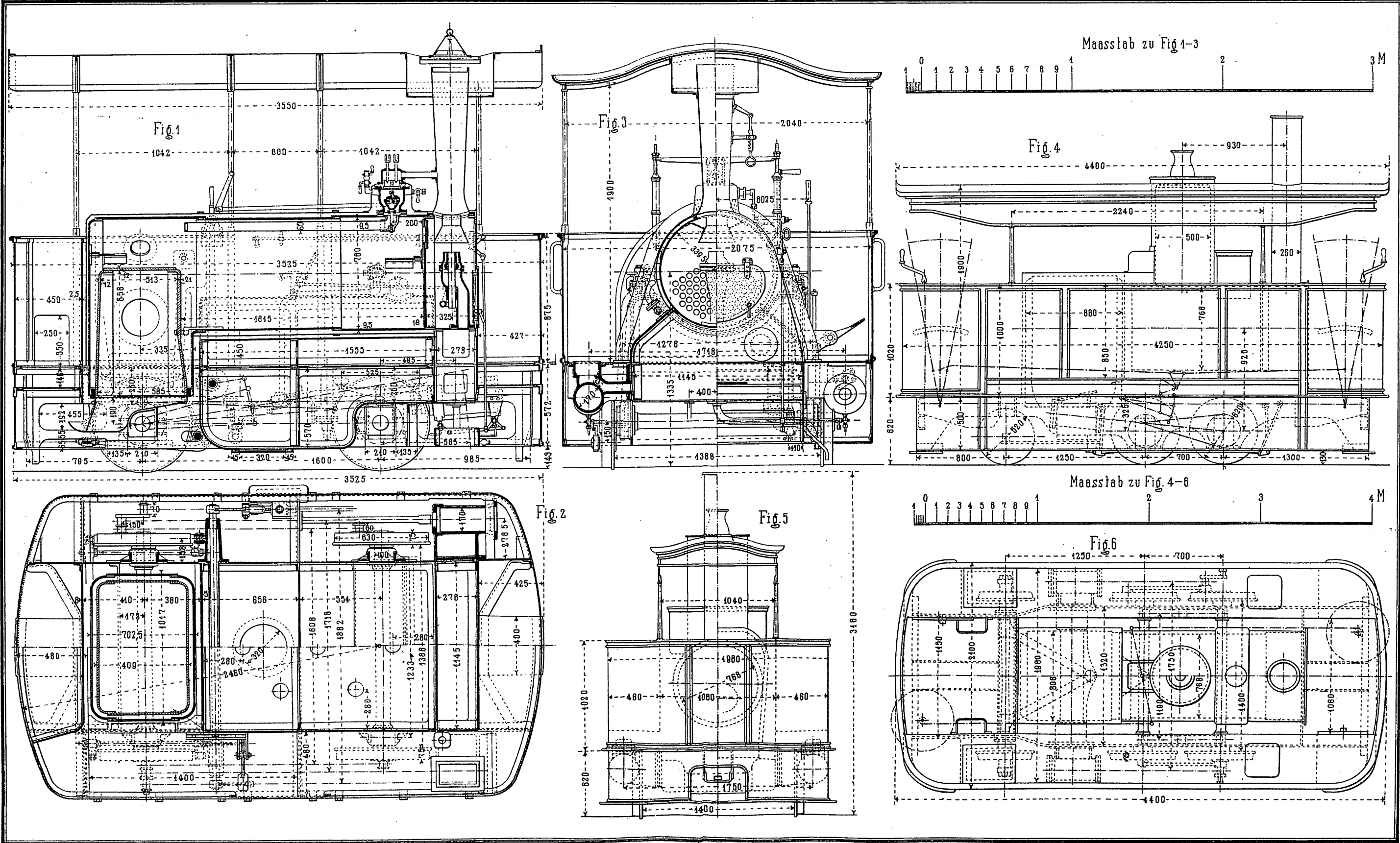
Maasslab zu Fig. 9-11

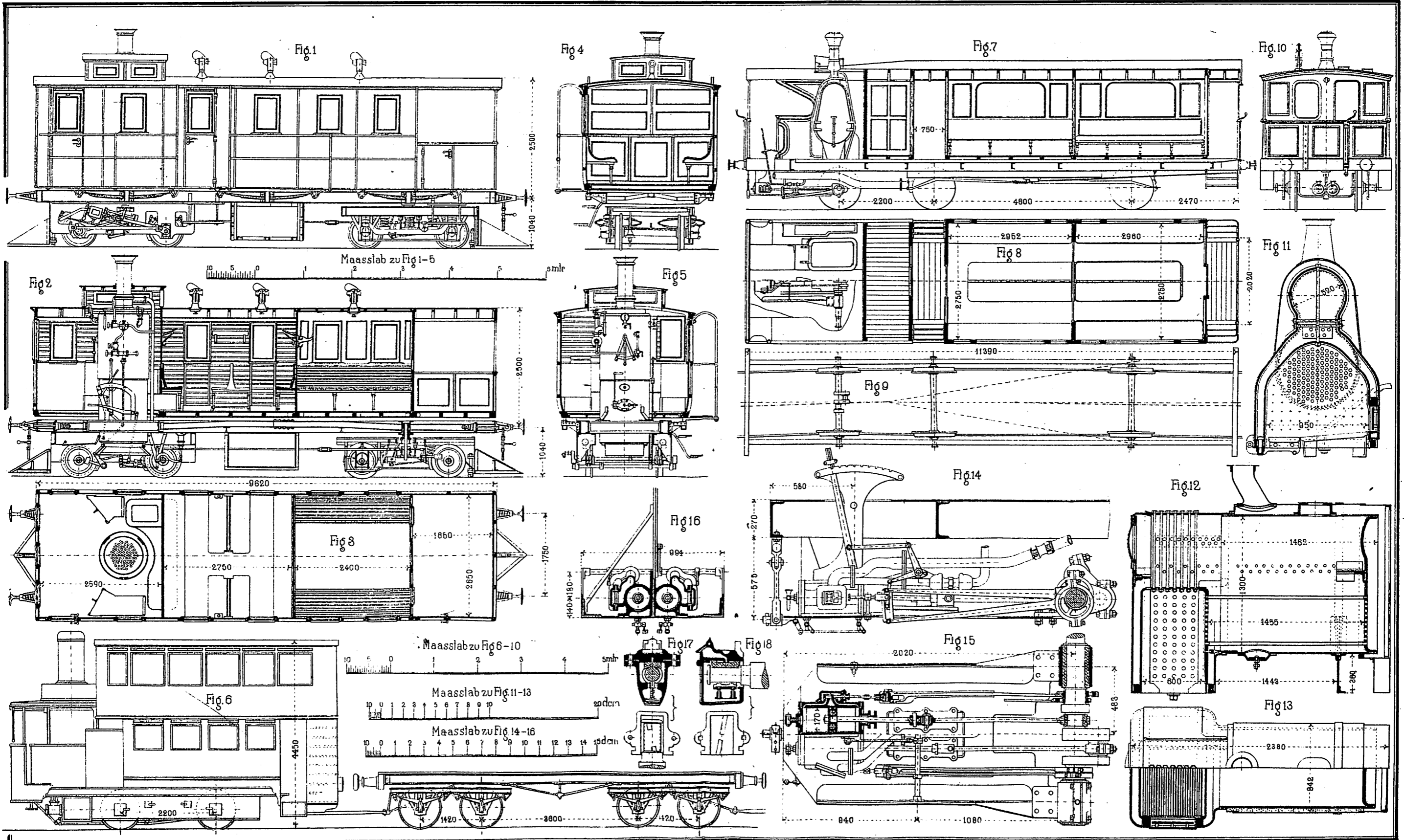












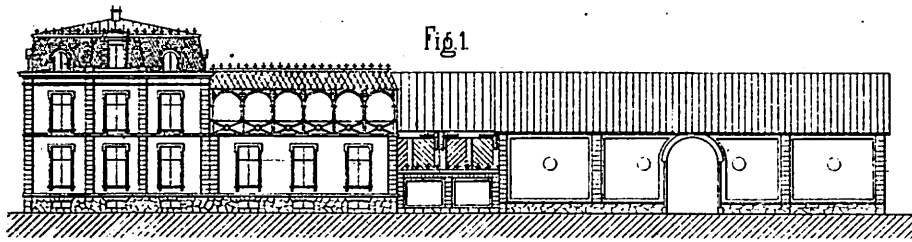


Fig. 1

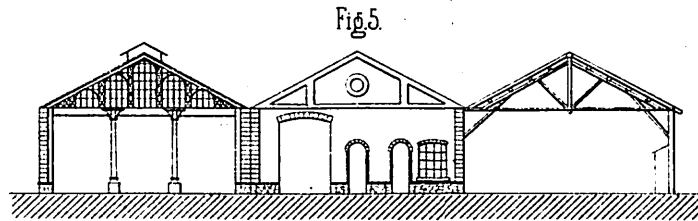


Fig. 5

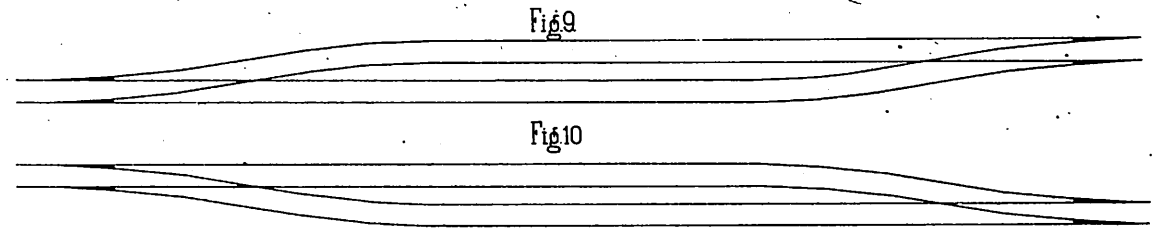


Fig. 9

Fig. 10

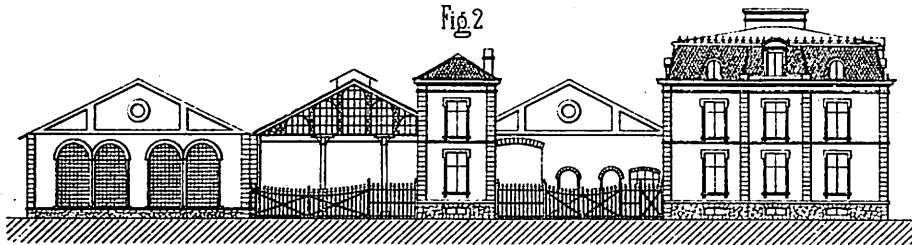


Fig. 2

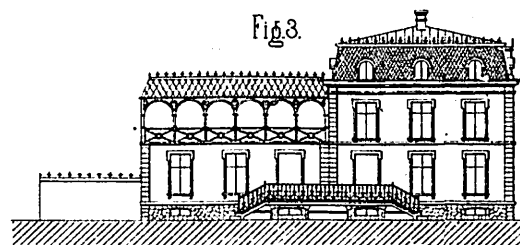


Fig. 3

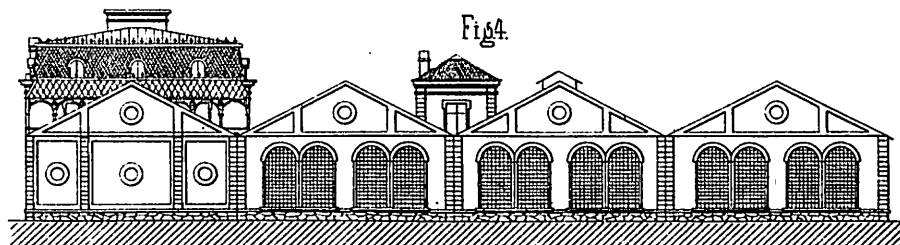


Fig. 4

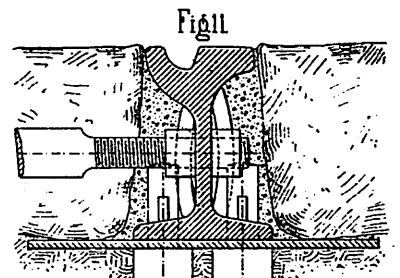


Fig. 11

Maassstab zu Fig. 1-8.

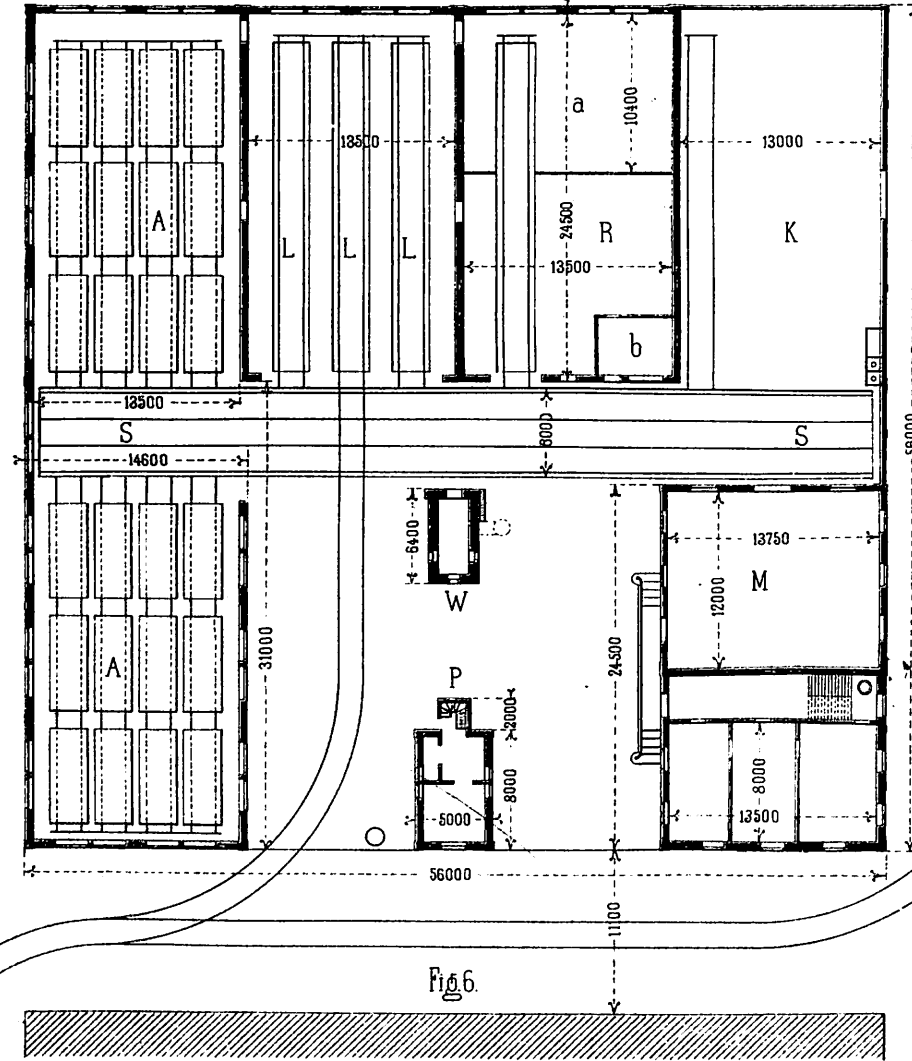
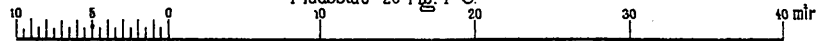


Fig. 6

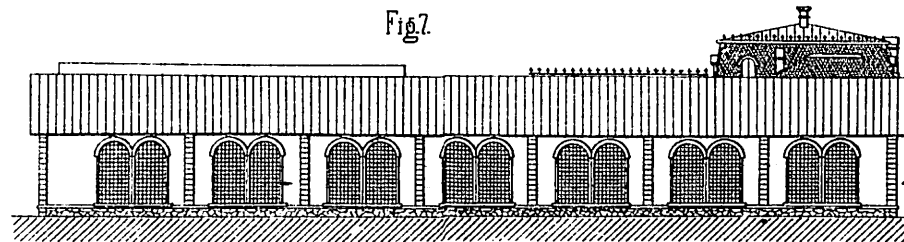


Fig. 7

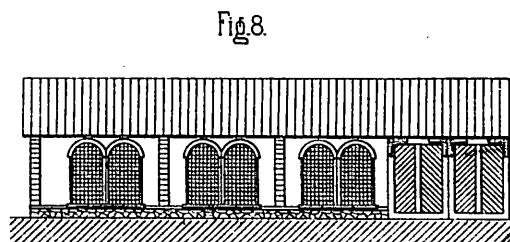


Fig. 8

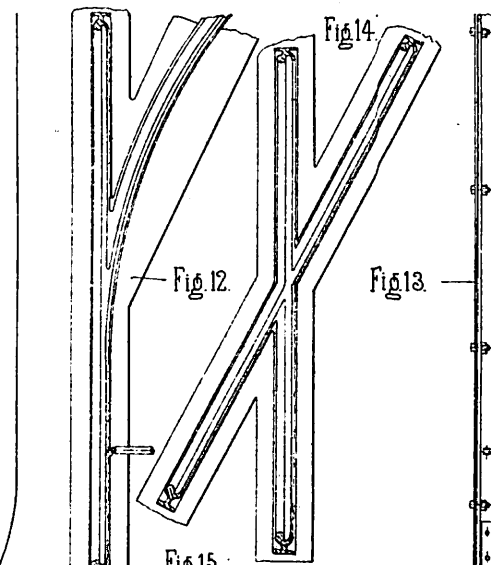
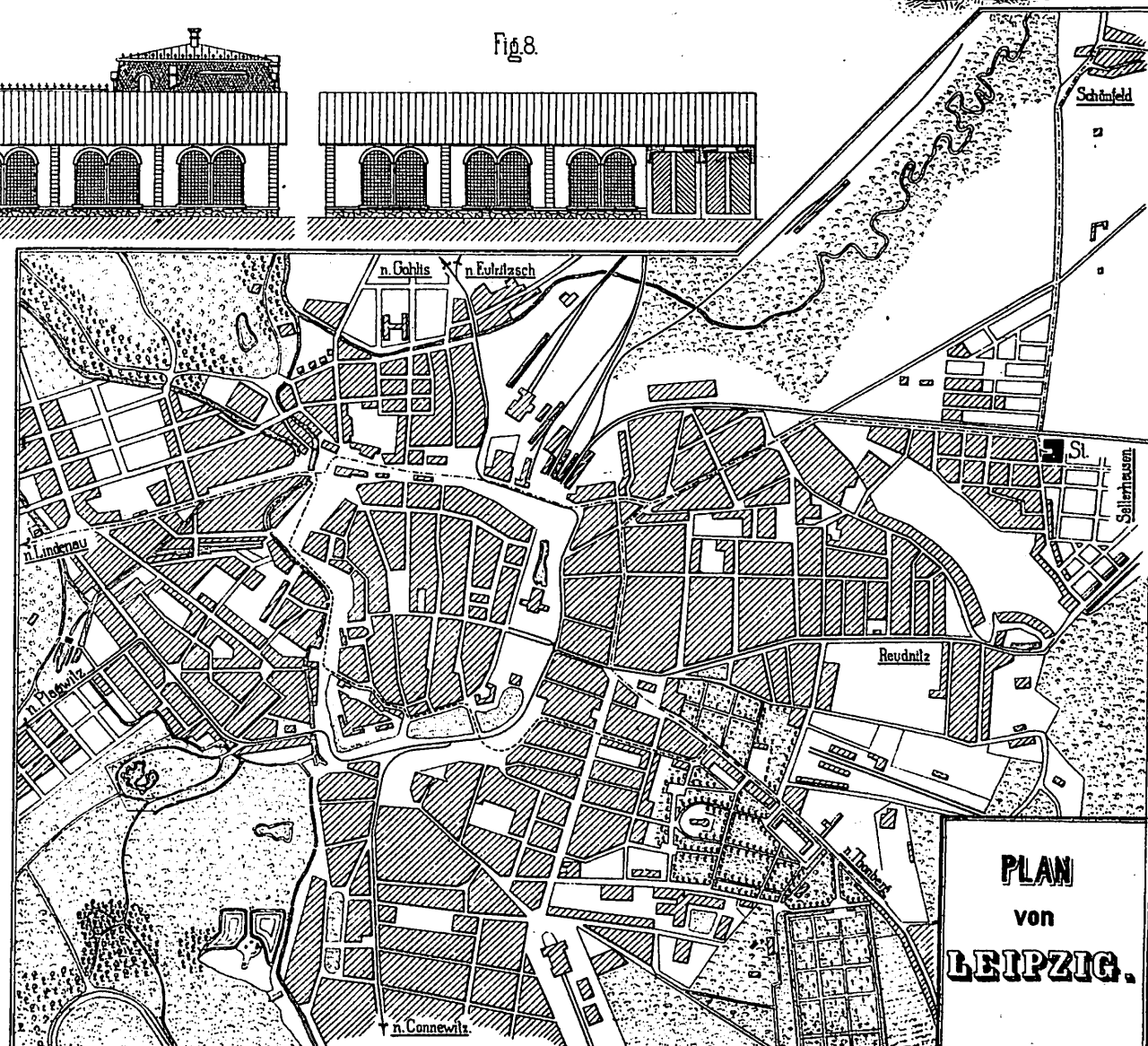


Fig. 14

Fig. 12

Fig. 13

Fig. 15



PLAN von LEIPZIG.