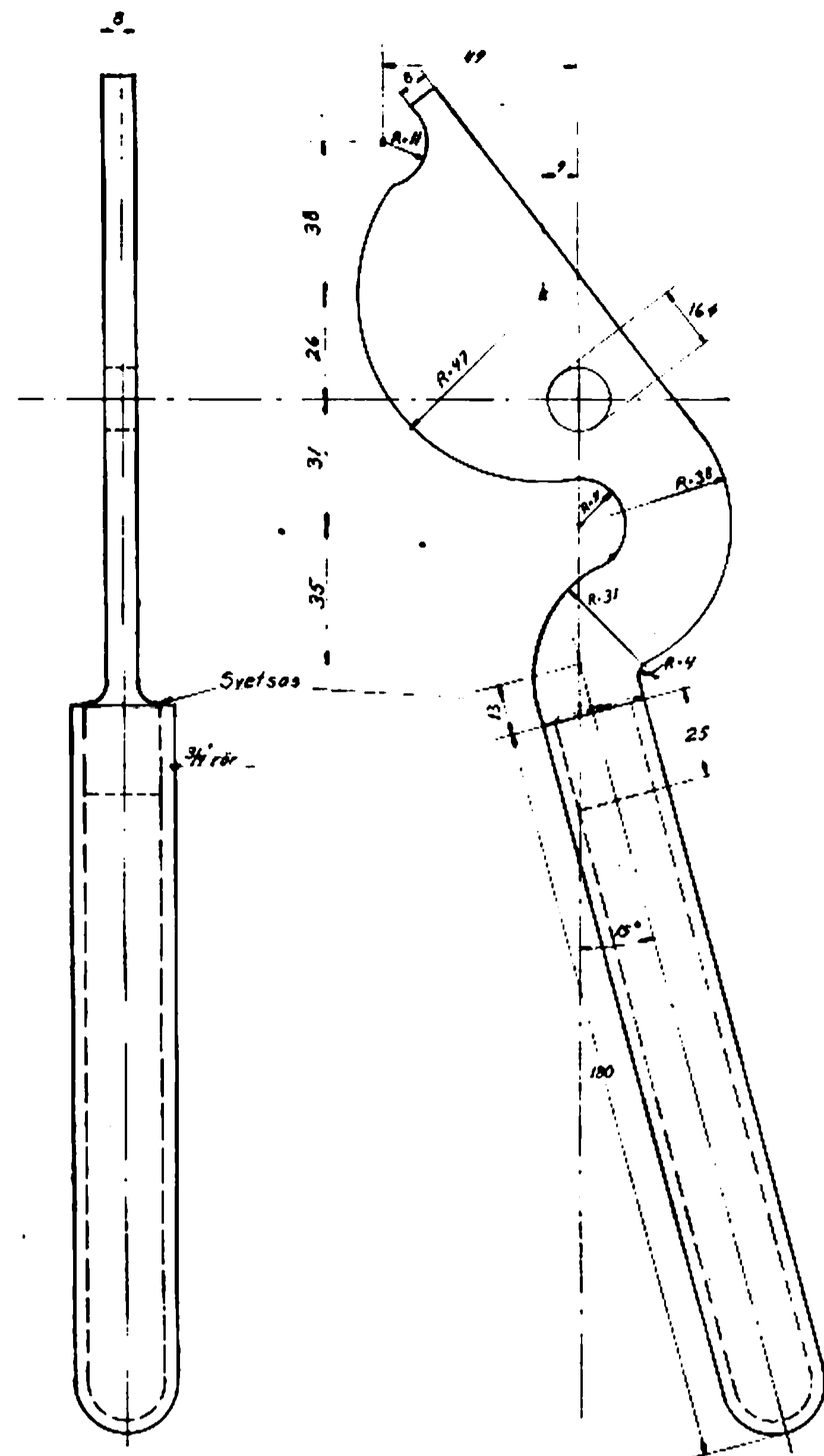
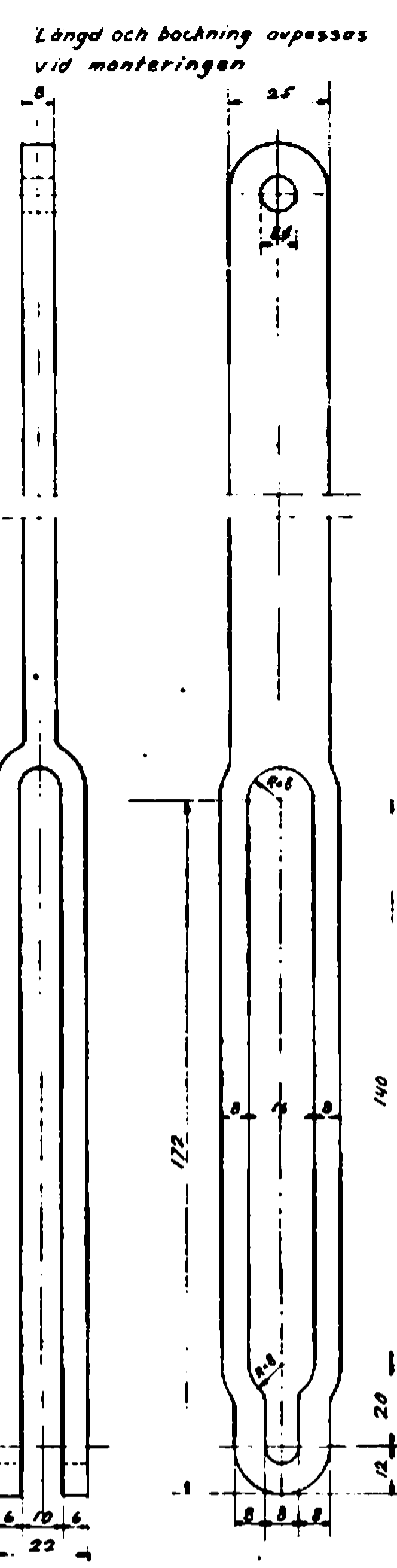


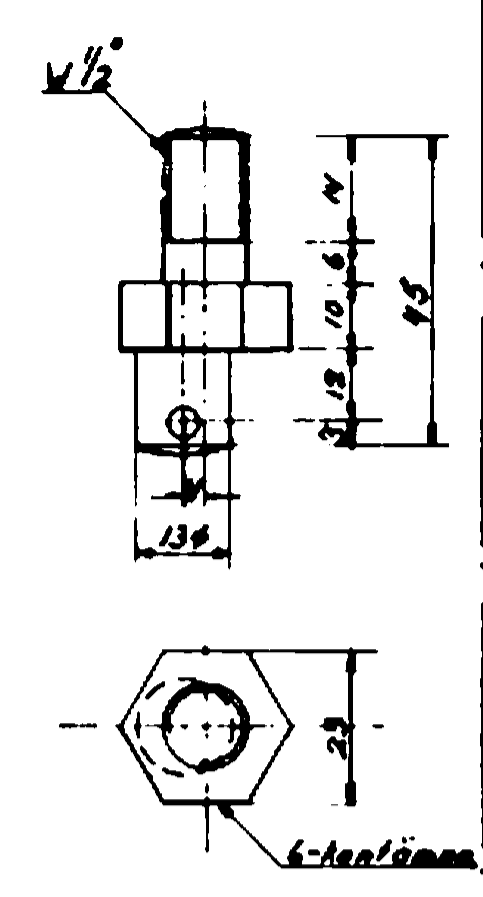
1- Stål.



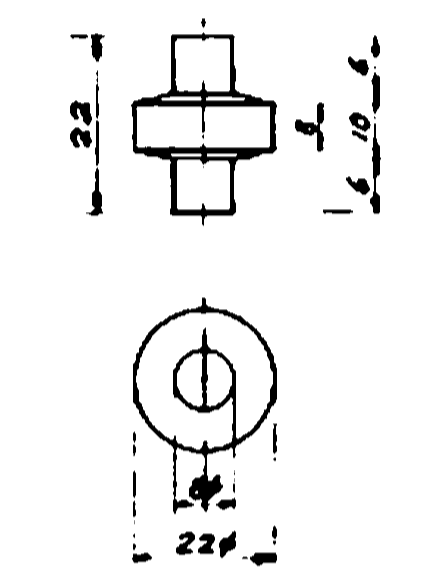
2- Smj.



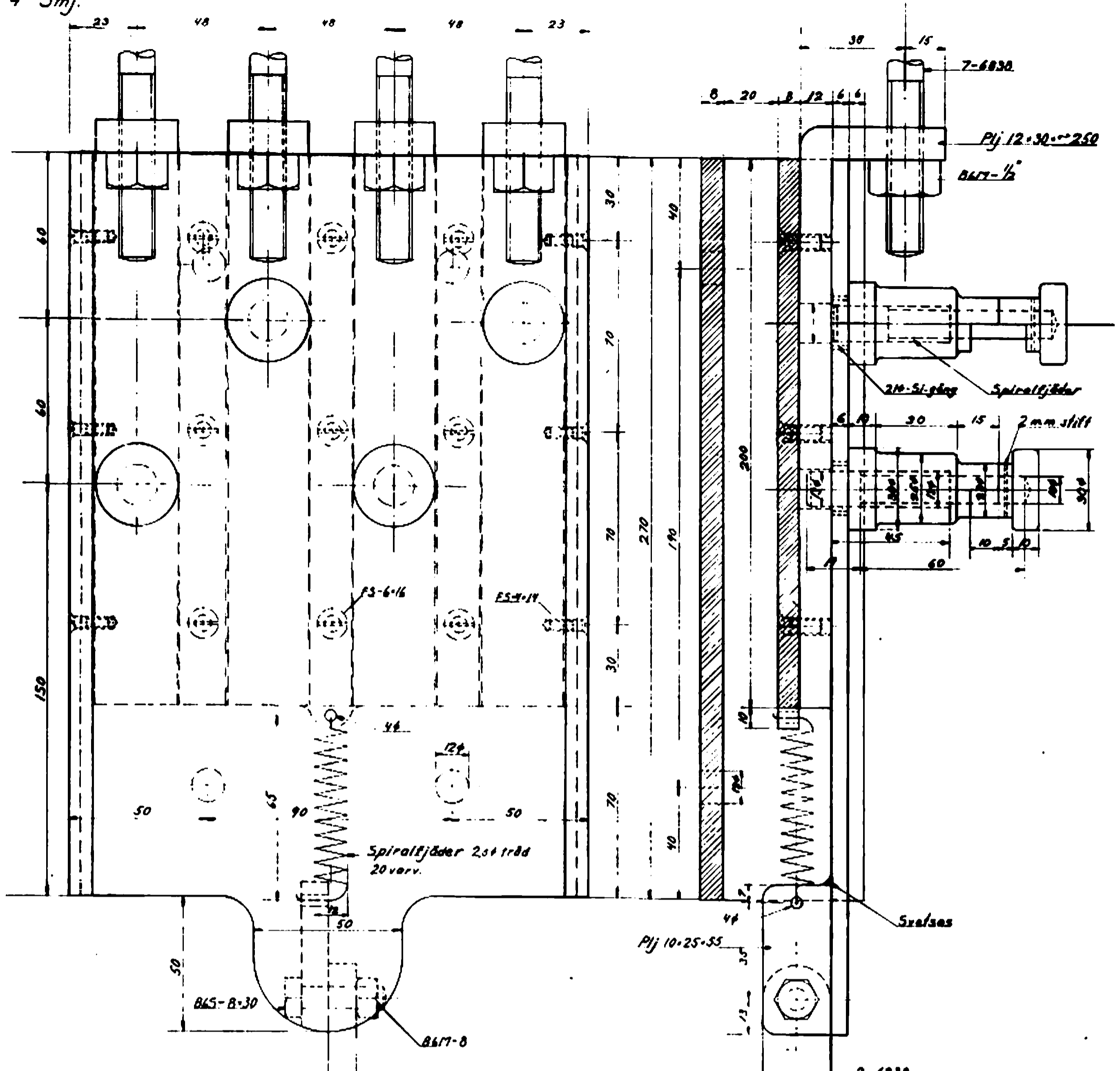
3- Smj.



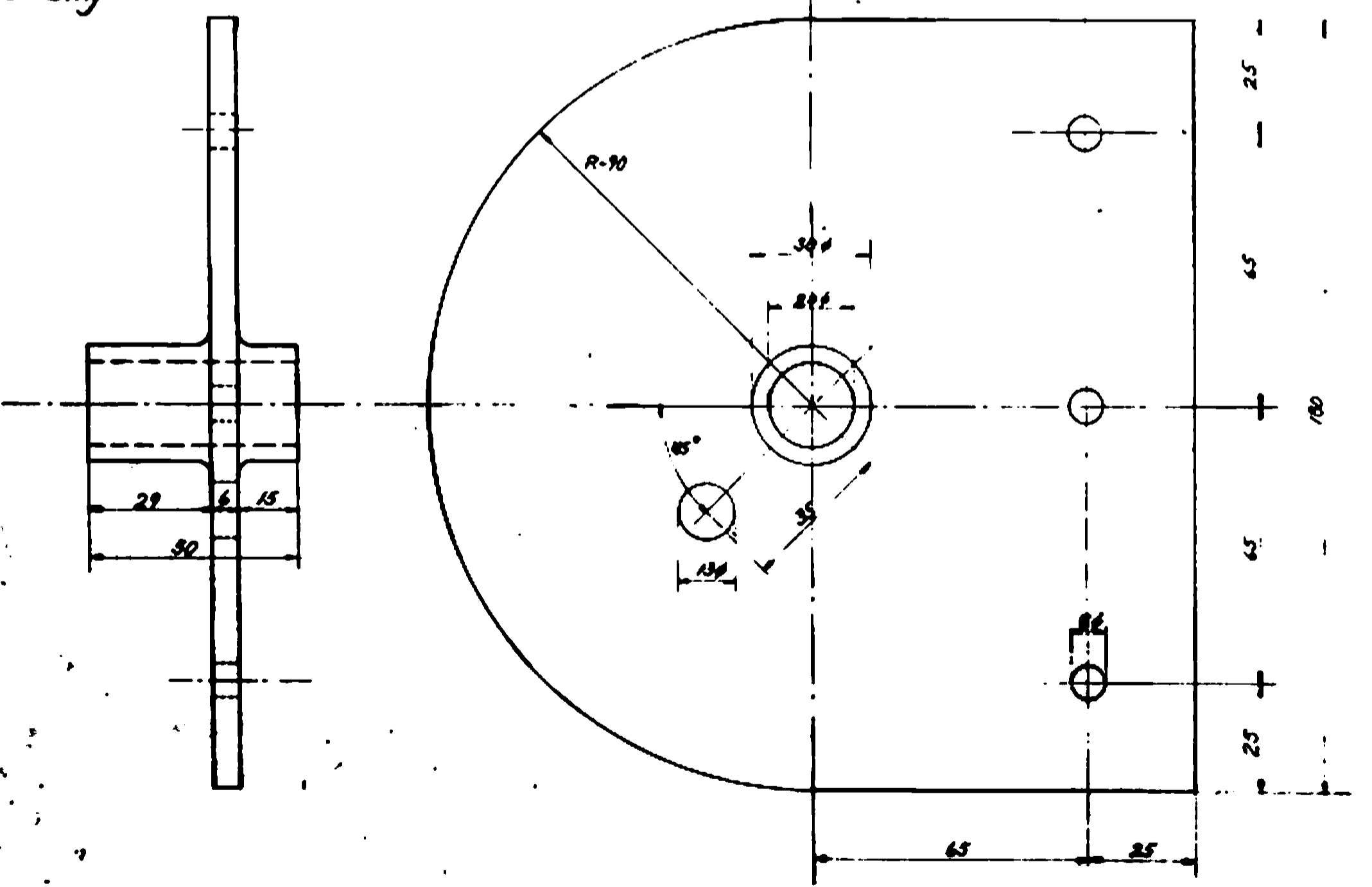
5- Komprstål.



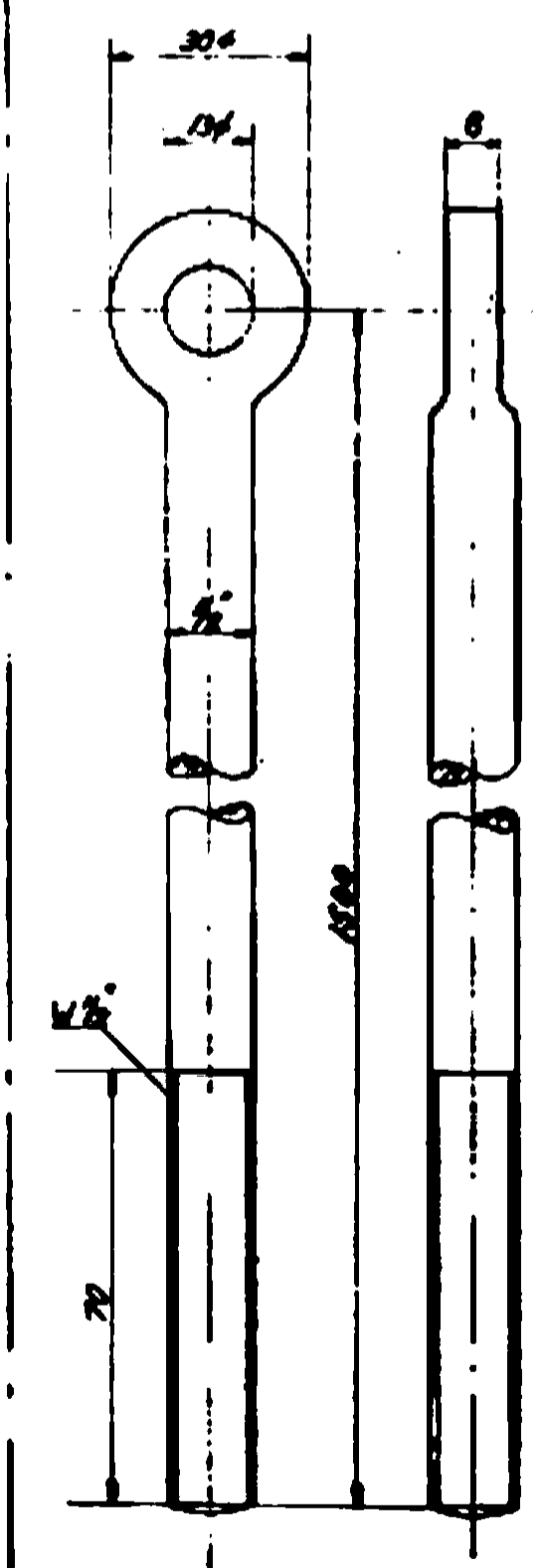
4- Smj.



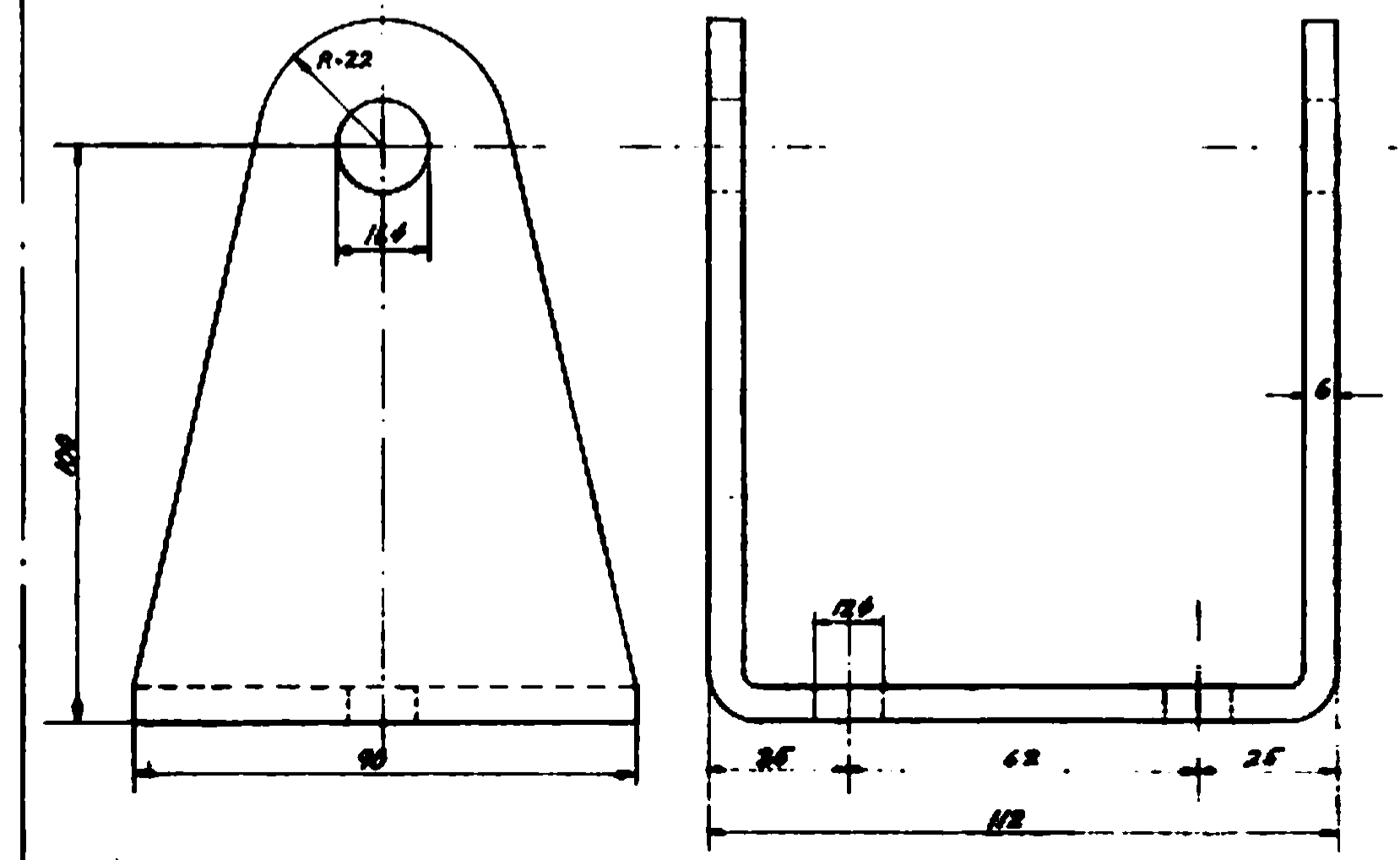
6- Smj.



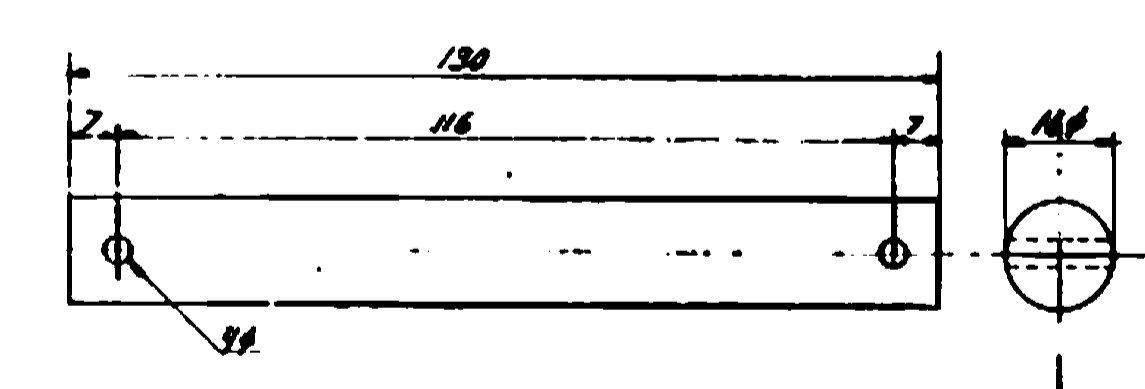
7- Smj.



8- Plj.



9- Komprstål.



Färdiga plattformsskyfflar
Uppritat enligt i Uppsala ut-
förd anordning

KUNGL. JÄRNVÄGSTYRELSEN
BANTEKNISKA BYRÅN
SVEVINGEN
LIT. C. Nr
6888

Sammanst. ritn 6887
Detaljer.

Ritad i skala 1:1 FRÅN i mm.

Se ritn. litt. C nr 6829

Ring 30x50x3.5

Ring 30x50x7

SSS-4x12

SSS-4x12

10 Si-gång

SSS-4x8

1600

1700

220 10 30 190 30 10

240 10 200 30

30 140 200 30

10 Si-gång

20 15 50 50 50 15 20 220

30 3

6 10 6

6 10 6

10

13

40

20 10

20

50

50

50

20

45

100

45

20

5

1150

300

560

Spiralfjäder

Se ritn. litt. C nr 6829

KES-5-10

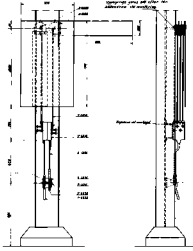
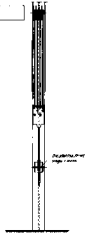
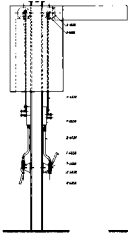
40 25

FÄLLBARA PLATT-
FORMSSKYLTAR.

KUNGL. JÄRNVÄGSTYRELSEN
BANTEKNISKA BYRÅN
SIGNALAVDELNINGEN
DEN 4-10-1938 LITT. C. N:R
6830

Sammanst. ritn.
Ritad i skala 1:1, 1:2 och 1:5
Mått i mm.

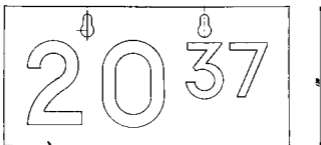
Rit. N:o. Kop. N:o. Kont.
Ritad i skala 1:1, 1:2 och 1:5
Mått i mm.



Copyright 1954 by the
 American Society of
 Mechanical Engineers

ALL RIGHTS RESERVED
 No part of this publication
 may be reproduced without
 the written permission of
 the American Society of
 Mechanical Engineers
 1801 Alexander Bell Drive
 Warrendale, PA 15086
 (412) 776-6000
 1954

1.

Svart text på vit
botten

2 mm aluminiumplåt

270

80

—

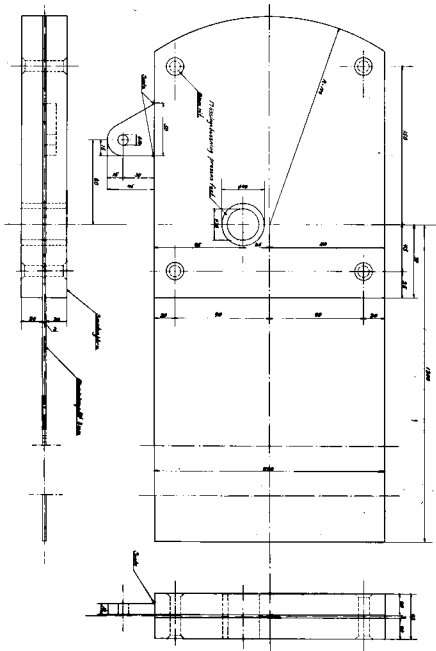
40

50

2.

Röd text på vit
botten.Teckningar för tillbara platt-
bordskyltarKUNGL. JÄRNVÄGSDIREKTORATET
BANTEKNISKA BYRÅNLIT. C. Nr
6842Sammanställt av
P. J. J.

Riktad utskrift till



VINGE TILL FÄLDBARA
PLATTFORMSSKYLTAR

NUMER. Järnvägsstyrelsen
BAITEKNISKA BYRÅN
SVEVINGEN
LIT. C. N.
8429

Sammanträde 6830
Dag: 1917

102 45 102 46
102 47 102 48

2-2-20
102 45
102 46