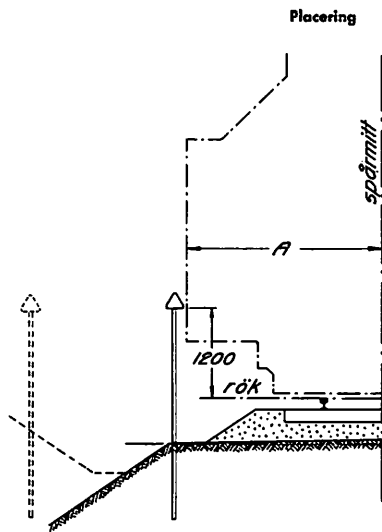
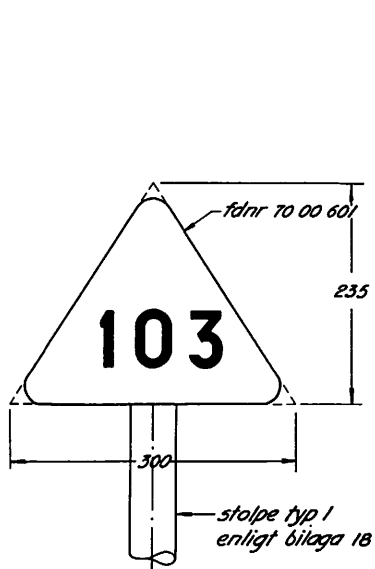


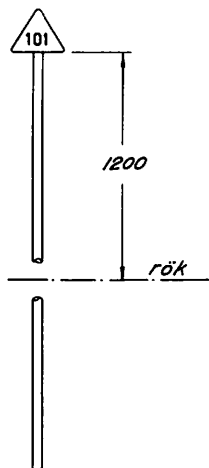
## Gränstavla för banmästaravdelningar



Spårvidd 1.435 1.067 891

Måttet A minst: 2.600 2.300 2.250

Måttet A ökas i kurva enligt föreskrifterna i särtryck 330 N.



Tavlan är utförd av plåt.

Stolpe: typ 1 (lämplig längd 3.000 mm). Se bilaga 18.

Färg: tavlan och stolpen skall vara vita (standardkulör A) på framsida och baksida. Siffrorna skall vara svarta.

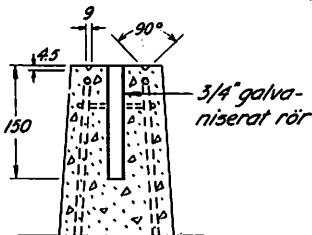
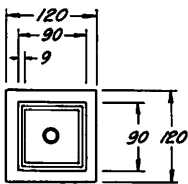
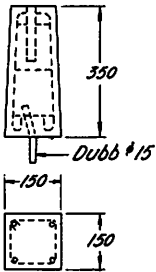
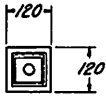
Rekvistion: tavlan rekvireras på bl 774.10 (förrädsnummer enligt ovan). På rekvistionen skall önskat banmästaravdelningsnummer anges.

Exempel på beställning: 1 st gränstavla för bma, märkt 525, baksidan 526.

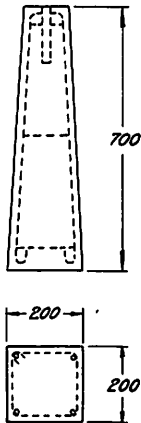
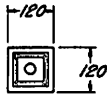
### Gränsmärke

Råsten av betong

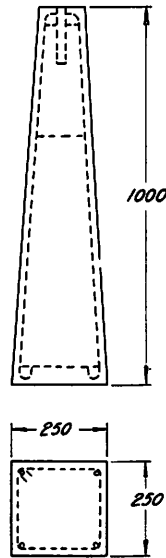
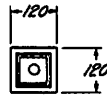
**Typ 1**  
Vikt 15 kg  
Idnr 7000701



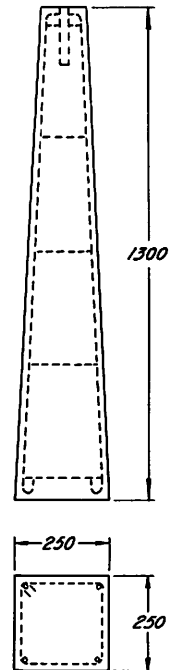
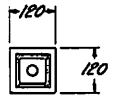
**Typ 2**  
Vikt 54 kg  
Idnr 7000702



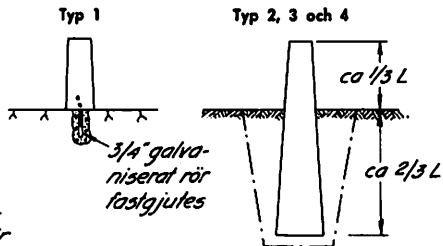
**Typ 3**  
Vikt 77 kg  
Idnr 7000703



**Typ 4**  
Vikt 100 kg  
Idnr 7000704

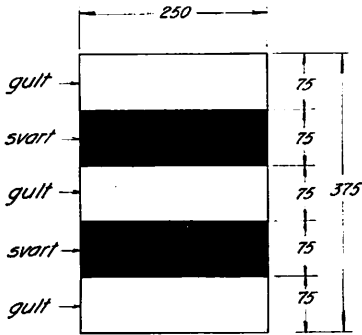


#### Placering

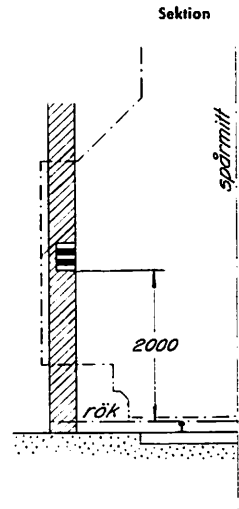


Rekvision: gränsmärke kan rekvireras på bl 774.10 (förrädsnummer enligt ovan).  
Exempel på beställning: 2 st gränsmärke, typ 3.

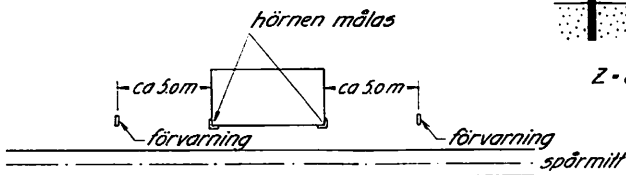
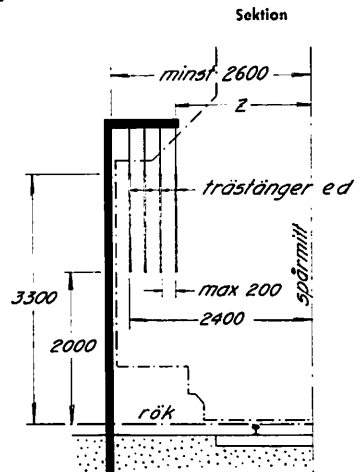
Märkning av fasta föremål



Målningen utförs med oljefärg, de gula fälten i standardkulör E.  
Märkningen skall underhållas väl.



Förvarningsanordning

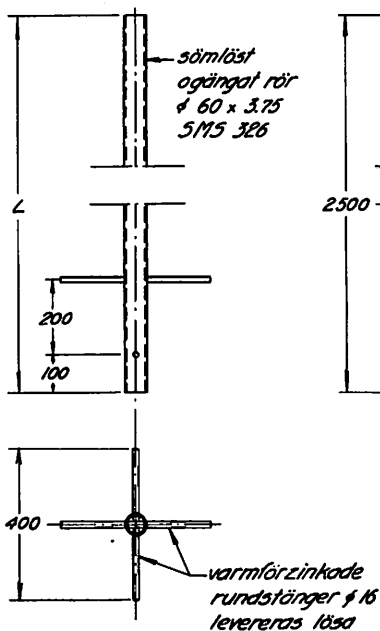
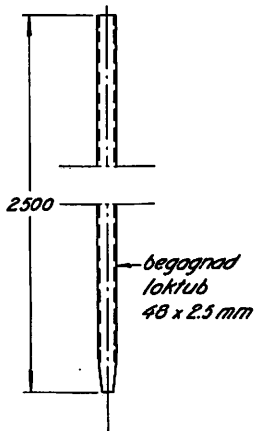
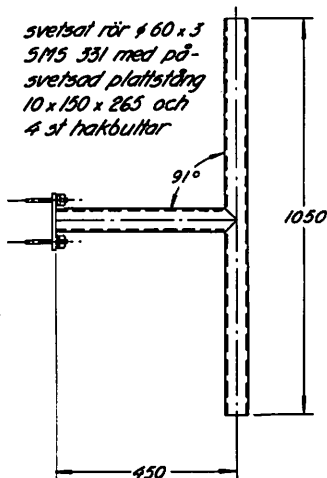
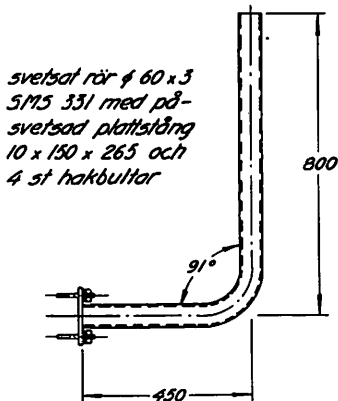


Z - avståndet till det fasta föremålet

Typ 1

fdnr	längd
7011510	1500
520	3000
530	3500
540	5000

## Stolpar och konsoler för signaltavlor

Typ 2,  
fdnr 7011550Typ 3,  
fdnr 7011560Typ 4,  
fdnr 7011570

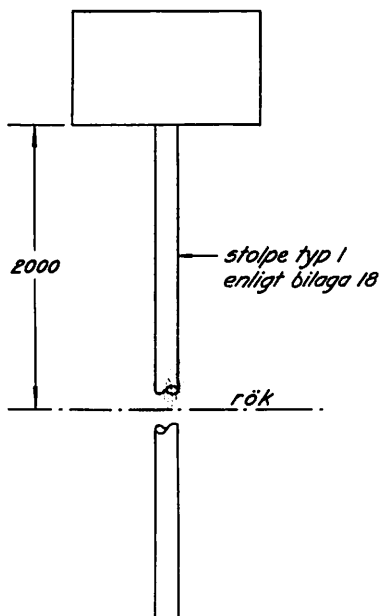
Färg: stolpe typ 2 skrapas och strykes med blymönja varefter den målas 2 varv med vit lackfärg (standardkulör A). Övriga stolptyper skall vara varmförzinkade.

Rekvistion: stolparna rekvireras på bl 774.10 (förrädsnummer enligt ovan). Vid rekvistion av stolpe typ 1 skall önskad längd anges.

Exempel på beställning: 2 st tavelstolpe, typ 1, L = 3.000 mm.

## Varningsskylt vid lutande bangård

Idnr 701Q 970



Skylden är antingen gjuten eller utförd av plåt.

Stolpe: typ 1 enligt bilaga 18. Längden anpassas efter förhållandena.

Färg: skyltens framsida skall vara gul (standardkulör E) med svart text och svart kantrand. Baksidan skall vara gulgrå (standardkulör J). Stolpen skall vara varmförzinkad.

Rekvistion: skylten rekvideras på bl 774.10 (förrädsnummer enligt ovan).

Exempel på beställning: 1 st varningsskylt vid lutande bangård.