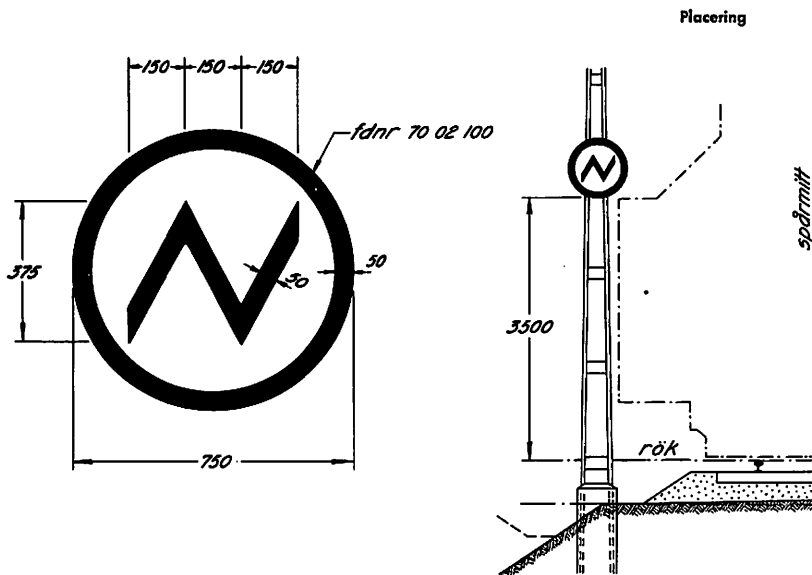


Skredvarningsmärke



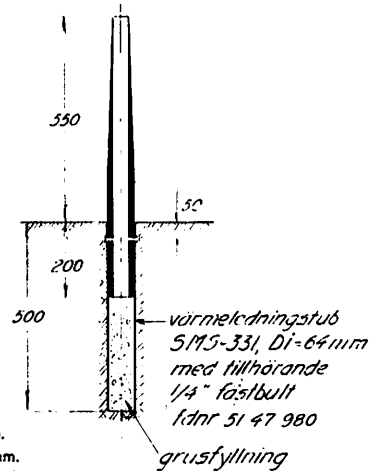
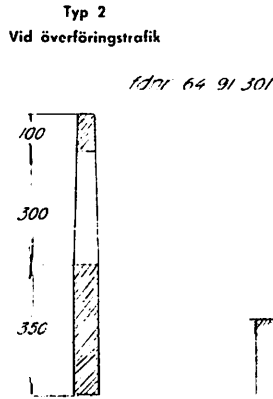
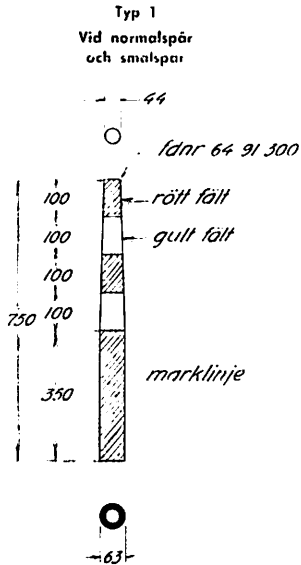
Märket är utfört av plåt med fästnordning för kontaktledningsstolpe.

Färg: märket skall vara vitt (standardkulör A). Kantrand och symbol skall vara svarta. Baksidan skall vara gulgrå (standardkulör J).

Rekvirition: märket rekvireras på bl 774.10 (förrädsnummer enligt ovan).

Exempel på beställning: 4 st skredvarningsmärke.

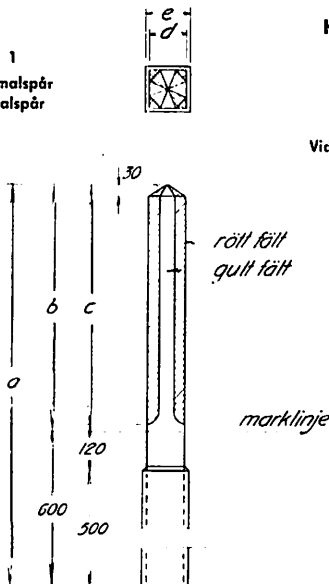
Hinderpåle av gummi



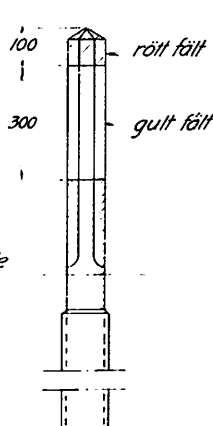
Hinderpålsarna är utförda av rött och gult gummi (standardkulör R resp E).
Förankringsröret är varmförzinkad värmeledningstüb SMS 331, Di = 64 mm.
Rekvistion: hinderpålsarna och förankringsröret rekvireras på bl 774.10 (förrädsnummer enligt ovan). Med förankringsröret följer fästbult.
Exempel på beställning: 6 st hinderpåle, typ 1.
6 st förankringsrör till hinderpåle.

Hinderpåle av trä

Typ 1
Vid normalspår och smalspår



Typ 2
Vid överföringstrafik



Måttabell (mött i mm)

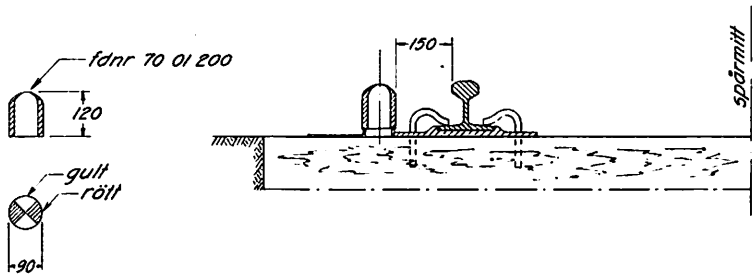
Spårvidd	1435	1067, 891
a	1250	1070
b	650	470
c	600	420
d	100	80
e	1(X) ev 125	80 ev 100

Hinderpålsarna är utförda av trä.

Färg: pålsarna skall vara röda och gula (standardkulör R resp E).

Rekvistion: träpålsar nyttillverkas inte. När träpåle skall bytas ut rekvireras därför gummipåle enligt ovan.

Hindermärke av gjutjärn



Hindermärket är utfört av gjutjärn. Det är emaljerat med rött och gul emalj (standardkulör R resp E).

Fästeanordningen består av ett bockat plattjärn.

Rekvizition: Hindermärket rekvireras på bl 774.10 (förrädsnummer enligt ovan). Fästeanordningen medföljer märket vid leveransen.

Exempel på beställning: 7 st hindermärke.

Schematiska planer över placeringen av hinderpölar och hindermärken

