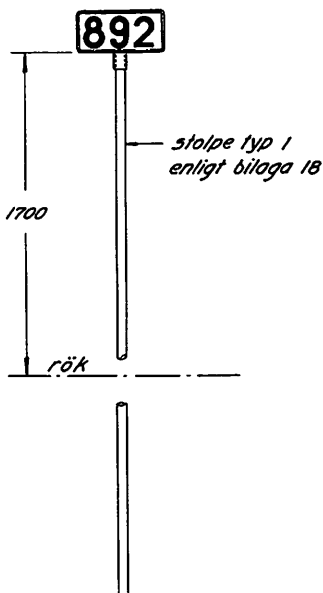
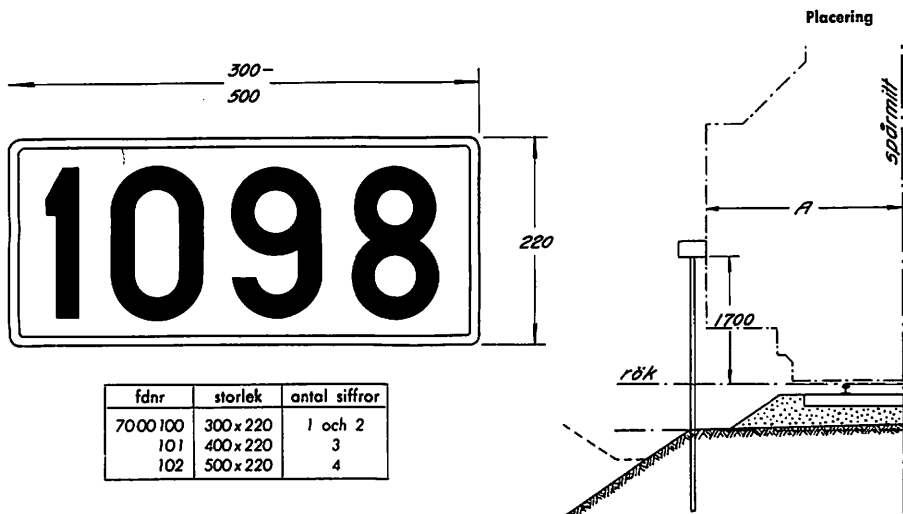


Kilometertavla



Tavlan placeras i regel till vänster om spåret räknat i längdmätningens riktning.

Spårvidd: 1.435 1.067 891

Måttet A minst: 2.600 2.300 2.250

Måttet A ökas i kurva enligt föreskrifterna i särtryck 330 N.

Tavlan är antingen gjuten eller utförd av plåt.

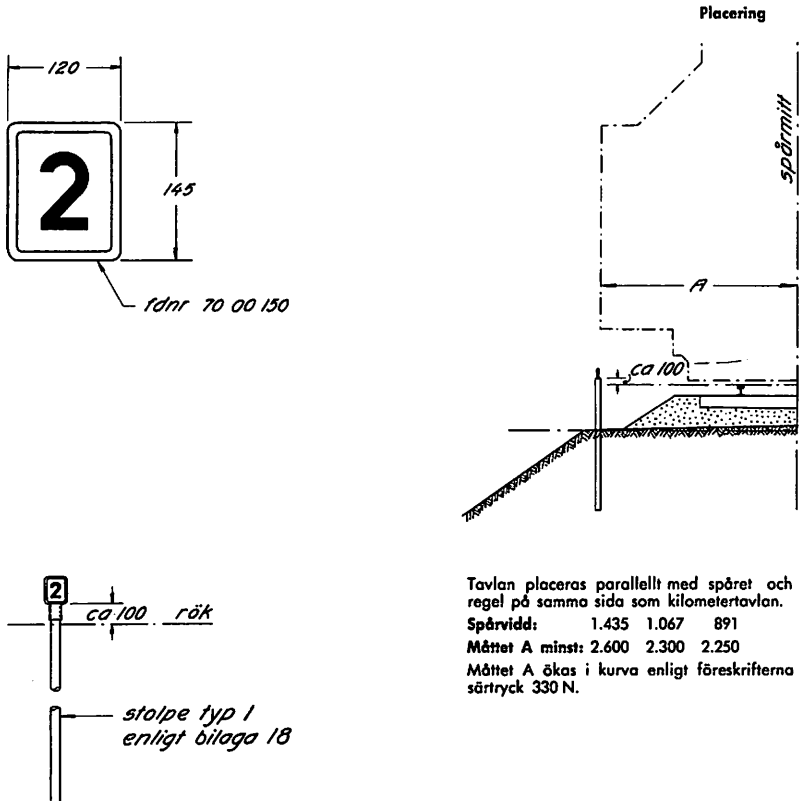
Stolpe: typ 1 (lämplig längd 3.500 mm). Se bilaga 18.

Färg: tavlan och stolpen skall vara vita (standardkulör A). Siffrorna skall vara svarta.

Rekvision: tavlan rekvideras på bl 774.10 (förrädsnummer enligt ovan). På rekvisitionen skall önskat kilometertal anges.

Exempel på beställning: 1 st kilometertavla, märkt 1098.

200-meterstavla



Tavlan placeras parallellt med spåret och i regel på samma sida som kilometertavlan.

Spårvidd: 1.435 1.067 891

Måttet A minst: 2.600 2.300 2.250

Måttet A ökas i kurva enligt föreskrifterna i särtryck 330 N.

Tavlan är antingen gjuten eller utförd av plåt.

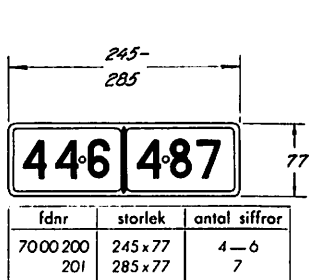
Stolpe: typ 1 (lämplig längd 1.500 mm). Se bilaga 18.

Färg: tavlan och stolpen skall vara vita (standardkulör A). Siffran skall vara svart.

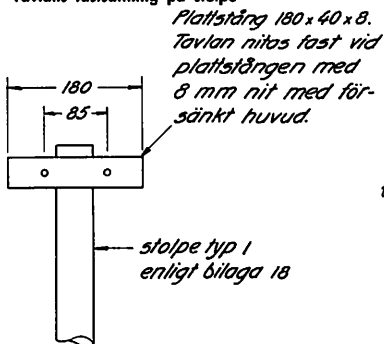
Rekvistion: tavlan rekvireras på bl 774.10 (förrädsnummer enligt ovan). På rekvistionen skall önskad siffra anges.

Exempel på beställning: 1 st 200-meterstavla, märkt 8.

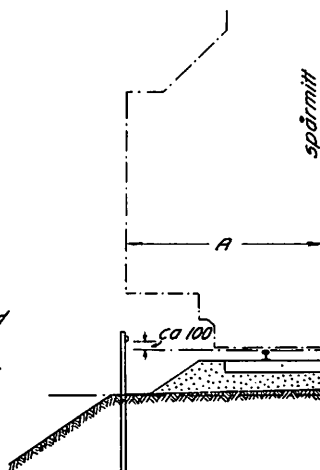
Stationstavla



Tavlans festsättning på stolpe



Placering



Spårvidd: 1.435 1.067 891
Måttet A minst: 2.600 2.300 2.250
Måttet A ökas i kurva enligt föreskrifterna i särtryck 330 N.

Tavlan är ontungen gjuten eller utförd av plåt.

Stolpe: typ 1 (lämplig längd 1.500 mm). Se bilaga 18.

Färg: tavlan och stolpen skall vara vita (standardkulör A). Siffrorna och delstreckat skall vara svarta.

Rekvistion: tavlan rekvireras på bl 774.10 (förrådsnummer enligt ovan). På rekvistionen skall önskat kilometer- och metertal anges.

Exempel på beställning: 1 st stationstavla, märkt 446/487.