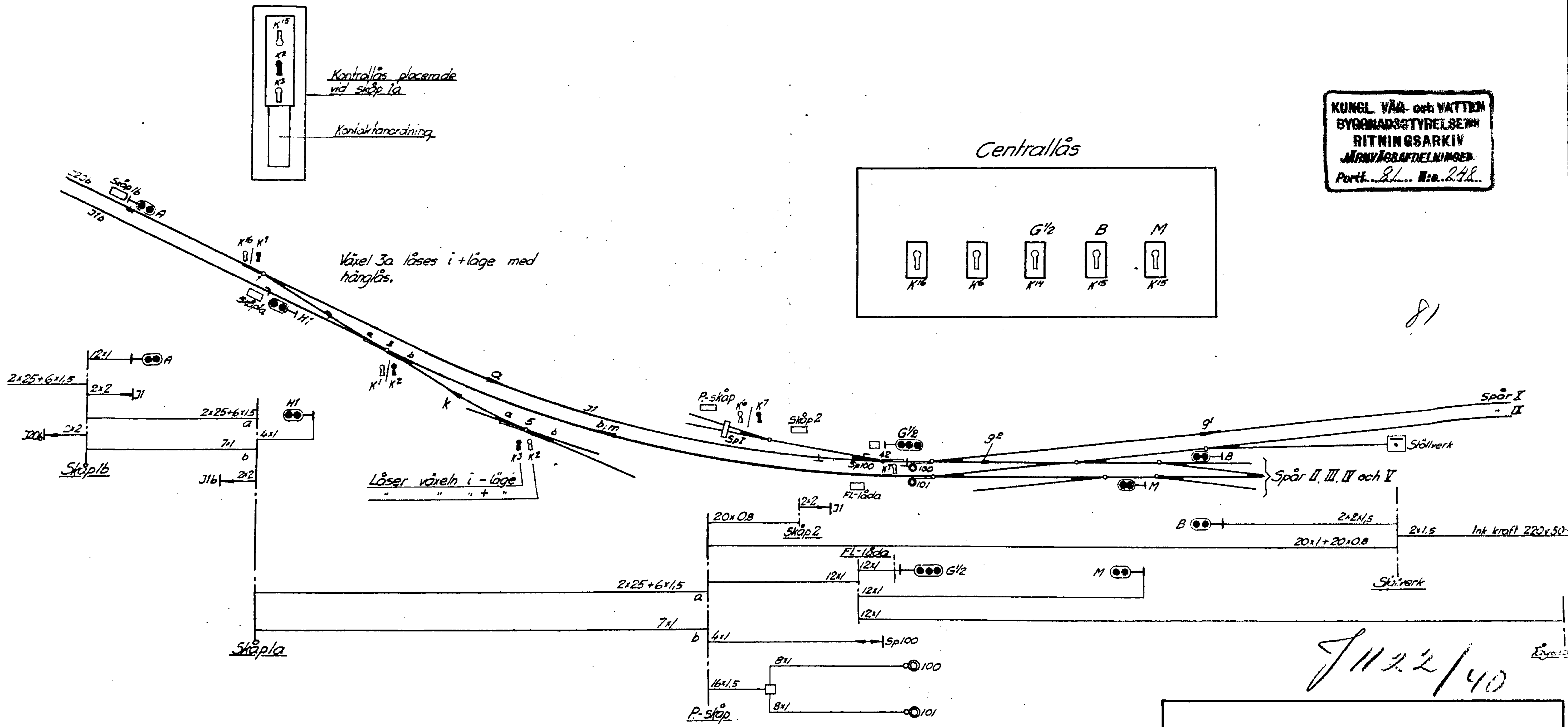


Godkännes under vissa villkor.
 Stockholm den 22 augusti 1940.
 På Kungl. väg- och vattenbyggnadsstyrelsens vägnar
 L. Wald. Stähle.

KUNGL. VÄG- och VATTEN
 BYGGNADSTYRELSEN
 RITNINGSAKIV
 JÄRNVÄGSDIVISIONEN
 Portf. 81. No. 248.



81

J 1122/40

Skala 1:1000

Stockholm Östra		
Provisorisk ställverksanläggning		
Spår- och kabelplan		
Stockholm den 3 aug. 1940	XII-34	Stg

Tågriktning	Tågvägsbeteckning	Växlar och spårspärr								Kontrollås						Isolerspår			Signaler								
		förräglade				medelst eller hänglås				centralt ställbara		K ¹⁶	K ⁶	K ¹⁴	K ¹⁵ _B	K ¹⁵ _M	K ³	J1b	J1	Sp100	A	G ^{1/2}	B	M	3/11		
		1	3a	3b	5b	42	SpI	100	101	○	○										○	○	○	○	○	○	○
Från Stocksund till signal G ^{1/2}	a	+		+		+	+					□	□					○			1/2)○						
" signal G ^{1/2} " spår I	g ¹					+	+		+				□	□					○		○						
" " G ^{1/2} " " II, III, IV eller V	g ²					+	+		-				□	□	■	■			○		○	●	●				
" spår II " Stocksund	b	+	+	+	+				+	+		□			□	■	■		○			2)○	●	●	1/2)○		
" " II, III, IV eller V till Stocksund	m	+	+	+	+				+	-		□		5)■	■	□	■		○		●	●	2)○	●	1/2)○		
" godsbangården " "	k	+	4) -	+	-							□			■	■	□		○			●	●	1/2)○			

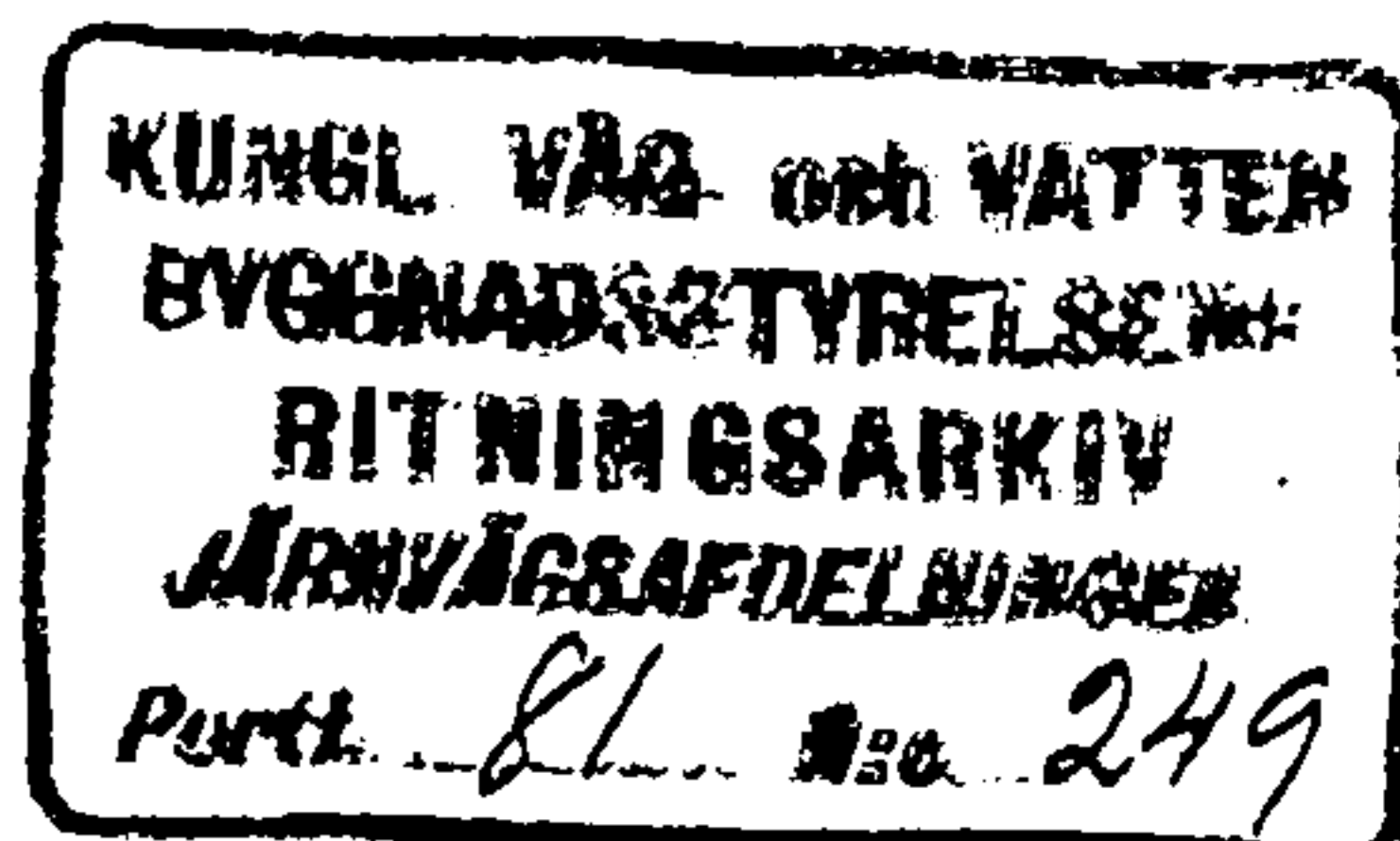
1) Visar blinkande grönt sken då närmast efterföljande signal visar stopp.

2) Återgå automatiskt till körställning efter det tåg framgått över blocksträckan, såvida de ej blivit ställda till stopp från ställverket resp. kontrollösköpet.

3) Signalen är normalt släckt, men den visar stopp då tåg befinner sig på spårledning J1b och visar fast eller blinkande grönt sken då signalerna B eller M äro ställda eller då utfart blivit ställd för tågväg k.

4) Ej förreglad i detta läge.

5) Om ej 100 ligger i +.



J 1122/40

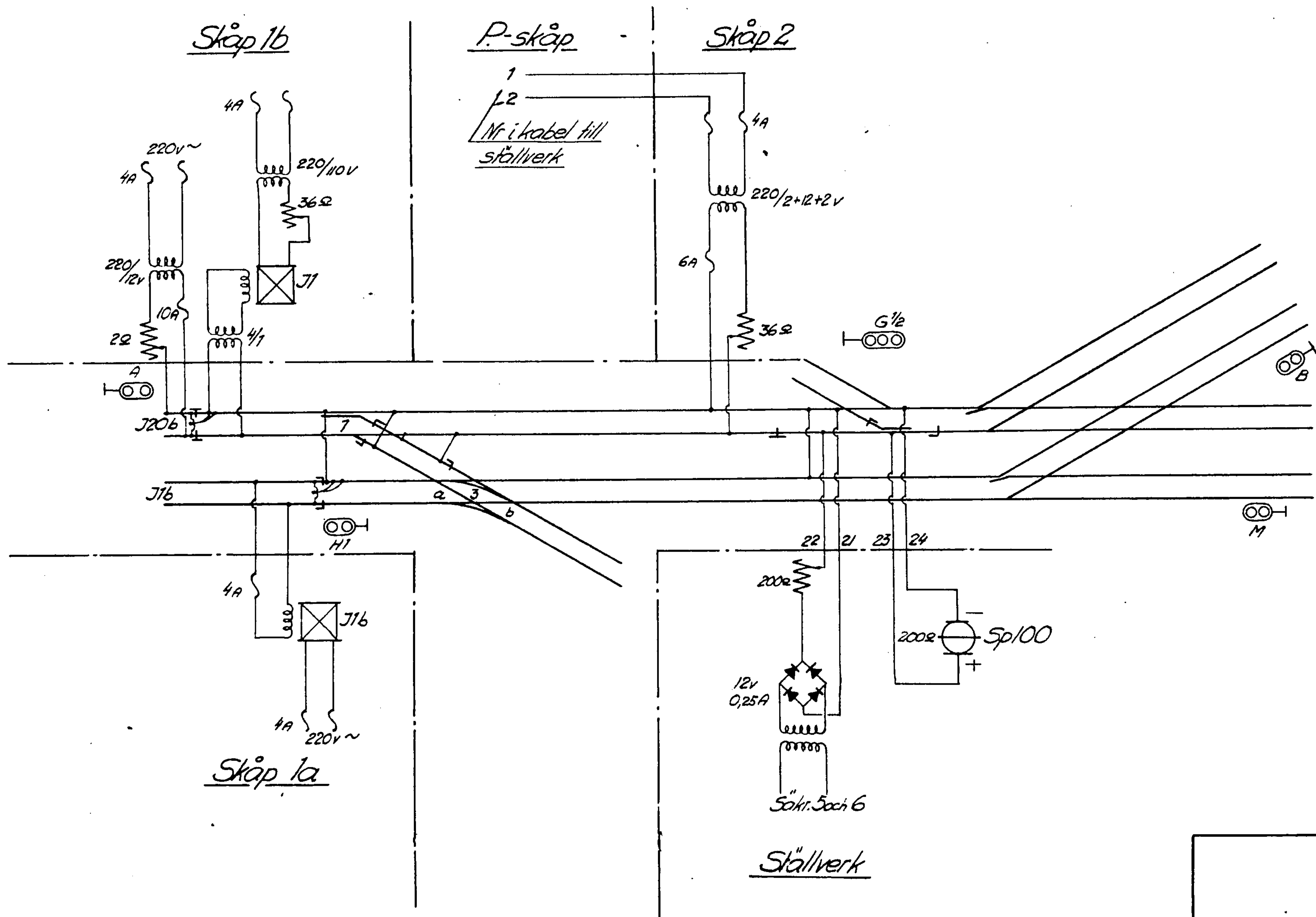
Godkännes under vissa villkor.
Stockholm den 22 augusti 1940.
På Kungl. väg- och vattenbyggnadsstyrelsens vägnar
L. Wald. Stähle.

Stockholm Östra
Provisorisk ställverksanläggning
Förreglingstabell

Stockholm den 7 aug. 1940


L. Wald. Stähle

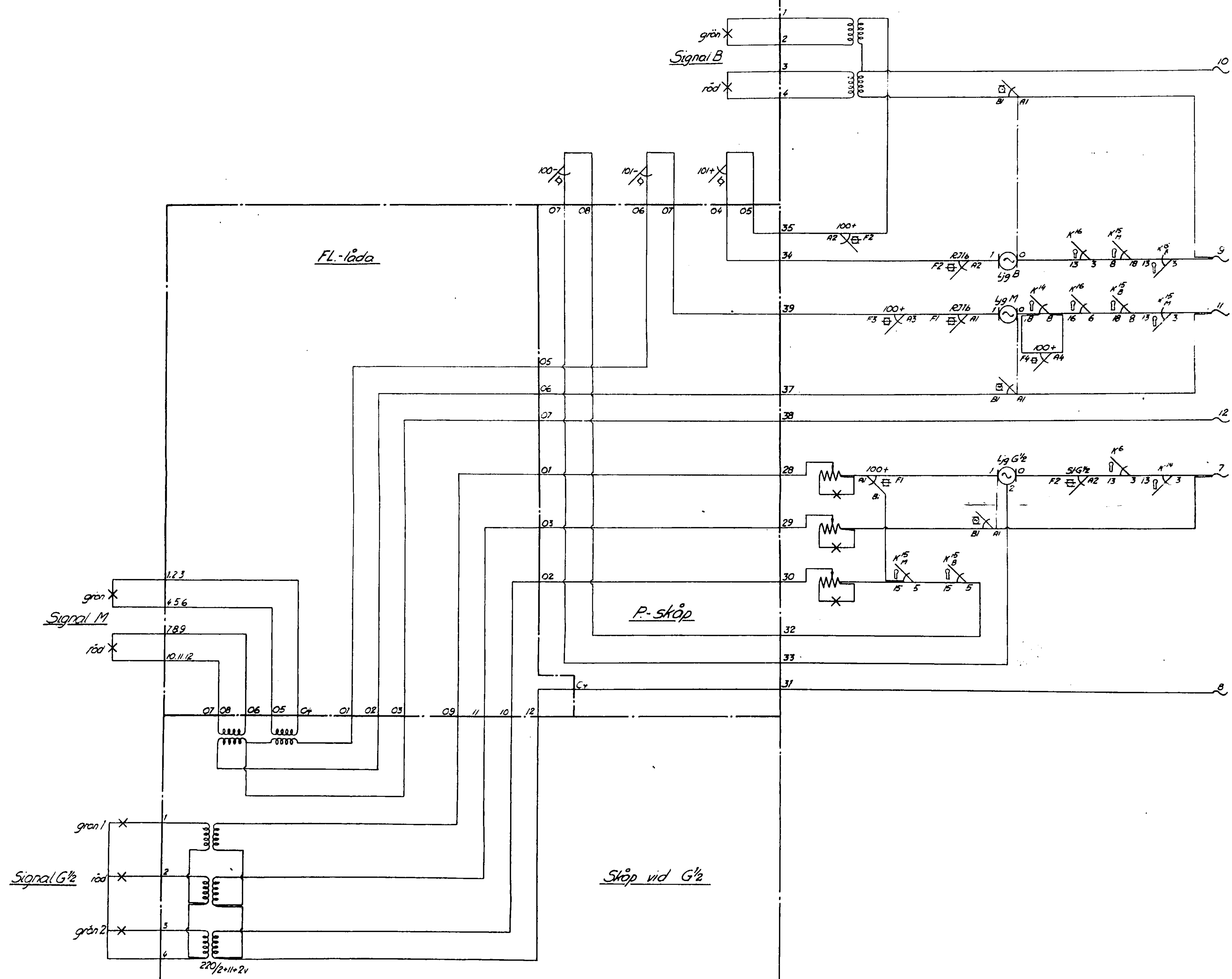
XII-35



KUNGL. VÄR- och VATTEN
BYGGNADSTYRELSEN
RITNINGSSARKIV
JÄRNVÄGSDIVISIONEN
Portf. 21 No. 253

J 1122/40

Stockholm Östra	
Provisorisk ställverksanläggning	
Schema å isolerspår	
Stockholm den 14/8-1940	Lsg. XII-39
	



Ställverk

KUNGL. VÄG- och VATTEN
BYGGNADSTYRELSEN
BITNINGSARKIV
MÄTNINGS- och RAPPORTER
Portl. 2.1. No. 252

J 1122/40

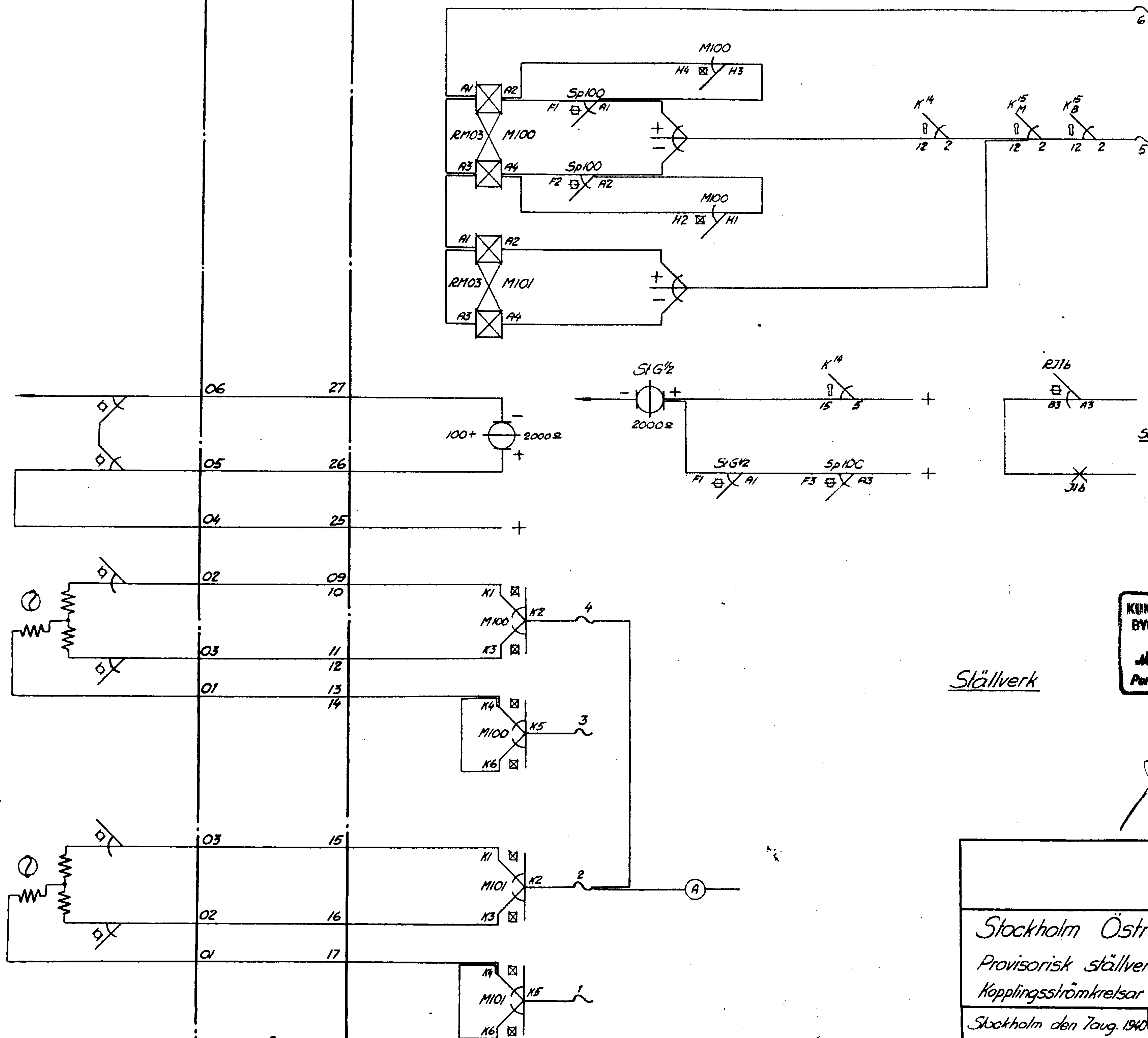
Stockholm Östra
Provisorisk ställverksanläggning
Schema ö ljussignaler

Stockholm den 20 aug. 1940
Per Eriksson

ffg XII-33

Växel 100

Växel 101



Ställverk

KUNGL. VÄR- och VATTEN
BYGGMÄSTYRELSEN
RITNINGSAKIV
JÄRNVÄGSAFDELNINGEN
Parti... 81... N:o... 251...

J.1114/40

Stockholm Östra
Provisorisk ställverksanläggning
Kopplingsströmkretsar
Stockholm den 7aug. 1940
Stg. XII-37
Åune Rieberg