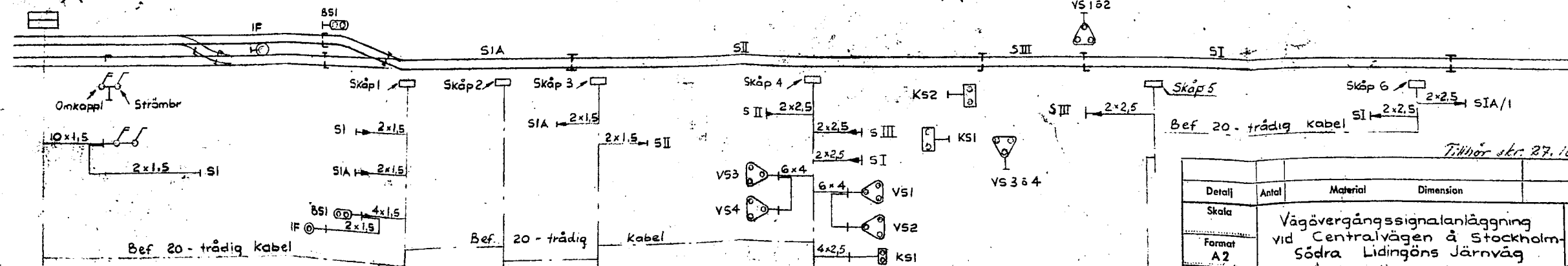
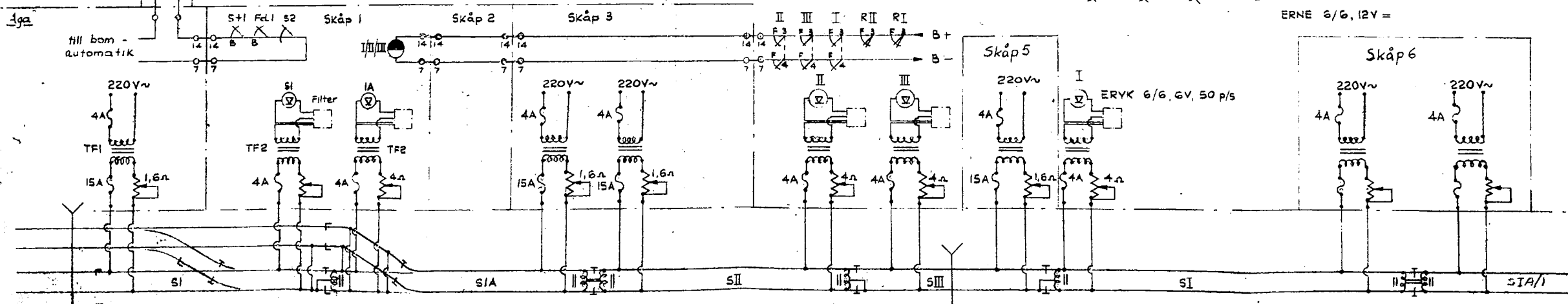
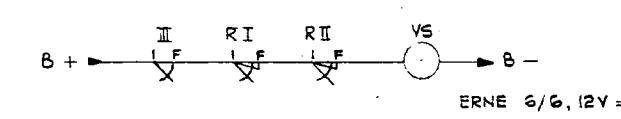
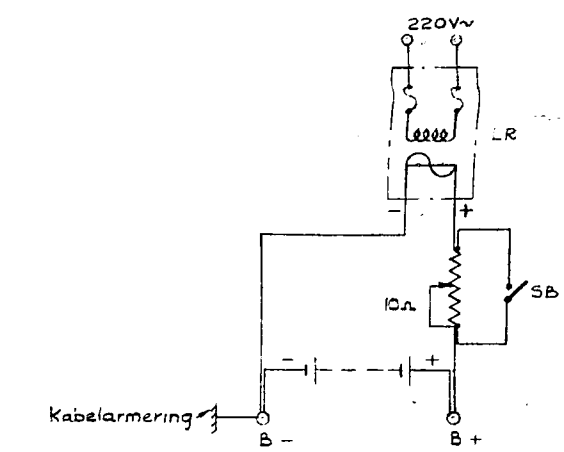
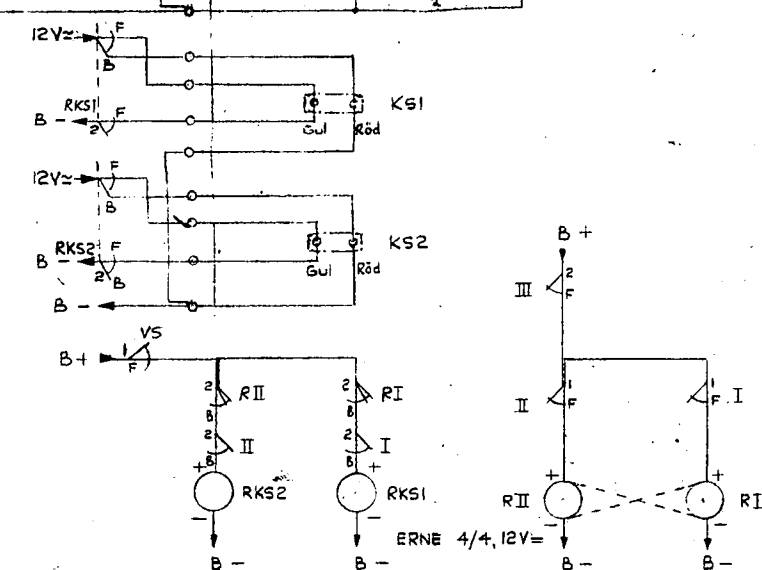
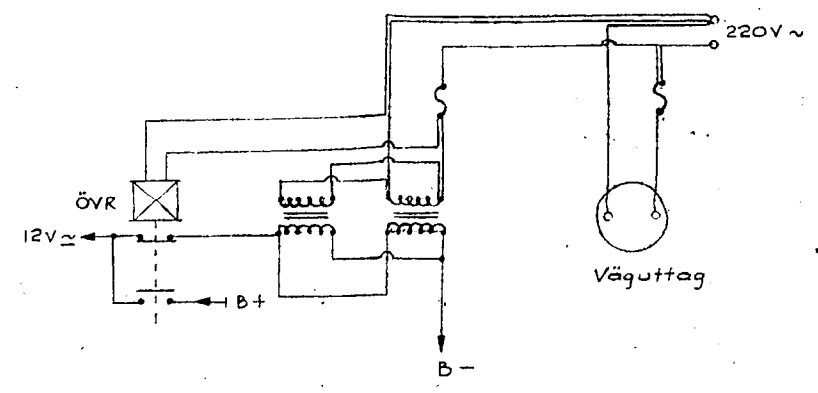
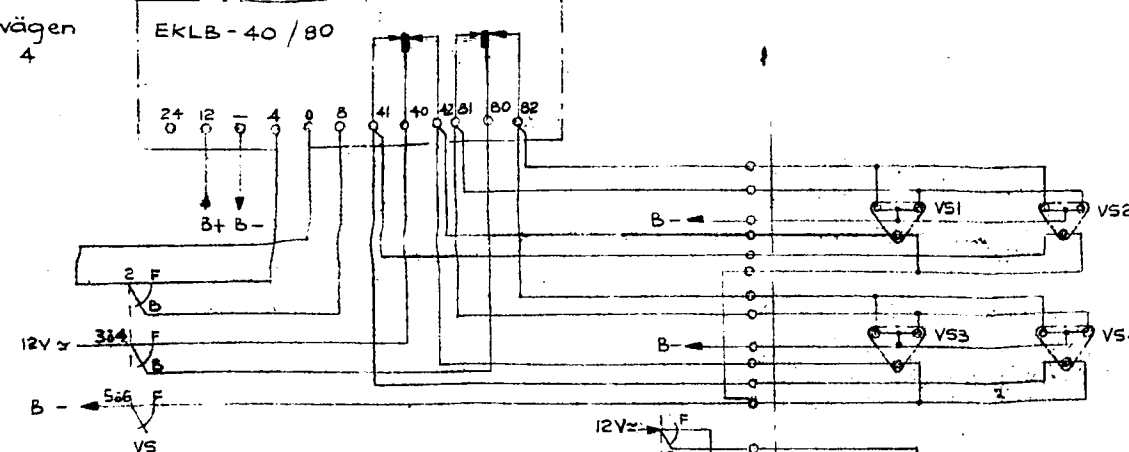


Centralvägen  
Skåp 4

EKLB-40/80



647/1  
581/61  
Trafikaktiebolaget  
Stockholm-Södra Lidingö  
Ban- och Maskinavdelningen  
24 OKT 1961

Tillhör skr. 27.10.61

Detalj	Antal	Material	Dimension	Benämning
Skåp				
Format A2				
Ex. rikt.				

Vägövergångssignalanläggning  
vid Centralvägen å Stockholm-  
Södra Lidingöns Järnväg  
Kopplingschema

STOCKHOLM-SWEDEN  
21 94 39

Sekt. 21 Rind av MF  
Kontr. av  
Beräkn. bok  
d. 18/10 19 61  
Nämngt.

Detalj nr  
Ersätter  
Äldre detalj nr  
Kontr. Ant. Datum  
Kv. Ant. Datum  
Kontr. Ant. Datum  
Kontr. Ant. Datum