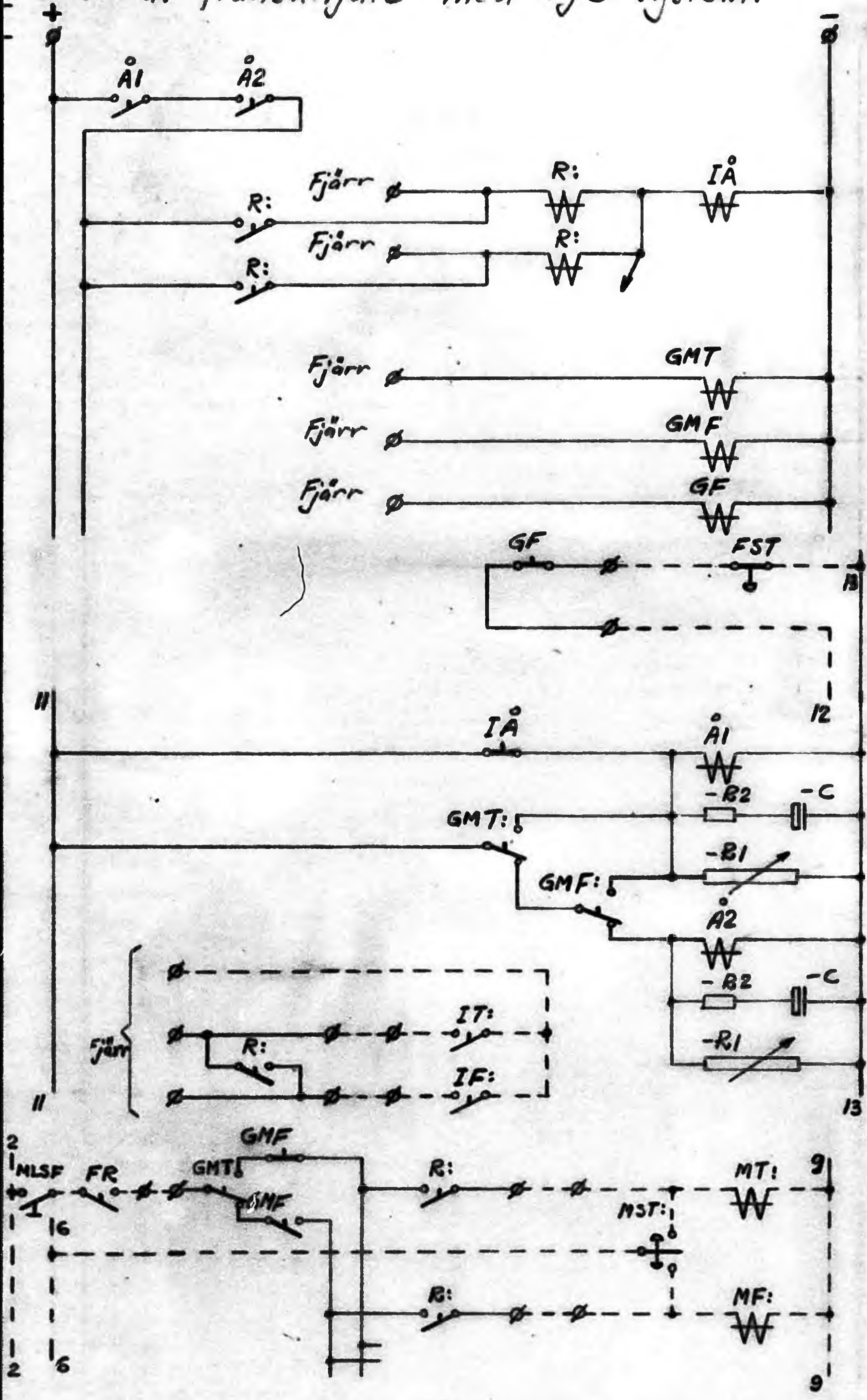


Mellankopplingsdel vid fjärrmanövrering
av fränskiljare med Fj:b-system.



Registerreläer.

Inkopplingsrelä för återställning.

Generellt manöverrelä för "Till".
Generellt manöverrelä för "Från".
Generellt frigöringsrelä.

Inkoppling av GF i lokala utrustningen.

Återställningsrelä 1 (10 sek.)

Återställningsrelä 2 (0,5 sek.)

Inkoppling av registerreläerna i fjärrindikeringskretsarna.

Inkoppling av registerreläer och generella manöverreläer i de lokala manöverkretsarna.

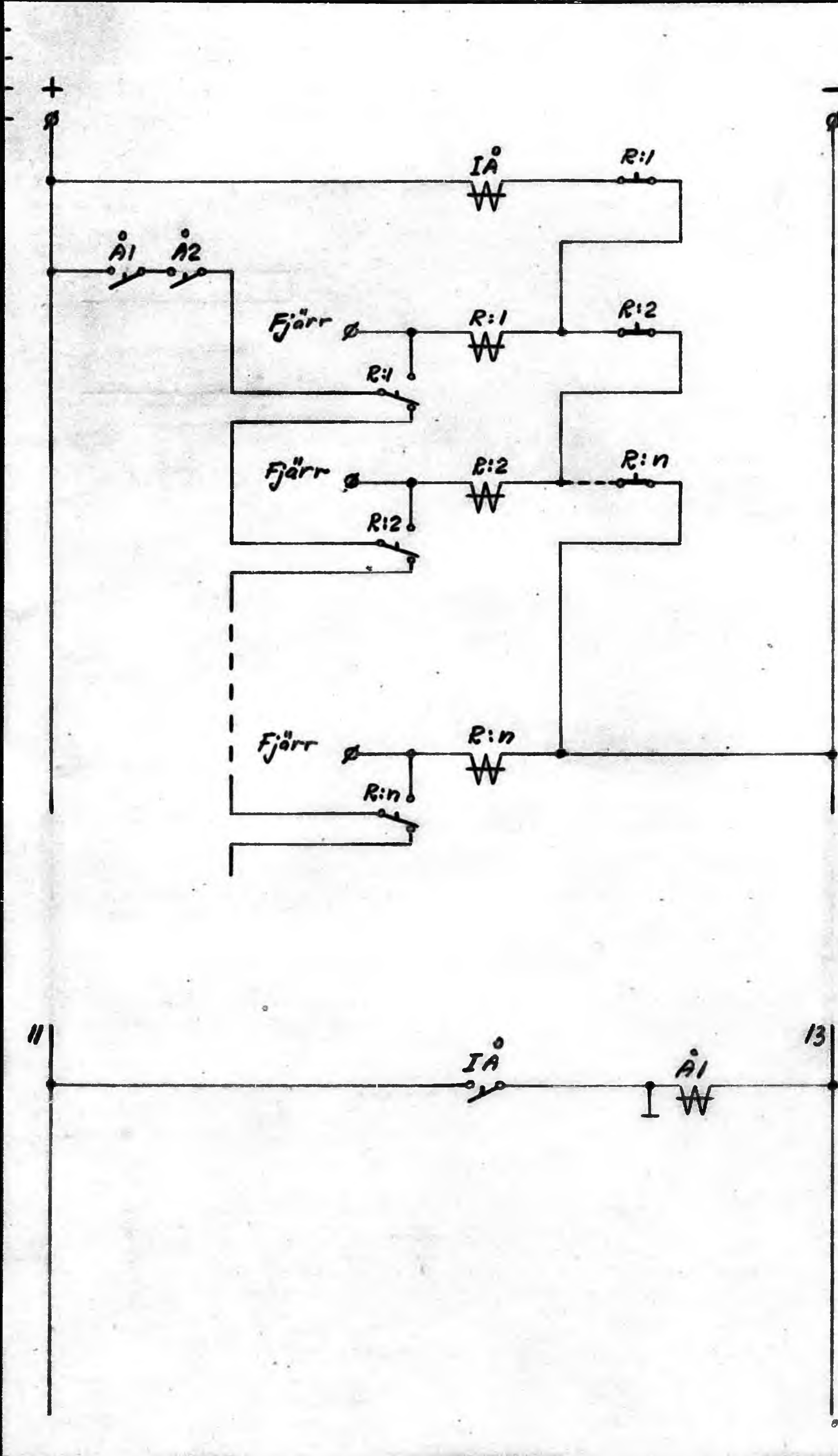
KUNGL. JÄRNVÄGSSTYRELSEN
ELEKTROTEKNISKA BYRÅN
STOCKHOLM

Ersätter	Skala
Ersatt av	

Elementarschema för anpassning av lokalutrustning till Fj:b-utrustning.

Ebr 63059 Bl. 1

1872-57	Konstr. 28	Kop.	Gransk.	Godk.	Reg.
---------	------------	------	---------	-------	------



Alternativ koppling av registerreläerna. F.ö. samma koppling som på blad 1.

KUNGL. JÄRNVÄGSSTYRELSEN ELEKTROTEKNISKA BYRÅN STOCKHOLM	Ersätter Ersatt av	Skala
---	-----------------------	-------

Elementarschema för anpassning av lokalutrustning till Fjå-utrustning.	Ebr 63059 Bl. 2										
271-51	<table border="1" style="width:100%; border-collapse: collapse;"> <tr> <td style="width: 10%;">Konstr.</td> <td style="width: 10%;">Rep.</td> <td style="width: 10%;">Gransk.</td> <td style="width: 10%;">Godk.</td> <td style="width: 10%;">Reg.</td> </tr> <tr> <td style="text-align: center;">☑</td> <td></td> <td></td> <td></td> <td></td> </tr> </table>	Konstr.	Rep.	Gransk.	Godk.	Reg.	☑				
Konstr.	Rep.	Gransk.	Godk.	Reg.							
☑											