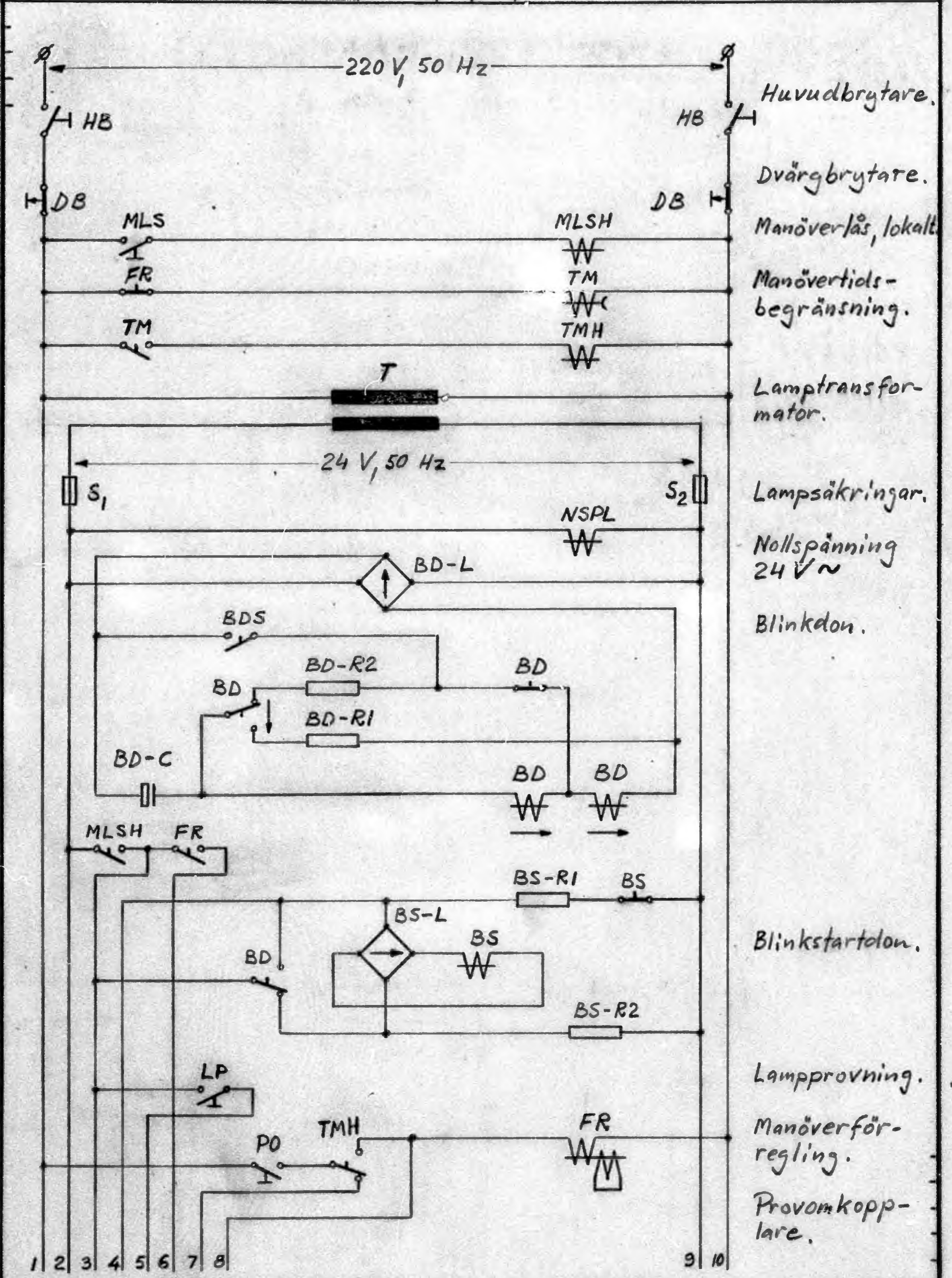


Not.	Ändring	Datum	Inf.	Not.	Ändring	Datum	Inf.
------	---------	-------	------	------	---------	-------	------

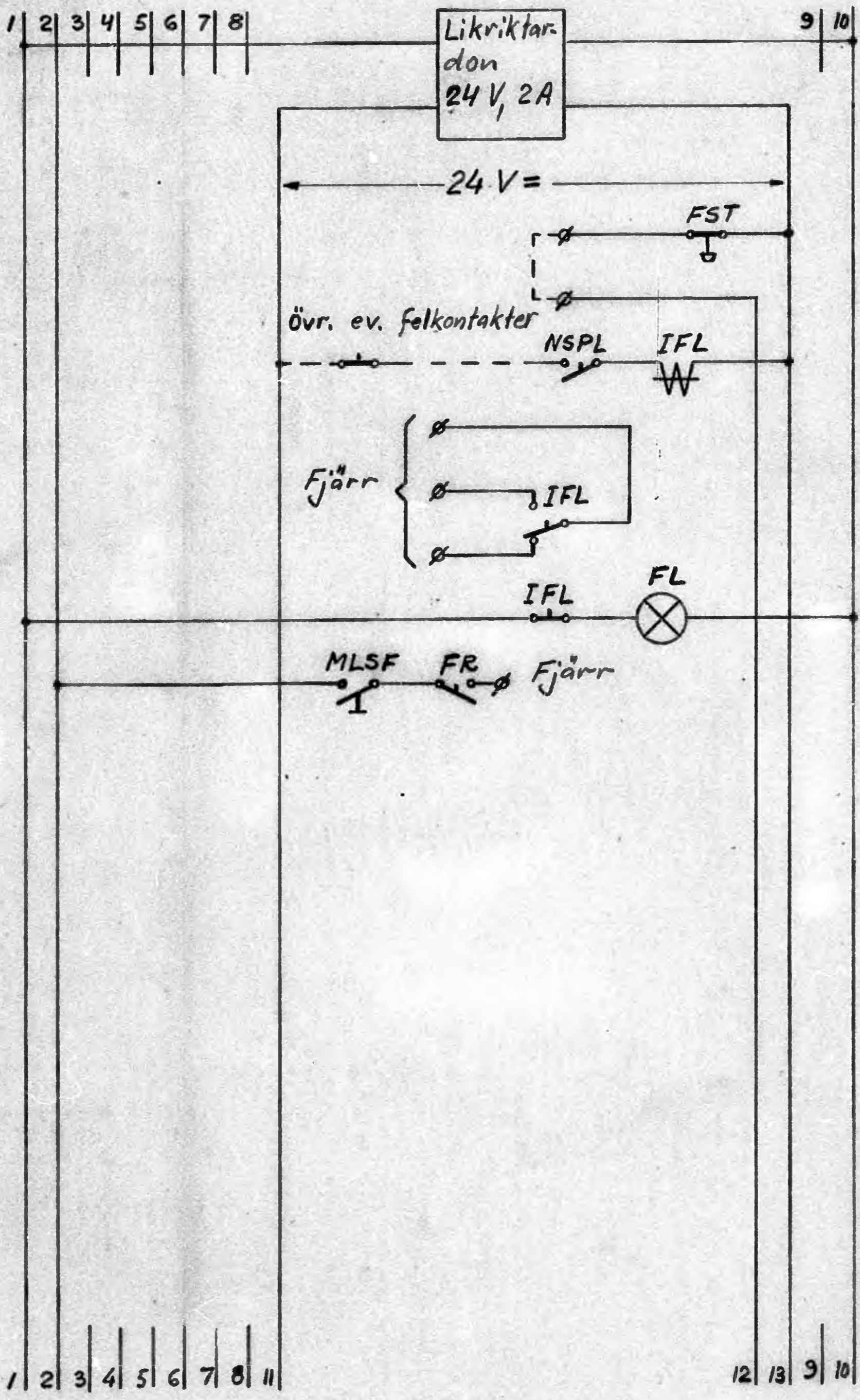


Huvudbrytare.
 Dvärgbrytare.
 Manöverläs, lokalt.
 Manövertids-
 begränsning.
 Lamptransformator.
 Lampsäkringar.
 Nollspänning
 24 V ~
 Blinkdon.
 Blinkstartdon.
 Lampprovning.
 Manöverför-
 regling.
 Provomkopp-
 lare.

KUNGL. JÄRNVÄGSSTYRELSEN
 ELEKTROTEKNISKA BYRÅN
 STOCKHOLM

Elementarschema för lokalutrustning vid fjärrkontroll av fränkiljare.

Ersätter	Skala
Ersatt av	
Ebr 63006 Bl. 1	
Daf. 18/12-56	Konstr. To
Kop.	Gransk.
Godk.	Reg.



Likriktardon för div. reläer.

Frigöring av nödstopps- och överströmsindikering.

Indikering av fel.

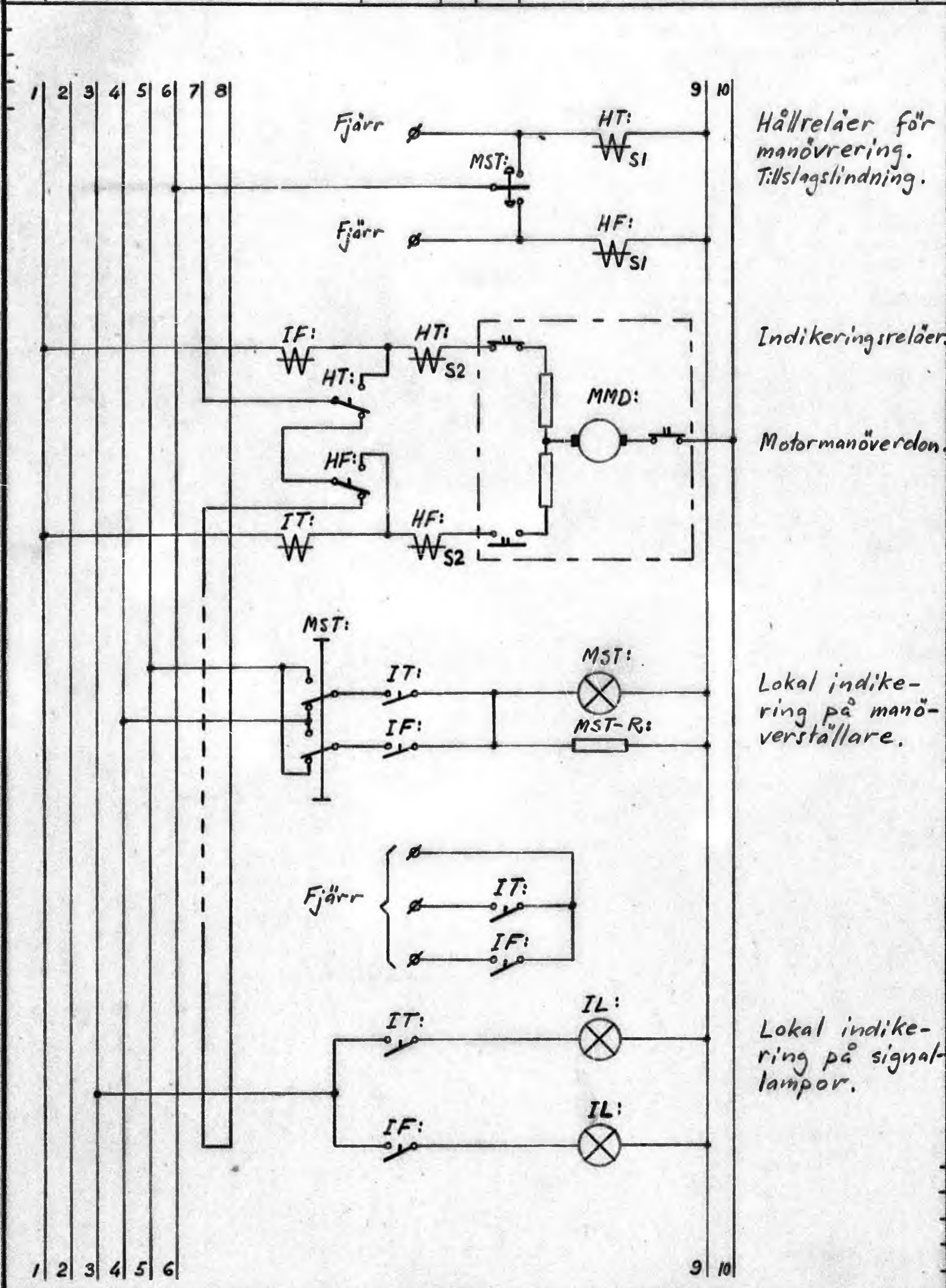
Manöverlås för fjärrmanövrering.

KUNGL. JÄRNVÄGSSTYRELSEN
ELEKTROTEKNISKA BYRÅN
STOCKHOLM

Ersätter
Ersatt av
Skala

Elementarschema för lokalutrustning vid fjärrkontroll av fränkiljare.

Ebr 63006 Bl. 2
Dag. 18/12-56
Konstr. T
Kop.
Gransk.
Godk.
Reg.



Hållreläer för manövrering. Tillslagslindning.

Indikeringsskema

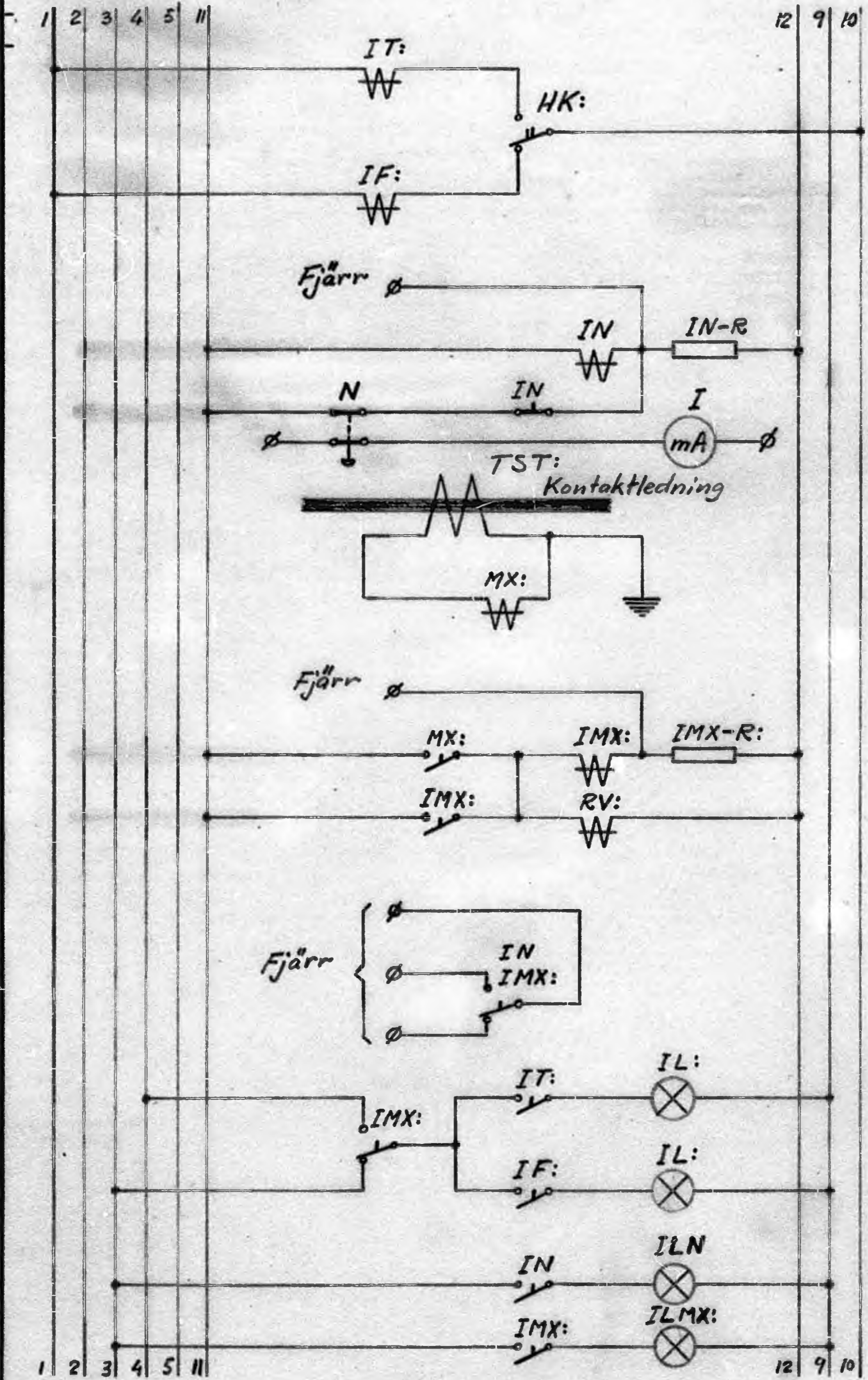
Motormanöverdon

Lokal indikering på manöverställare.

Lokal indikering på signal-lampor.

KUNGL. JÄRNVÄGSSTYRELSEN ELEKTROTEKNISKA BYRÅN STOCKHOLM	Ersätter	Skala
	Ersatt av	

Elementarschema för lokalutrustning vid fjärrkontroll av fränkiljare.	Ebr 63006 Bl. 3												
	<table border="1" style="width:100%; border-collapse: collapse;"> <tr> <td style="width:10%;">18/18</td> <td style="width:10%;">Konstr.</td> <td style="width:10%;">Kop.</td> <td style="width:10%;">Gransk.</td> <td style="width:10%;">Godk.</td> <td style="width:10%;">Reg.</td> </tr> <tr> <td style="text-align: center;">-56</td> <td style="text-align: center;">Ts</td> <td></td> <td></td> <td></td> <td></td> </tr> </table>	18/18	Konstr.	Kop.	Gransk.	Godk.	Reg.	-56	Ts				
18/18	Konstr.	Kop.	Gransk.	Godk.	Reg.								
-56	Ts												



Enbart indikering av fränskiljare.

Nödstoppsindikering.

Nödstoppsindikering.
Kontrollinstrument för nödstoppslina.

Strömtransformator.

Överströmsindikering.

Lokal indikering av fränskiljare med överströmsindikering.

Separat indikering av nödstopps och överström.

KUNGL. JÄRNVÄGSSTYRELSEN
ELEKTROTEKNISKA BYRÅN
STOCKHOLM

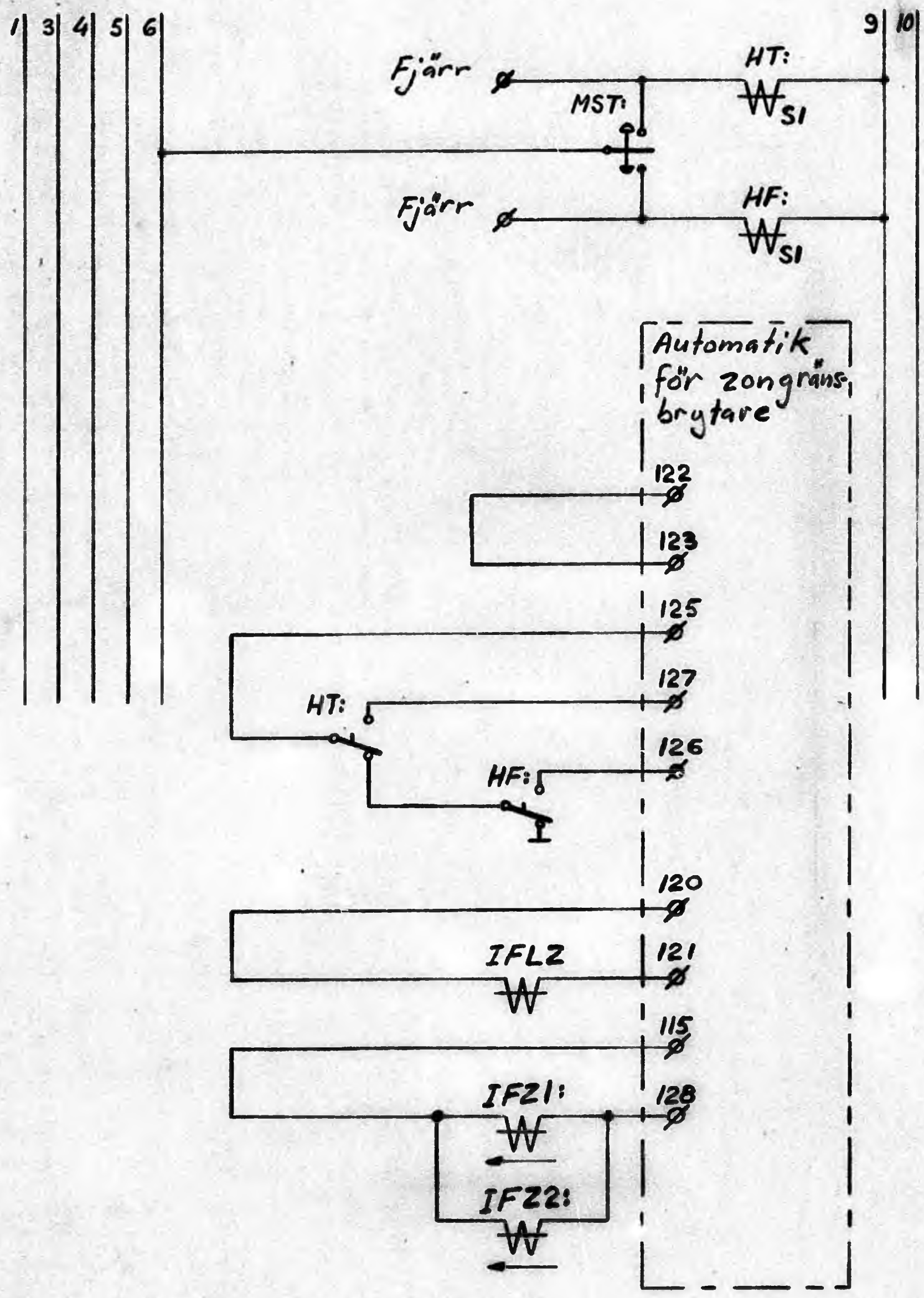
Ersätter	Skala
Ersatt av	

Elementarschema för lokalutrustning vid fjärrkontroll av fränskiljars.

Ebr 63006 Bl. 4

Dag.	Konstr.	Kop.	Gransk.	Godk.	Reg.
18/12	Ts				
56					

Not.	Ändring	Datum	Inf.	Not.	Ändring	Datum	Inf.
------	---------	-------	------	------	---------	-------	------



Hållreläer för manövrering. Tillslagsledning.

Överkoppling för upphävande av blockering för lokalmanövrering.

Manövrering.

Indikering av fel i zongränsbrytarens automatik.

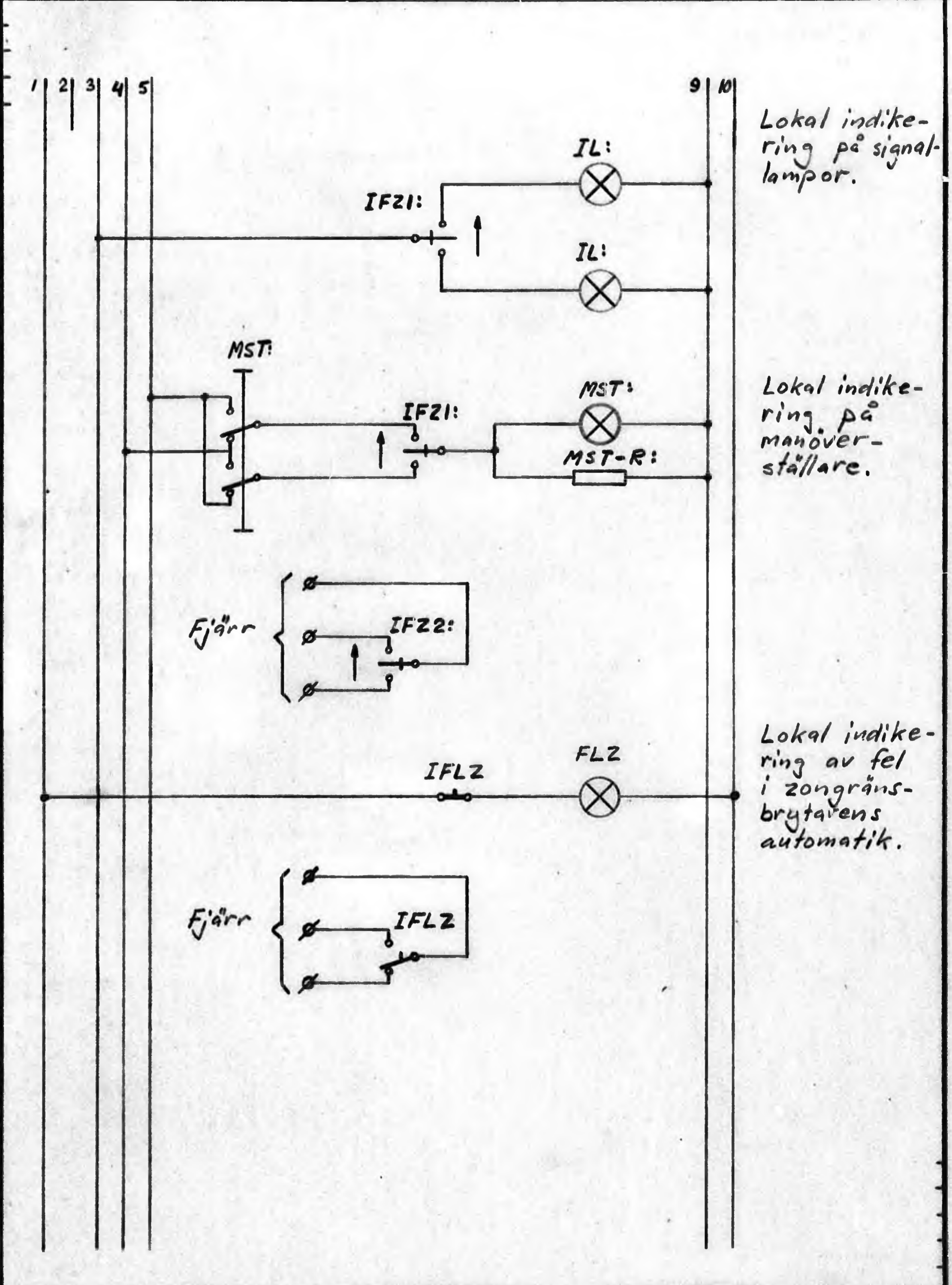
Lägesindikering för zongränsbrytare.

KUNGL. JÄRNVÄGSSTYRELSEN
ELEKTROTEKNISKA BYRÅN
STOCKHOLM

Ersätter _____ Skala _____
Ersatt av _____

Elementarscheman för lokalutrustning vid fjärrkontroll av fränksiljare.

Ebr 63036 Bl. 5
Det. 18/12-56 Konstr. Kop. Gransk. Godk. Reg.



Lokal indikering på signal-lampor.

Lokal indikering på manöver-ställare.

Lokal indikering av fel i zongröns-brytarens automatik.

KUNGL. JÄRNVÄGSSTYRELSEN
ELEKTROTEKNISKA BYRÅN
STOCKHOLM

Ersätter _____ Skala _____
Ersatt av _____

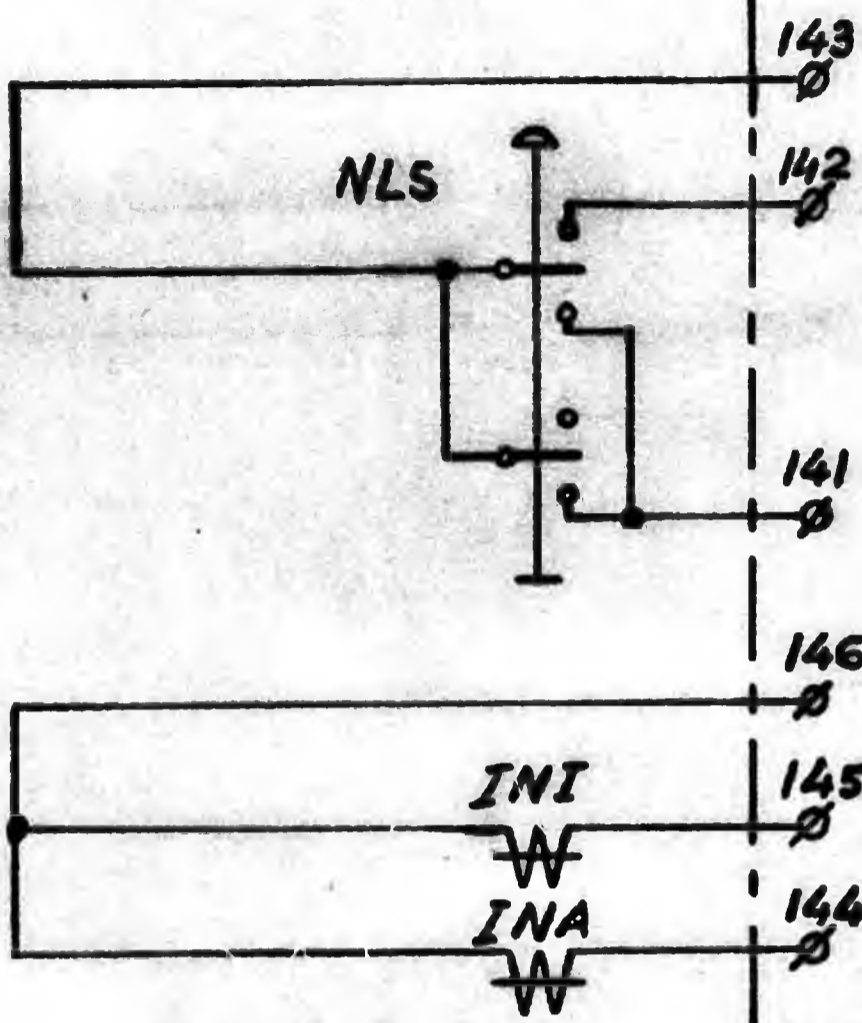
Elementarschema för lokalutrustning vid fjärrkontroll av fränkskiljare.

Ebr 63006 Bl. 6
Del. 18/12 1956
Konstr. _____ Kop. _____ Gransk. _____ Godk. _____ Reg. _____

1 | 2 | 3 | 4 | 5

Automatik
för zon-
gräns-
brytare

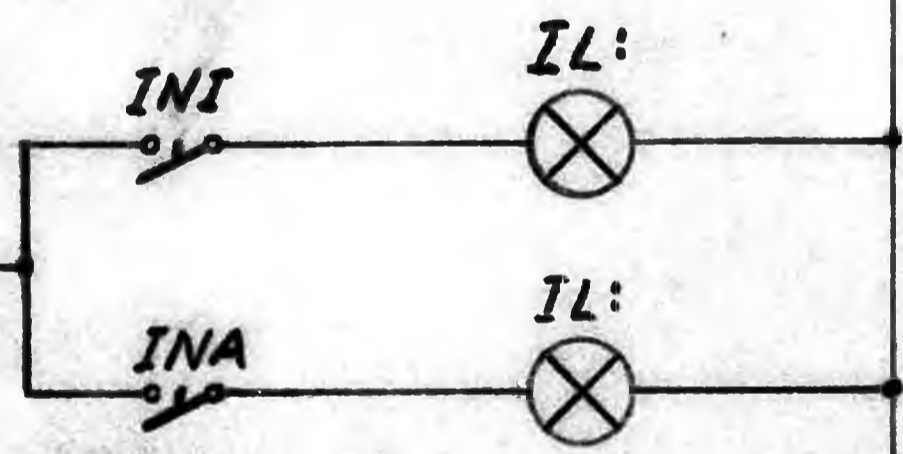
9 | 10



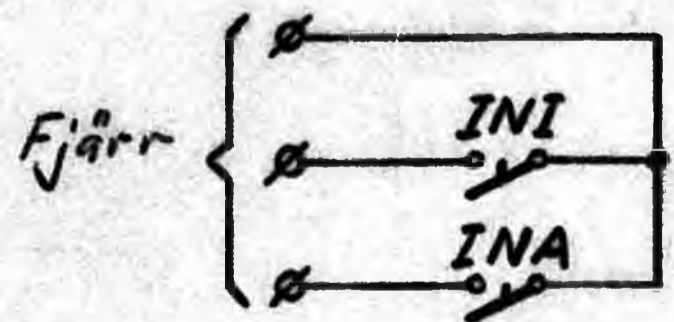
In- och urkoppling av nödstopp-utrustning.

NLS är en manöverställare e. dyl. med 3 lägen. Vilotäge - Vilotäge - Återfjädring.

Indikeringsreläer för nödstopp-utrustningens driftläge. I drift - Avställt.



Lokal indikering av nödstopp-utrustningens driftläge.



KUNGL. JÄRNVÄGSSTYRELSEN
ELEKTROTEKNISKA BYRÅN
STOCKHOLM

Ersätter
Ersatt av
Skala

Elementarochens för lokalutrustning vid fjärrkontroll av fränkiljare.

Ebr 63006 Bl. 7
Dat. 18/12 56
Konstr. Te
Kop. Gransk. Godk. Reg.