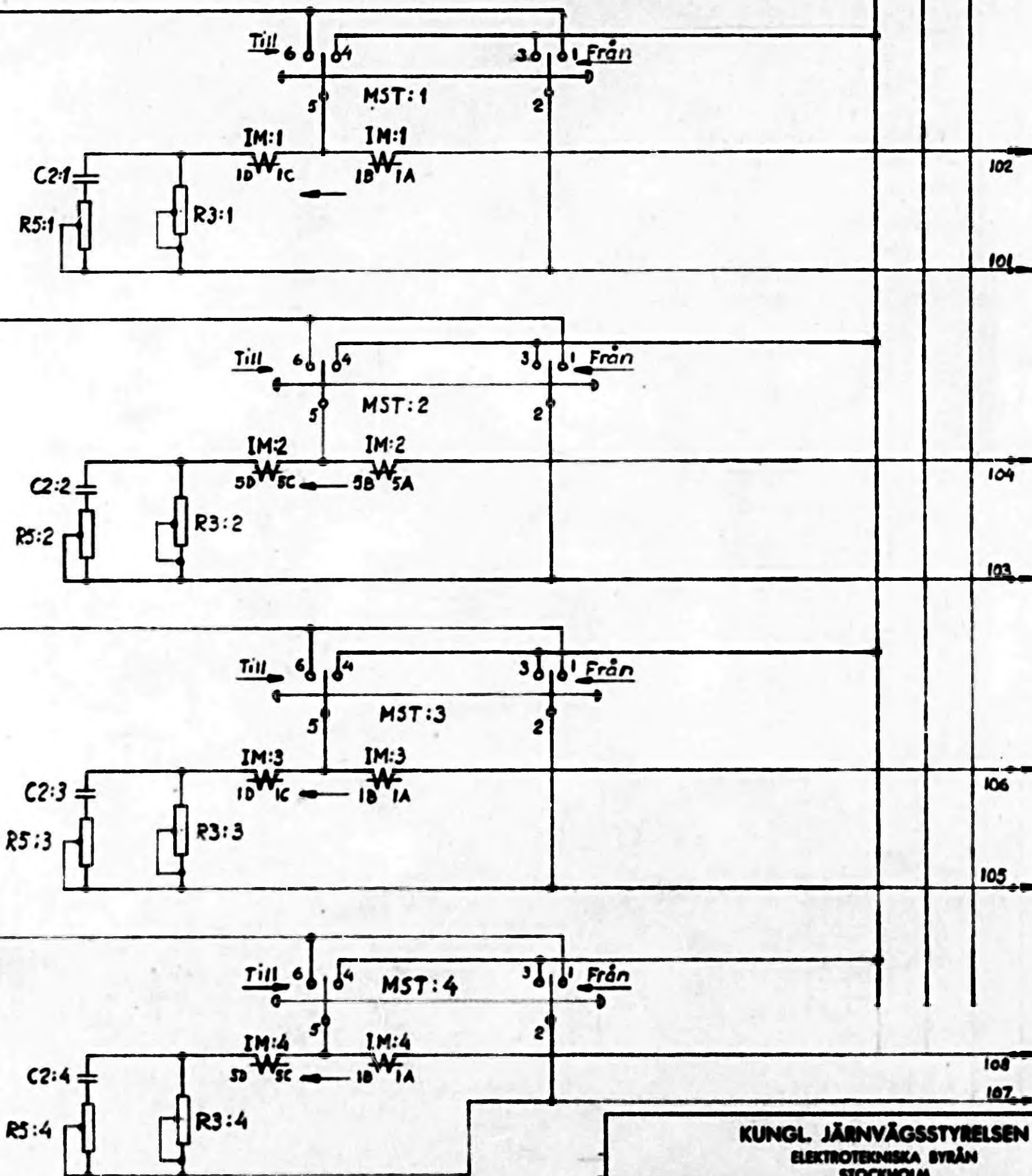


KUNGL. JÄRNVÄGSSTYRELSEN ELEKTROTEKNISKA BYRÅN STOCKHOLM		Ersätter		Skala	
		Ersatt av			
Utrustning för fjärrkontroll av KC i Storvik från tåg x. Kretsschema.		Ebr 54856 bl.1			
		Dag. 17.9 -58	Konst. AE	Kop.	Gransk.

Not.	Ändring	Datum	Inf.	Not.	Ändring	Datum	Inf.

S 1 +

- 2 L



Till KC-Storvik. Seritning
ASEA 9338732

KUNGL. JÄRNVÄGSSTYRELSEN
ELEKTROTEKNISKA BYRÅN
STOCKHOLM

Erstär

Skala

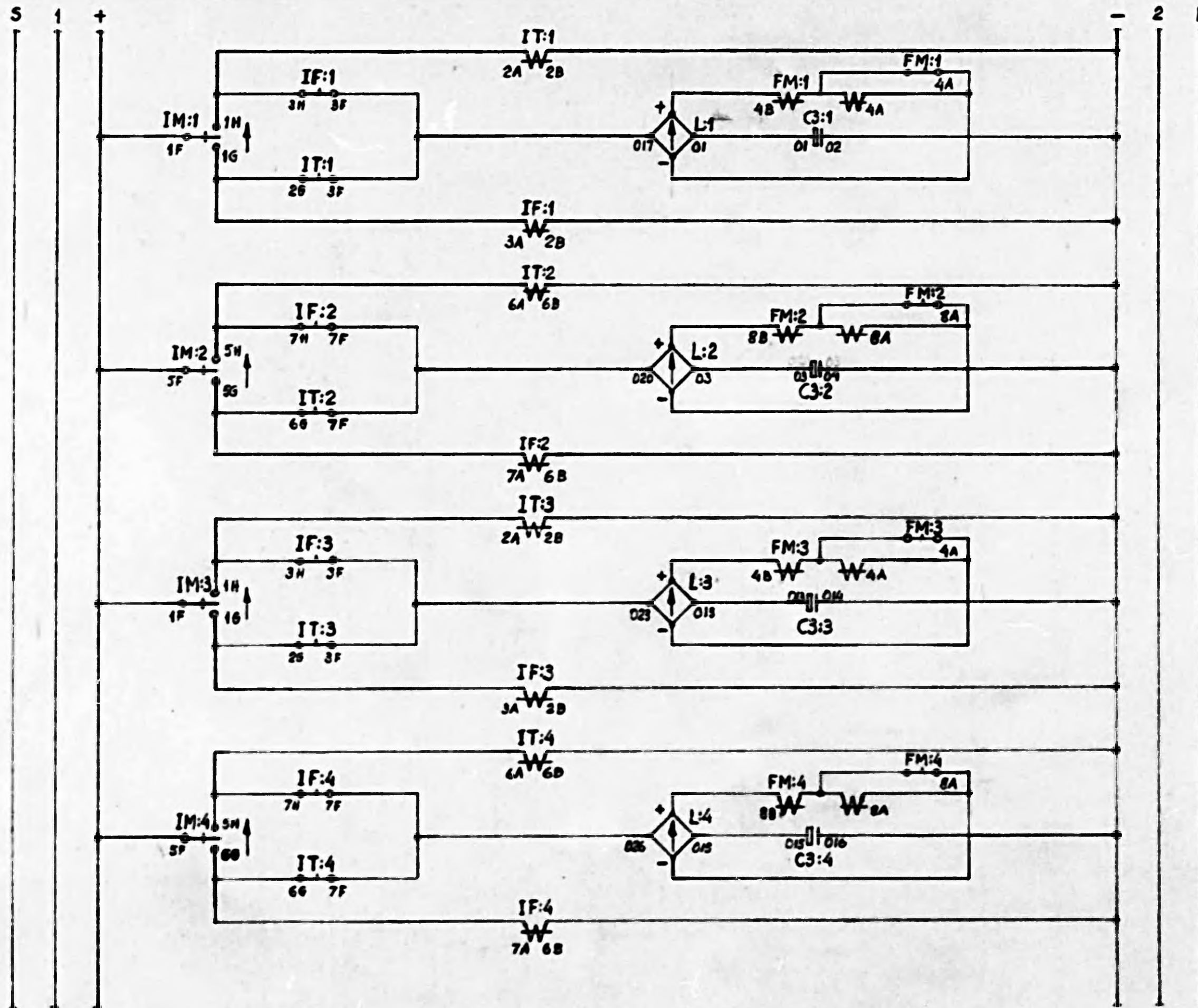
Erst av

Utrustning för fjärrkontroll av KC i
Storvik från fäg.x.
Krettschema.

Ebr 54856 bl. 2

Det.	Kont.	Exp.	Gransk.	Godk.	Reg.
17.9	AE				
-53					

Not.	Ändring	Datum	Inf.	Not.	Ändring	Datum	Inf.
------	---------	-------	------	------	---------	-------	------



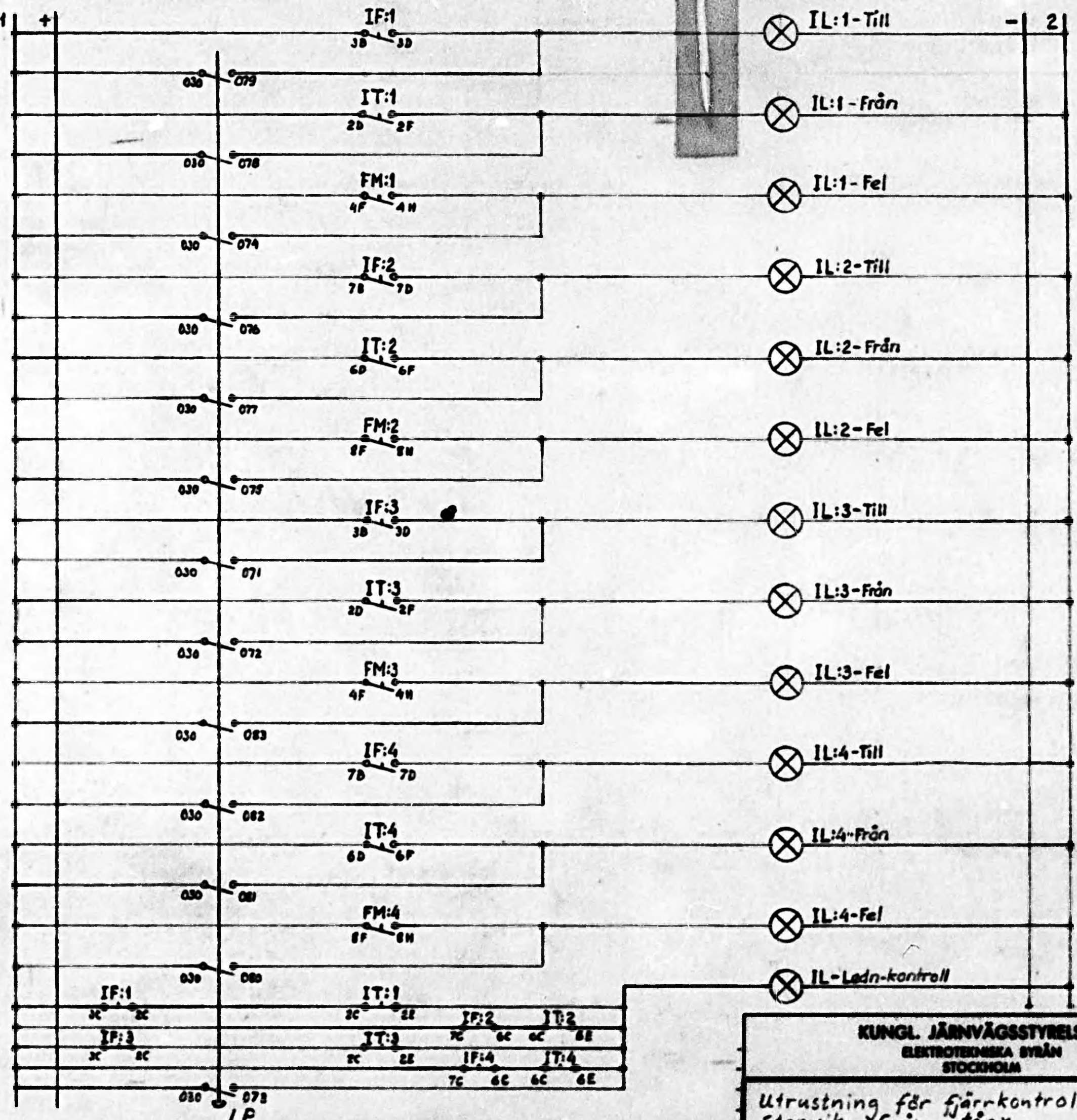
KUNGL. JÄRNVÄGSSTYRELSEN ELEKTROTEKNISKA BYRÅN STOCKHOLM		Erstär	Skola											
		Erstär av												
Utrustning för fjärrkontroll av KC i Storvik från lågx. Kretsschema.		Ebr 54856 bl.3												
		<table border="1" style="font-size: 0.8em;"> <tr> <td>17.3</td> <td>Kont.</td> <td>Kop.</td> <td>Gransk.</td> <td>Godk.</td> <td>Exp.</td> </tr> <tr> <td>-53</td> <td>AE</td> <td></td> <td></td> <td></td> <td></td> </tr> </table>	17.3	Kont.	Kop.	Gransk.	Godk.	Exp.	-53	AE				
17.3	Kont.	Kop.	Gransk.	Godk.	Exp.									
-53	AE													

not.	Ändring	Datum	Inf.	Not.	Ändring	Datum	Inf.
------	---------	-------	------	------	---------	-------	------

S

1 +

- 2 L



KUNGL. JÄRNVÄGSSTYRELSEN ELEKTROTEKNISKA BYRÅN STOCKHOLM		Erhållet	Skala
		Best av	
Utrustning för fjärrkontroll av KC i Storvik från tåg.		Ebr 54856 bl. 4	
		17.8 -58	AE

Not.	Ändring	Datum	Inf.	Not.	Ändring	Datum	Inf.
------	---------	-------	------	------	---------	-------	------