

PLANSCHER

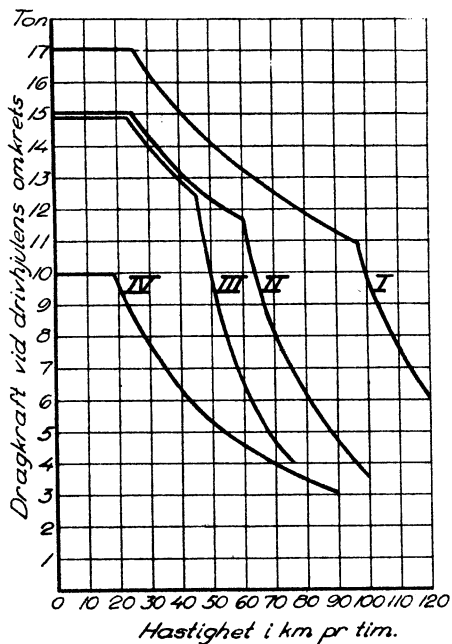


Fig. 1.

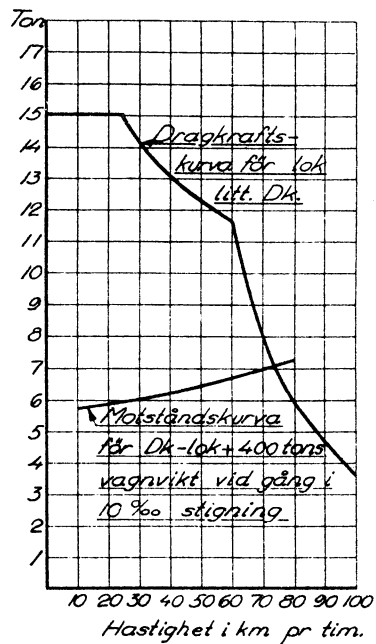


Fig. 2.

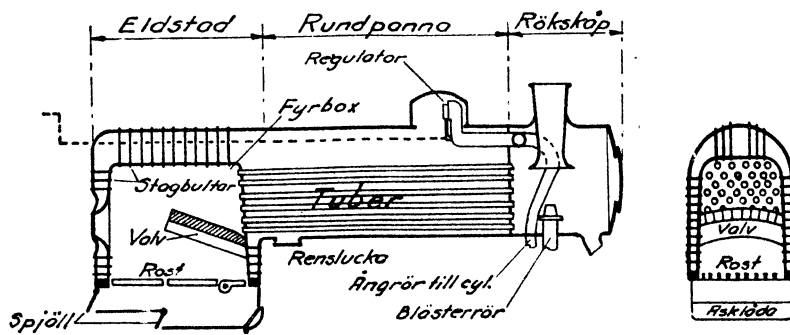


Fig. 3.

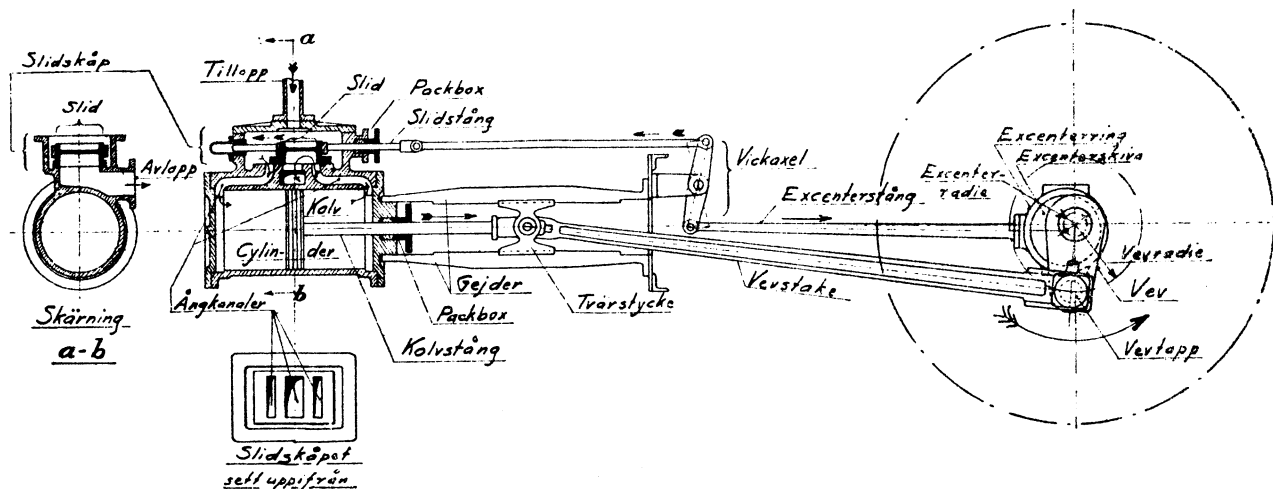


Fig. 4.

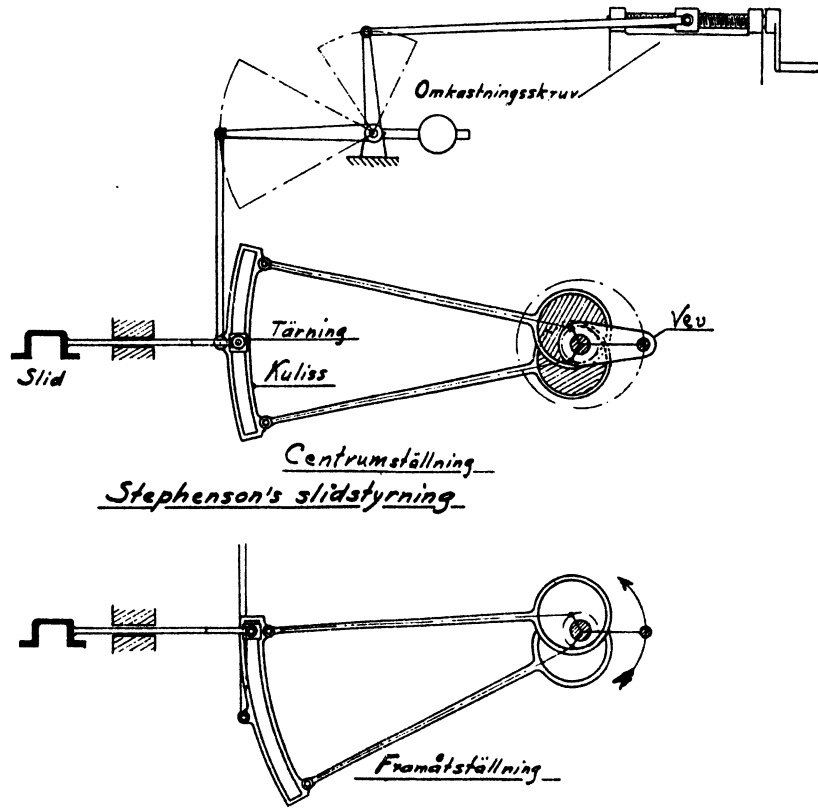


Fig 5.

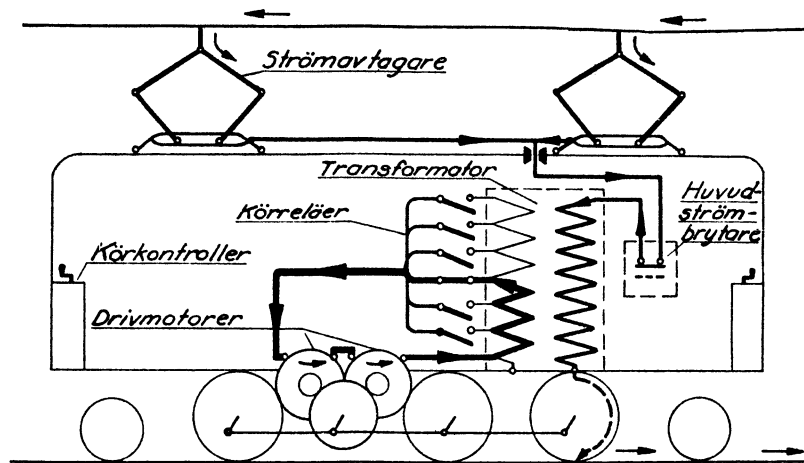


Fig. 6

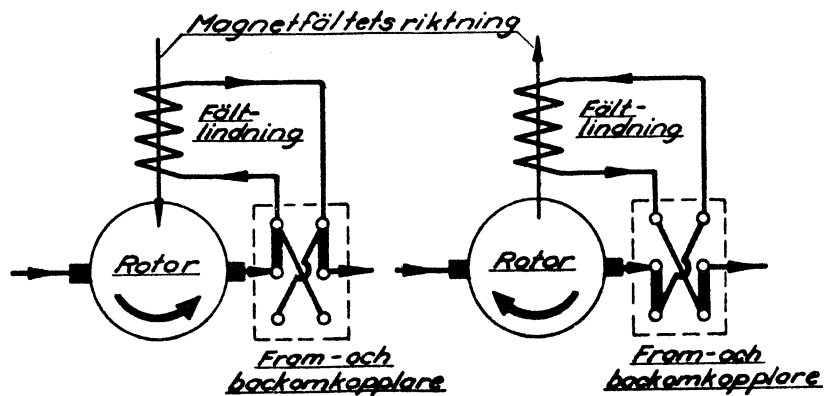


Fig. 7.

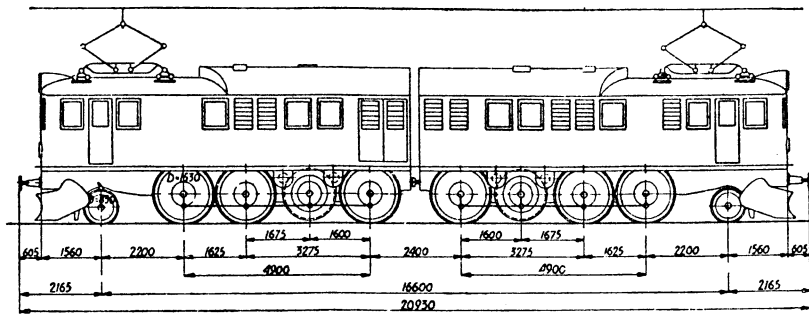


Fig. 8.

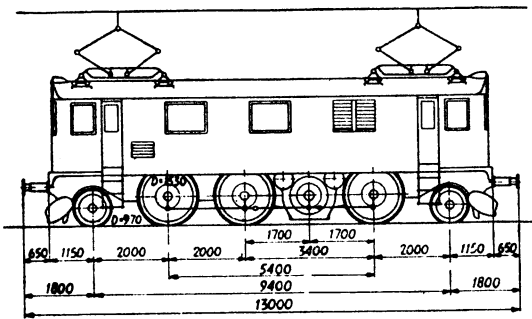


Fig. 9.

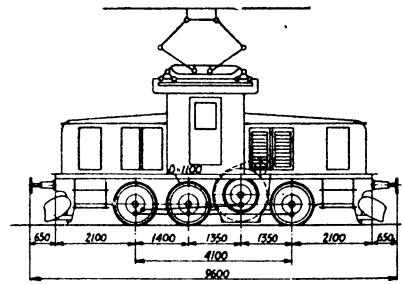


Fig. 10.

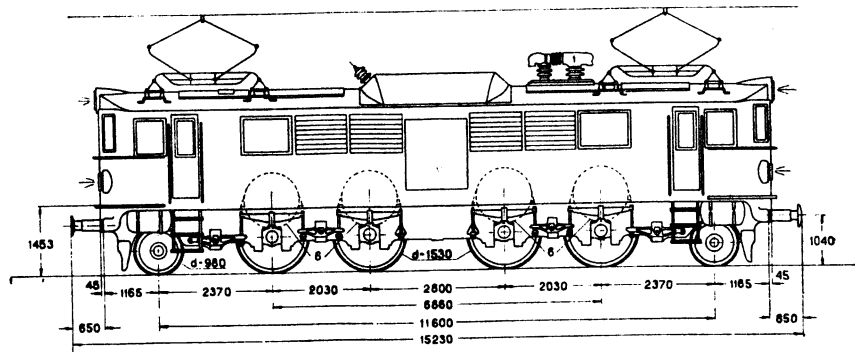


Fig. 11.

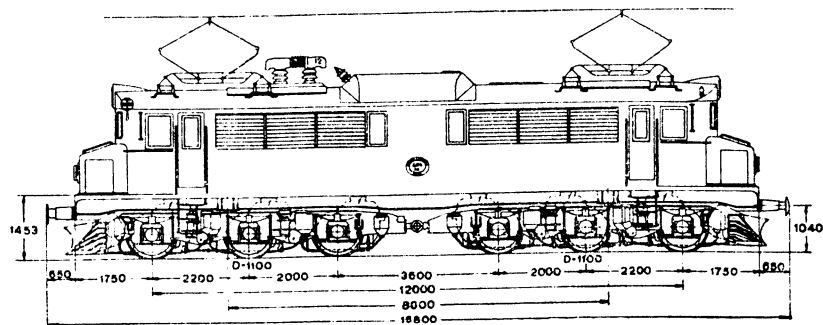


Fig. 12

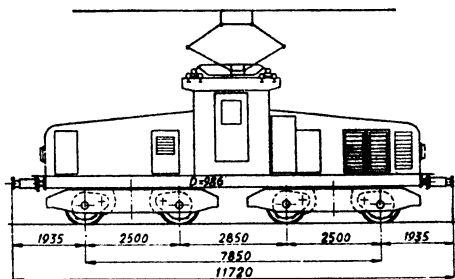


Fig. 13.

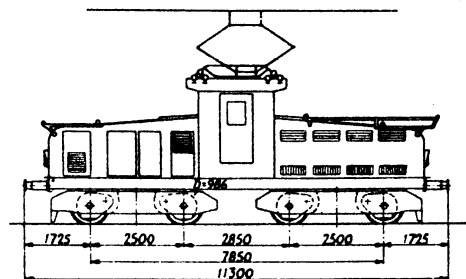


Fig. 14.

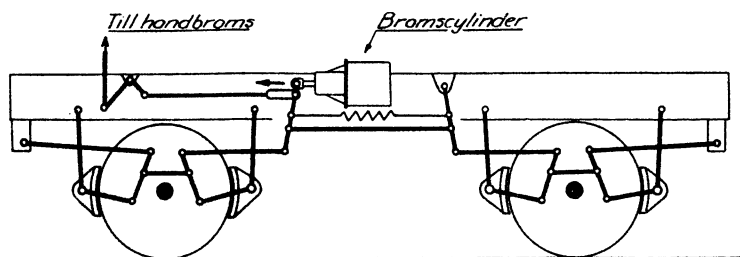


Fig. 15.

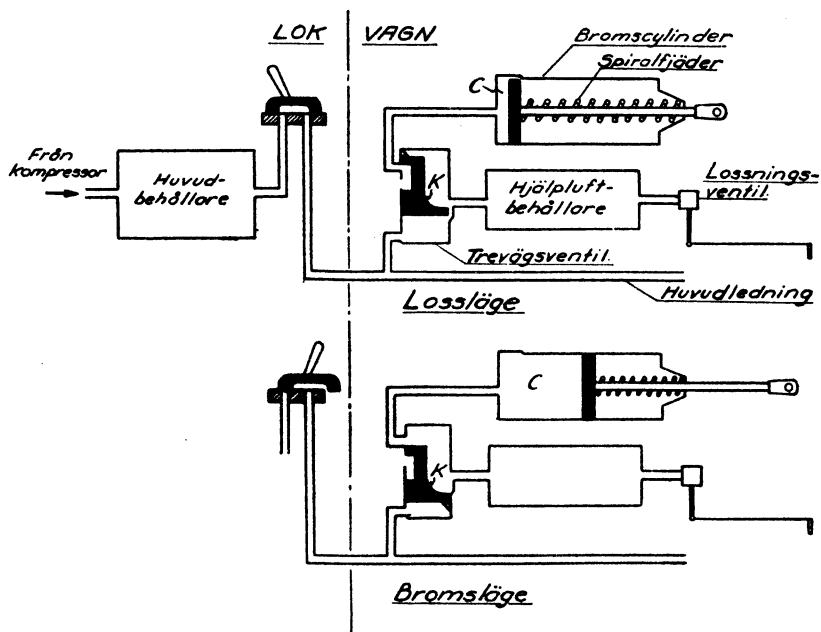


Fig. 16

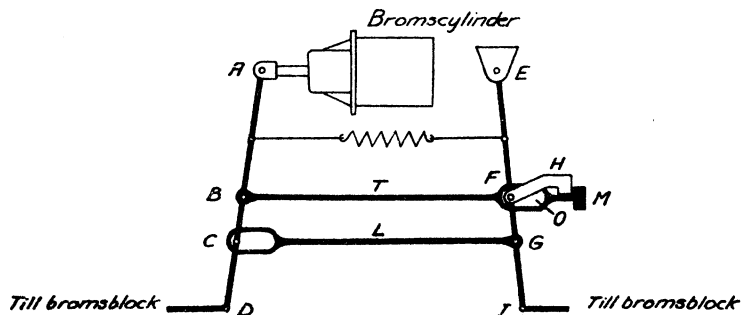


Fig. 17

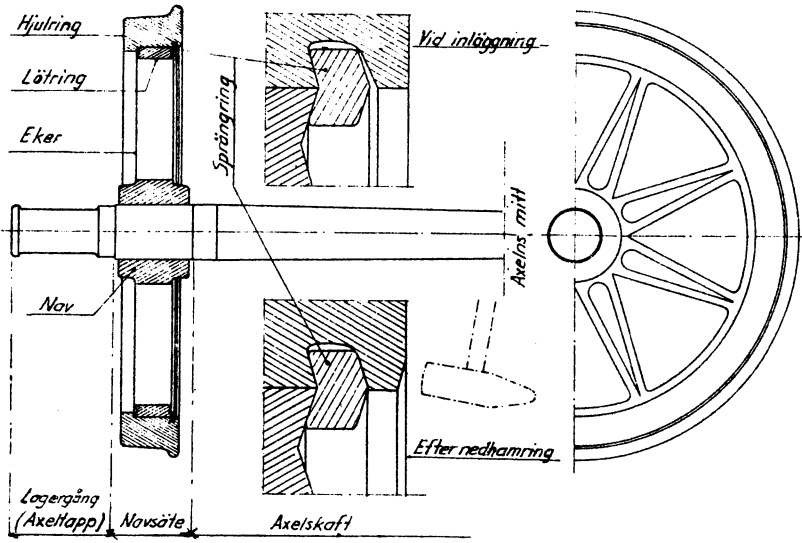


Fig. 18.

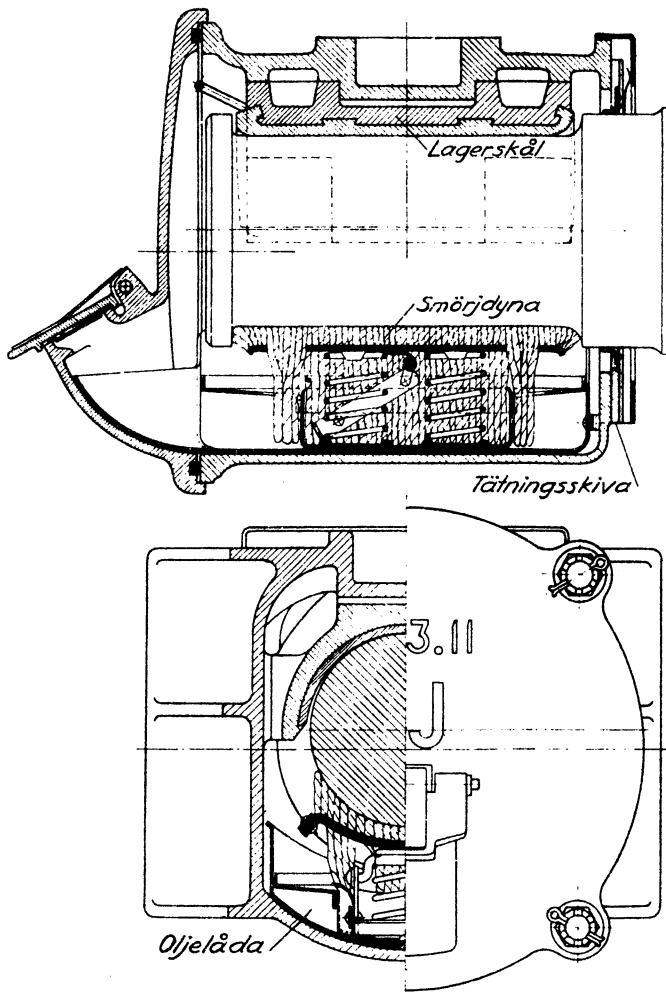
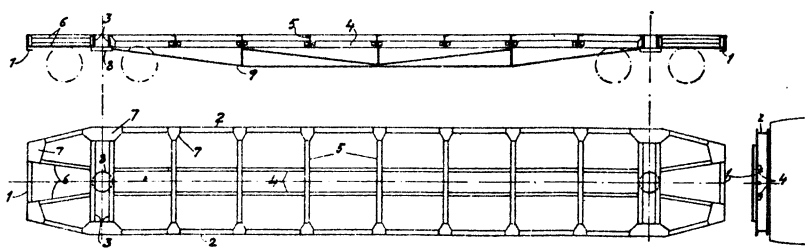


Fig. 19.



- |   |                |                 |
|---|----------------|-----------------|
| 1) Buffertbalkar                            | 4) Dragbalkar  | 7) Knutplåtar   |
| 2) Långbalkar                               | 5) Tvärbalkar  | 8) Centrumpanna |
| 3) Centrumbalkar<br>(som vila på boggierna) | 6) Snedsträvor | 9) Spännstag    |

Fig. 20.

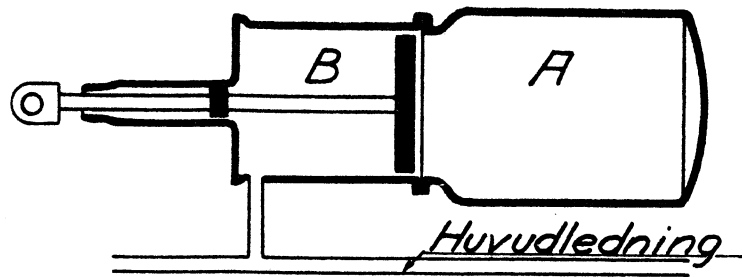


Fig. 21.

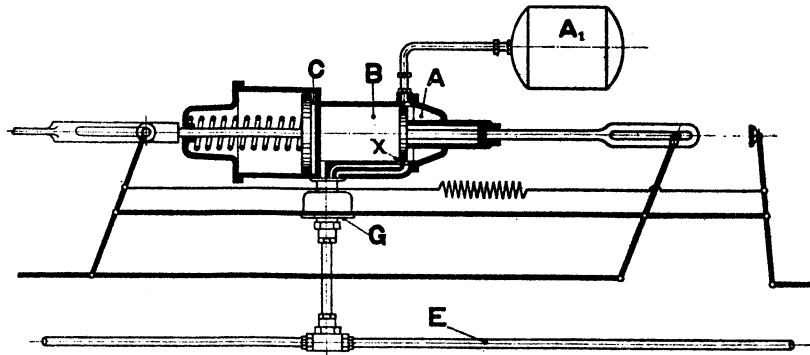


Fig. 22.

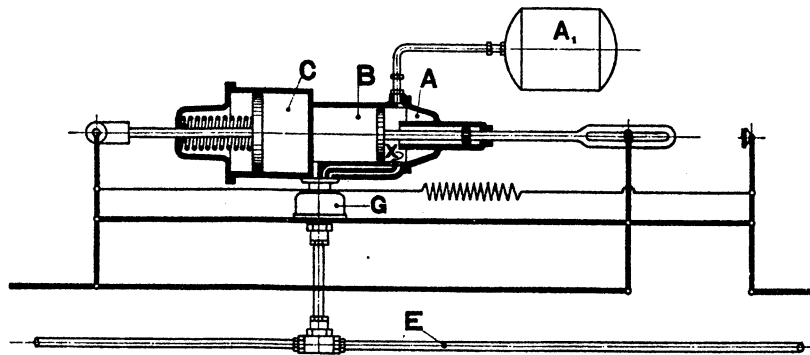


Fig. 23.

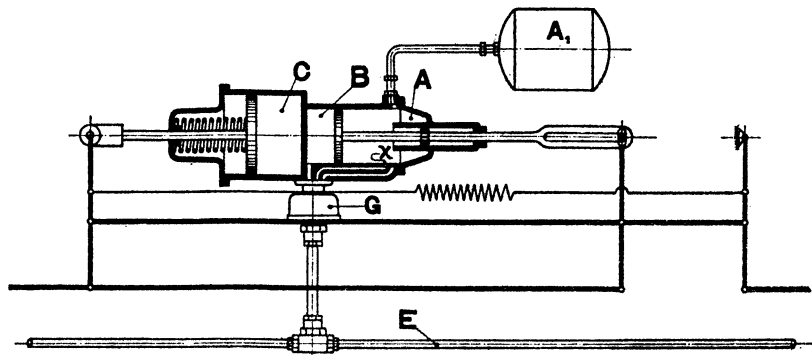


Fig 24.

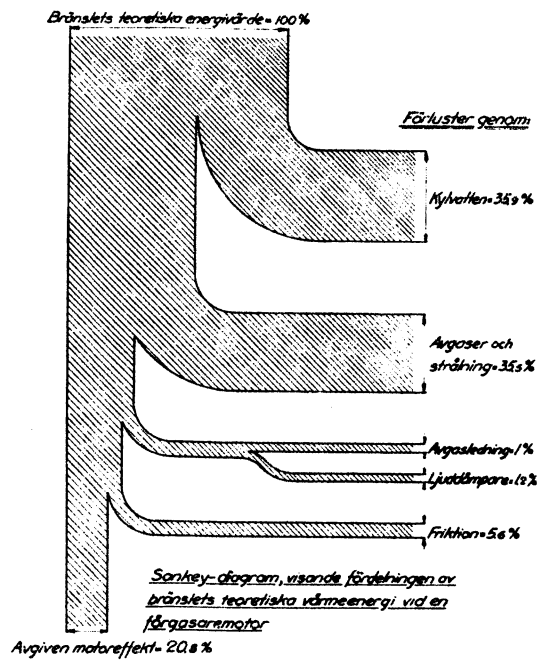


Fig. 25.

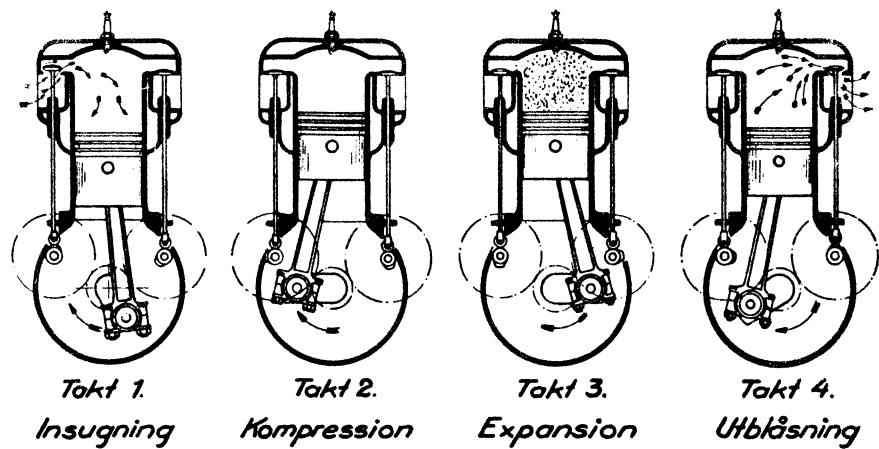


Fig 26.

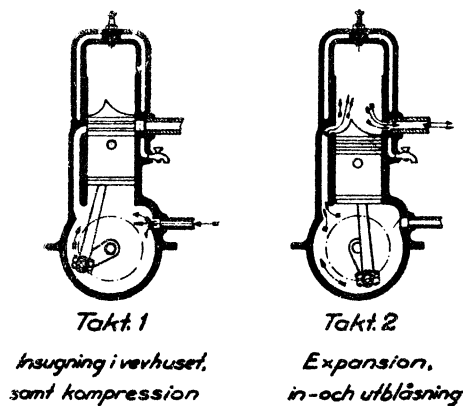


Fig. 27.

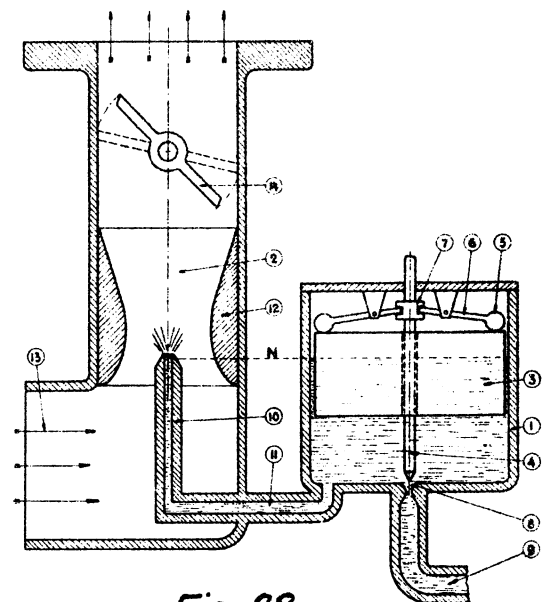


Fig. 28.



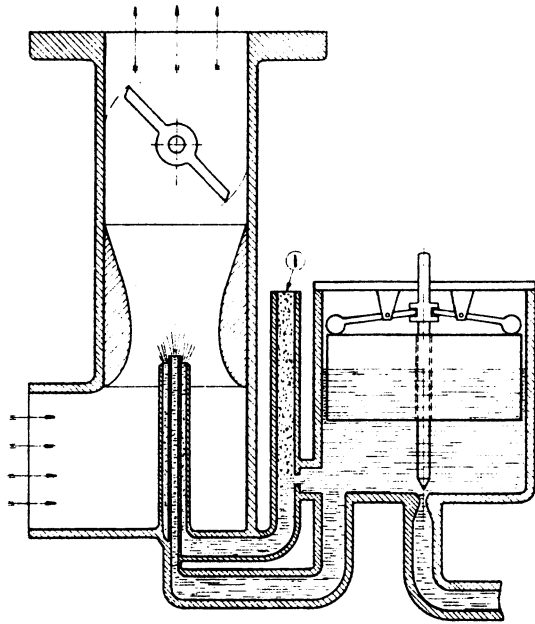


Fig. 29.

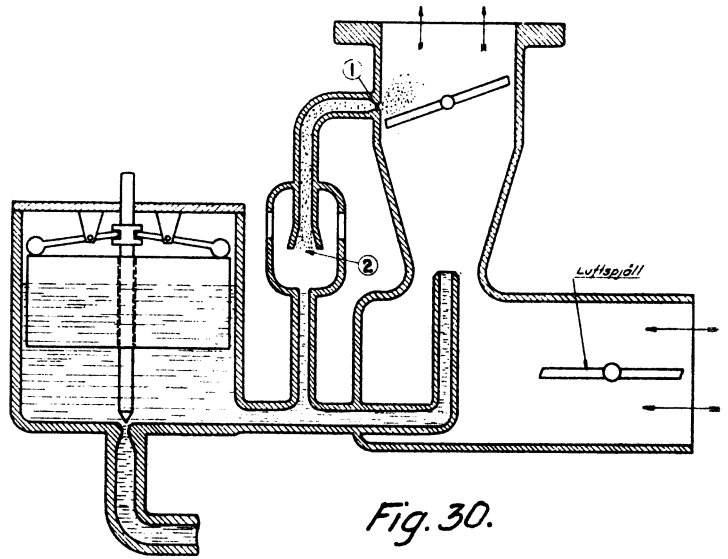


Fig. 30.

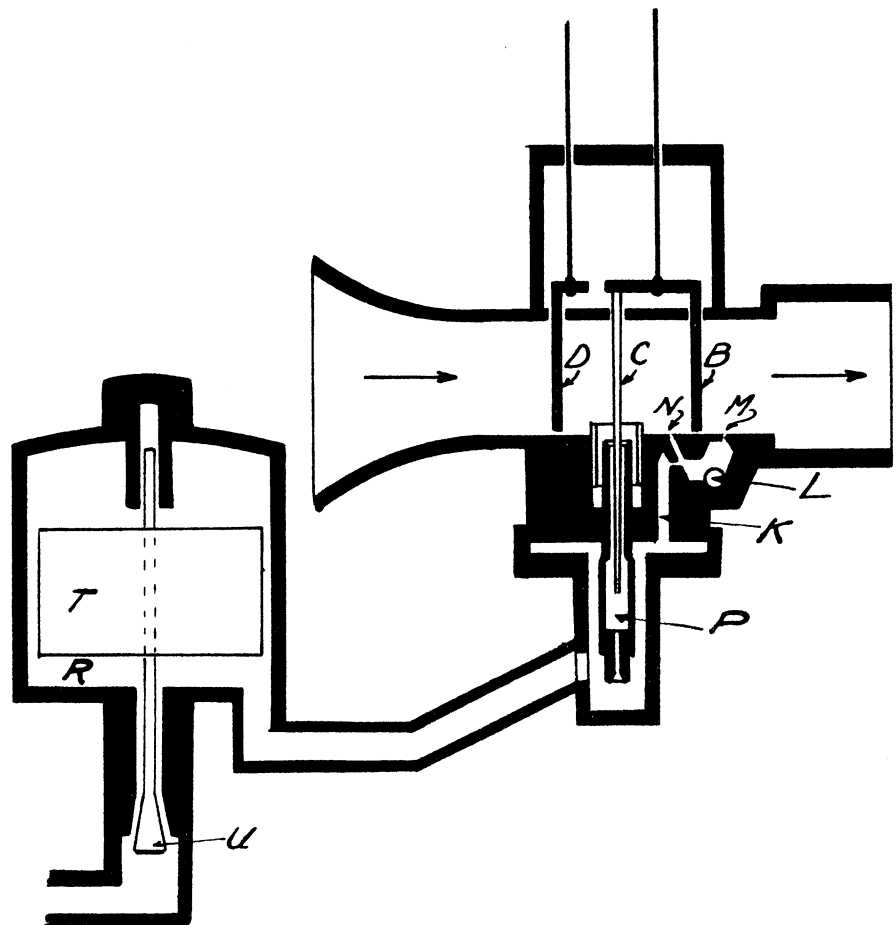


Fig. 31.

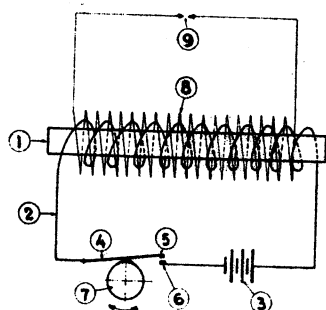


Fig. 32.

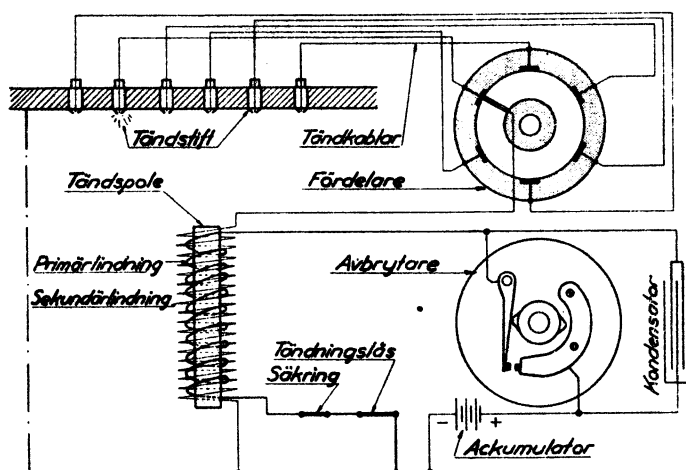


Fig. 33.

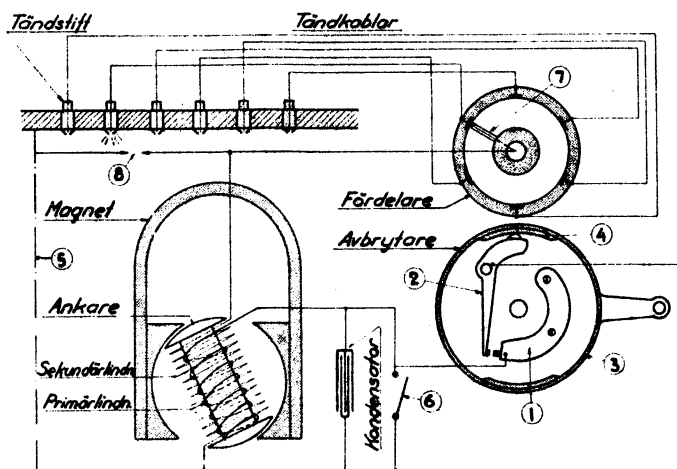


Fig. 34.