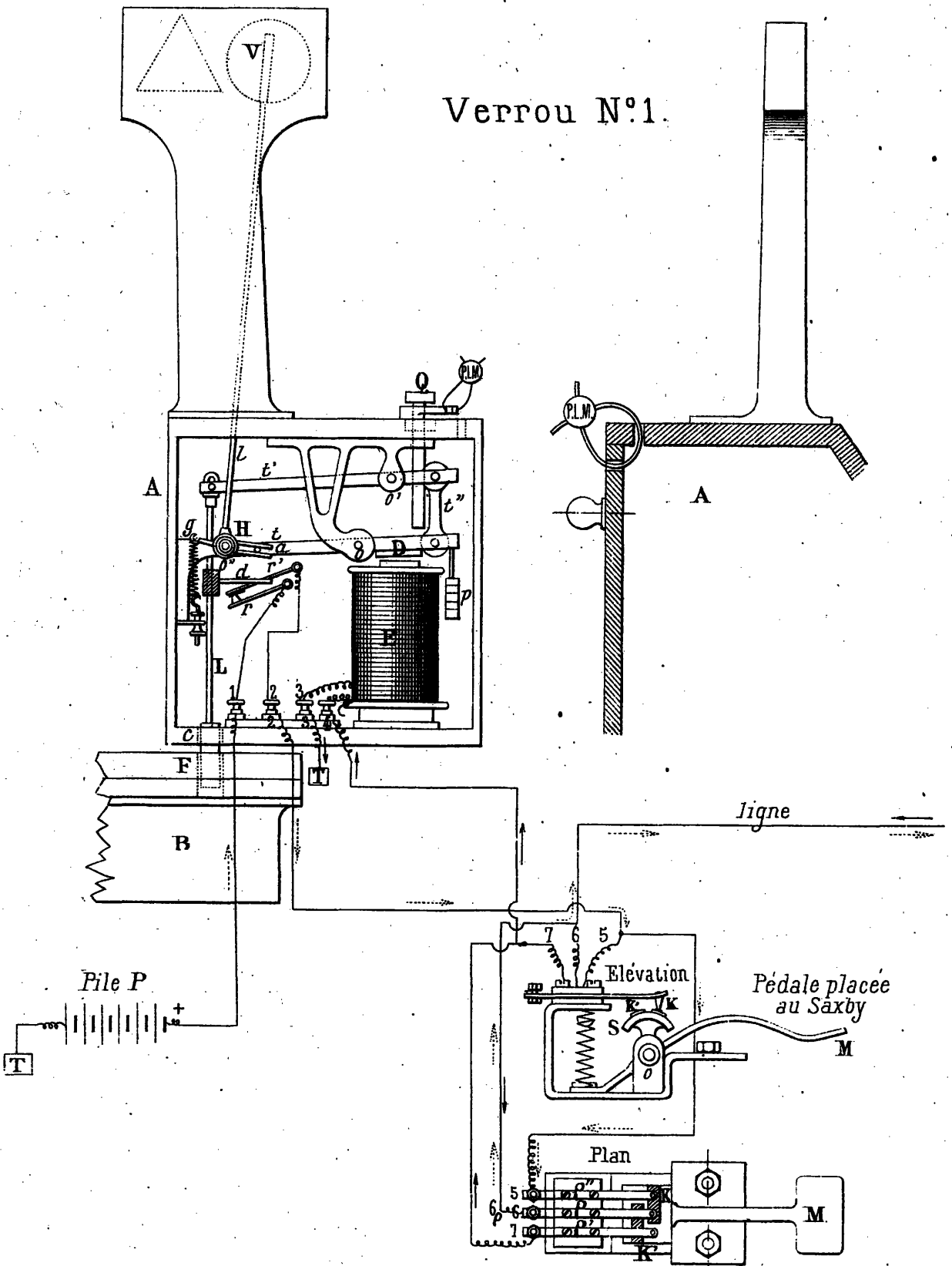


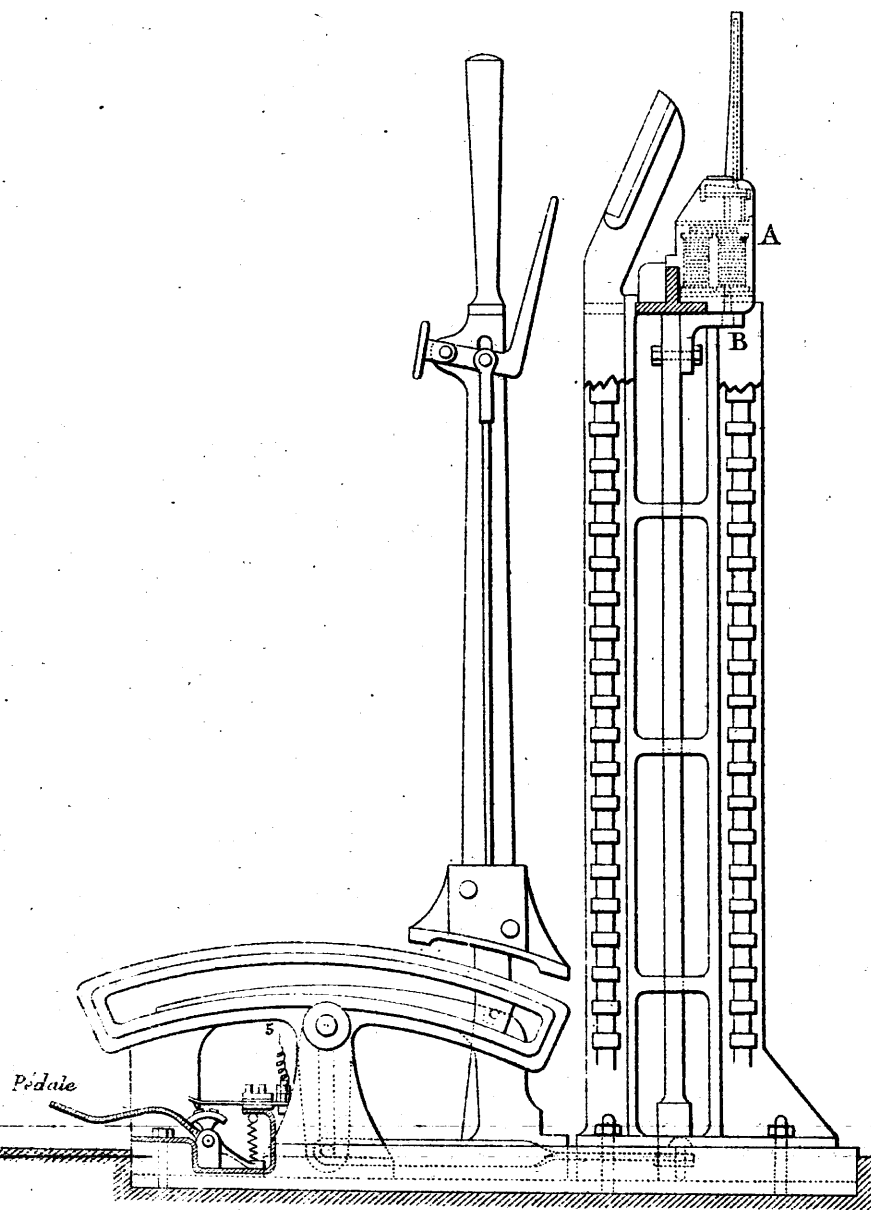
Verrou N°1.



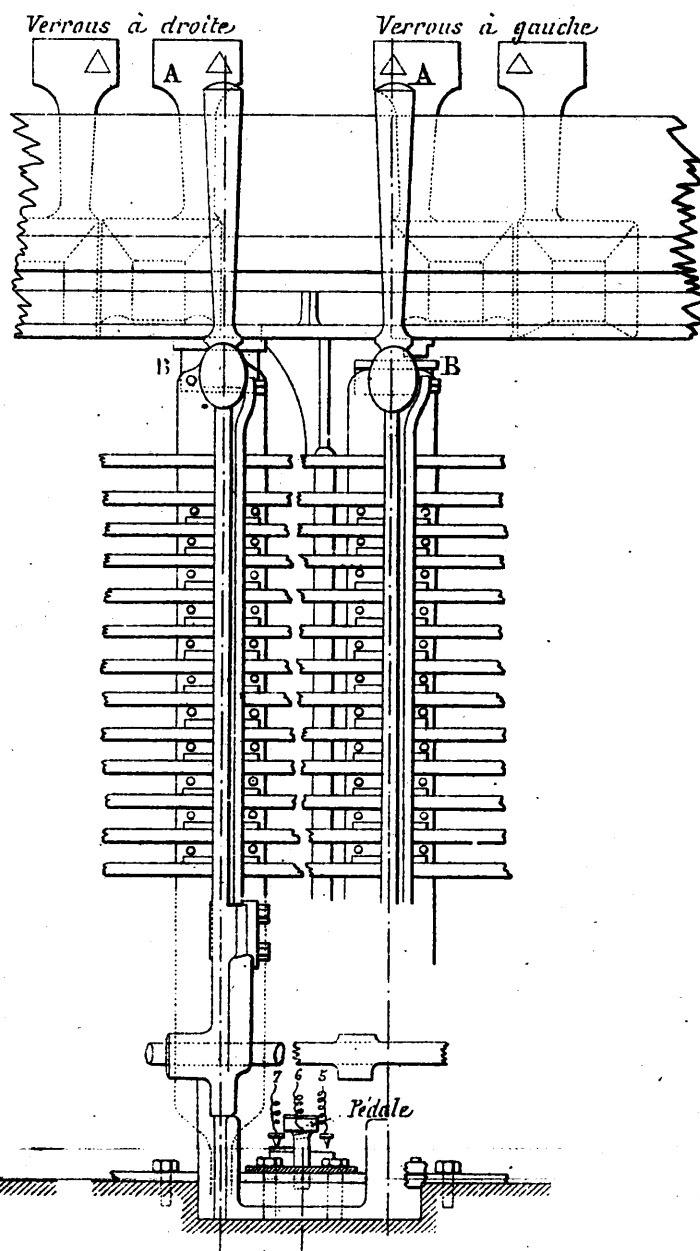
Dans le cas du montage à simple fil, la borne 2 est reliée à la borne 5
 Dans le cas du montage à double fil, la borne 2 est reliée à la 2^e ligne.
 La borne 5 n'est pas utilisée si le verrou est tête de ligne et est reliée
 à la 1^{ère} ligne s'il est intermédiaire

Adaptation de verrous électriques P.L.M. N°1 à droite et à gauche aux leviers de Saxby.

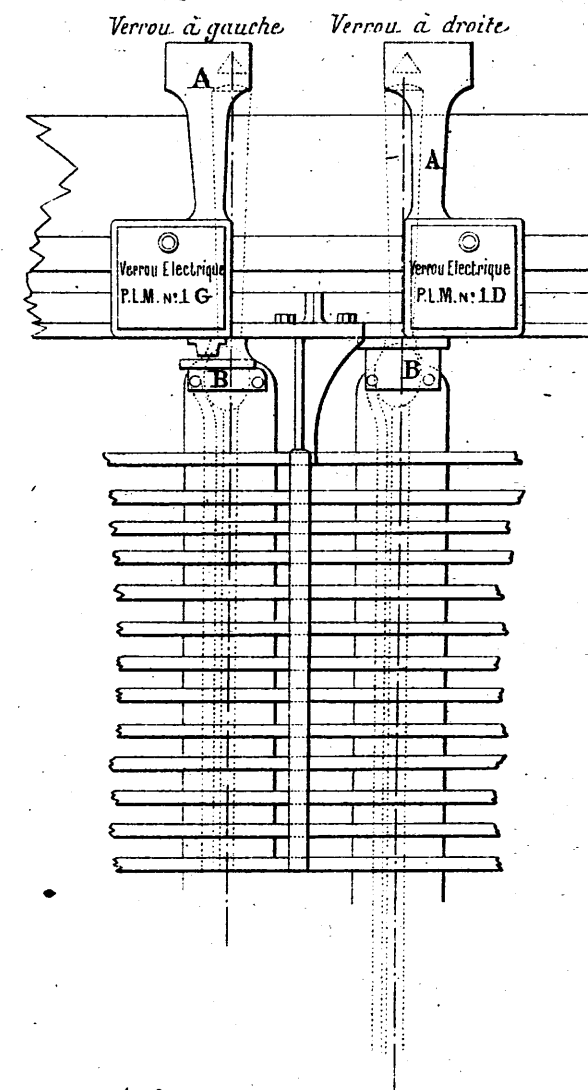
Profil



Elevation face aux leviers



Elevation derrière



Echelle 1/10^e

Verrou N°2.

Fig.1.

Fig.3.

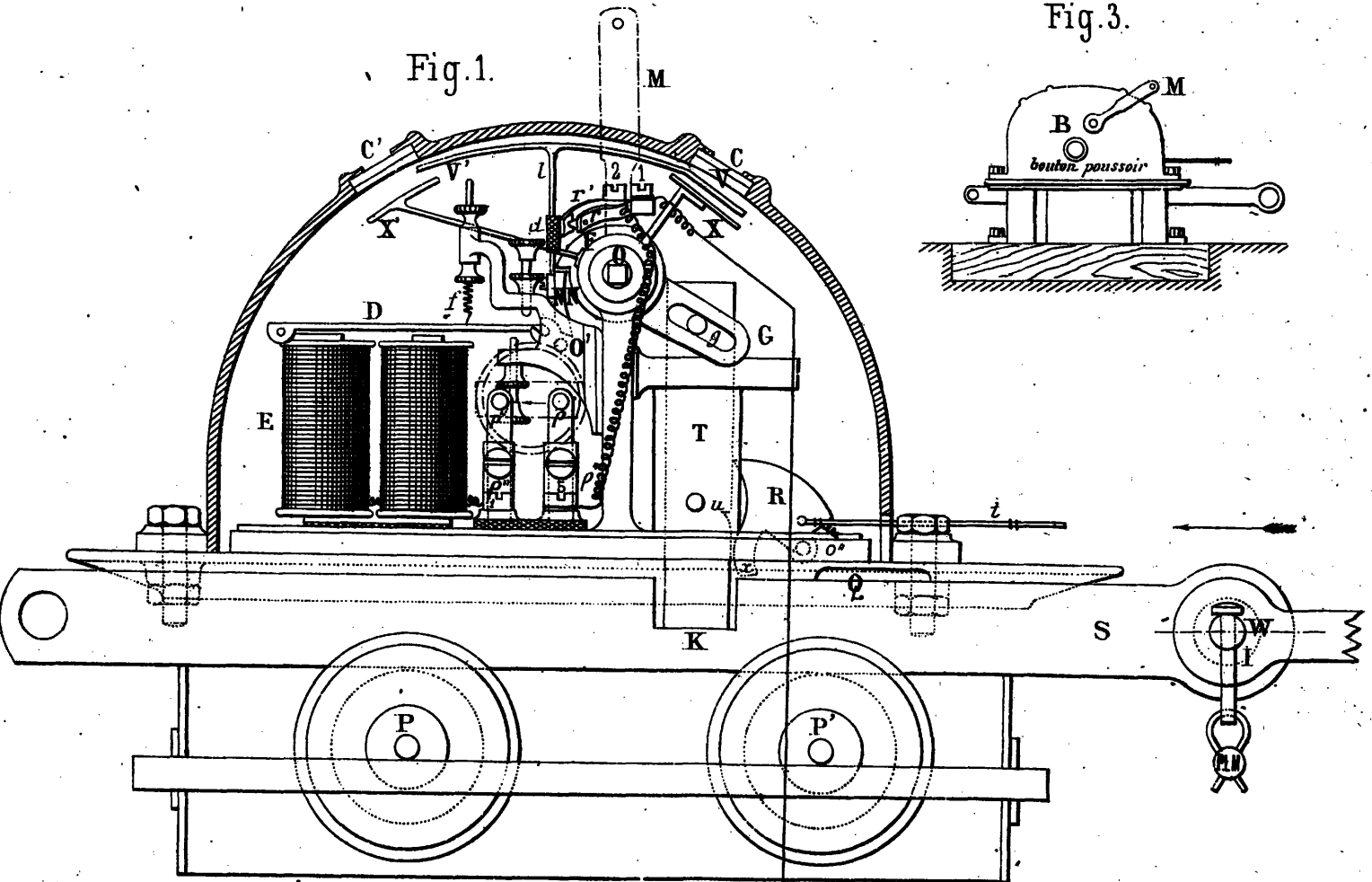
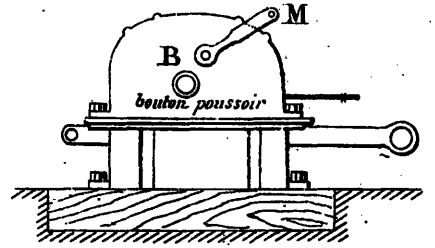
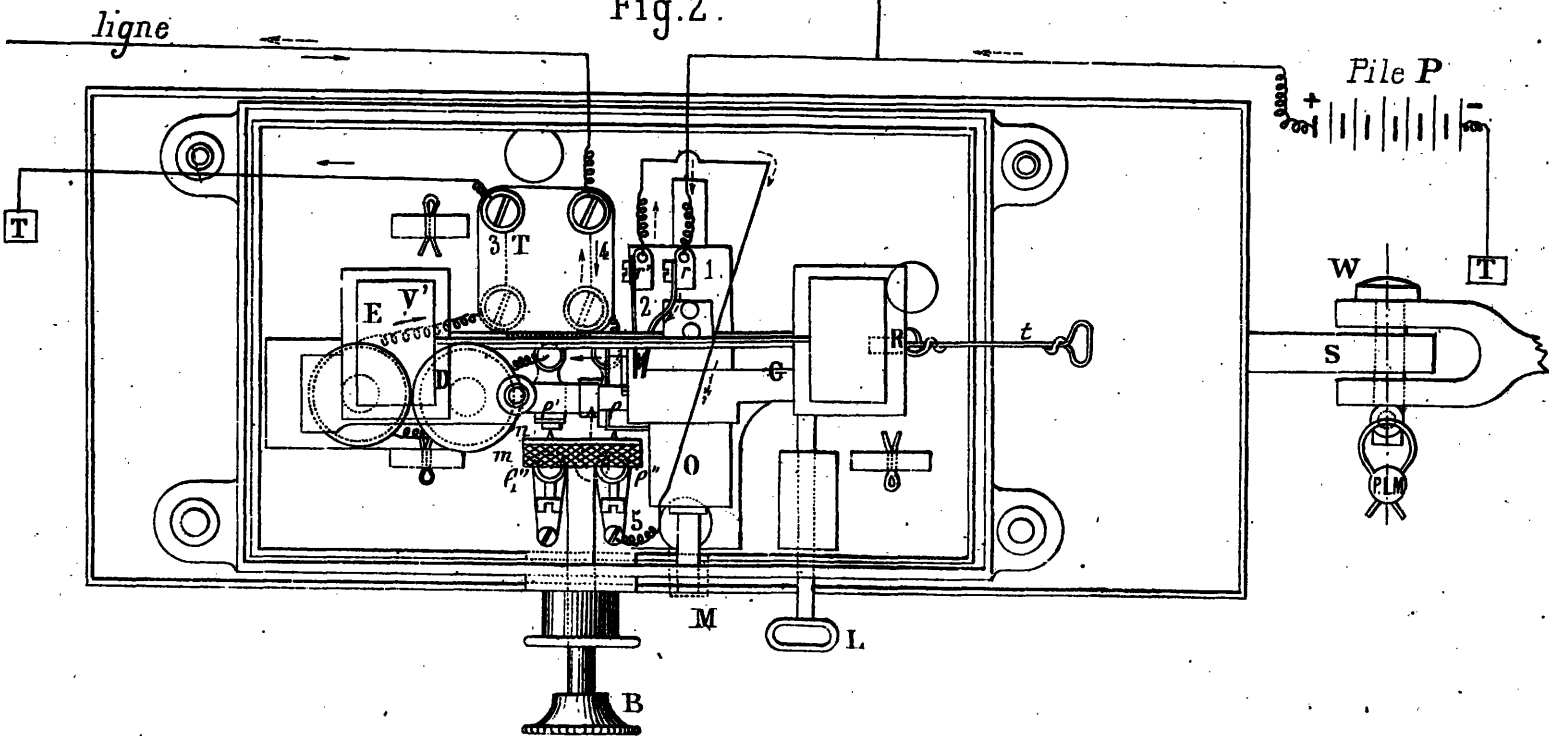


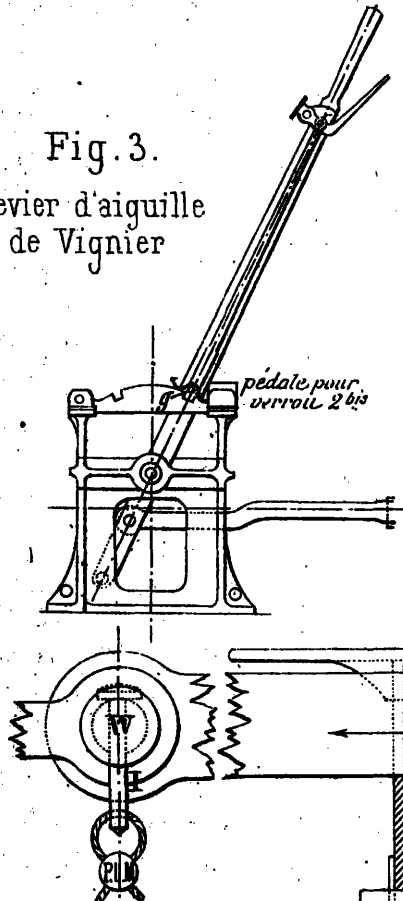
Fig.2.



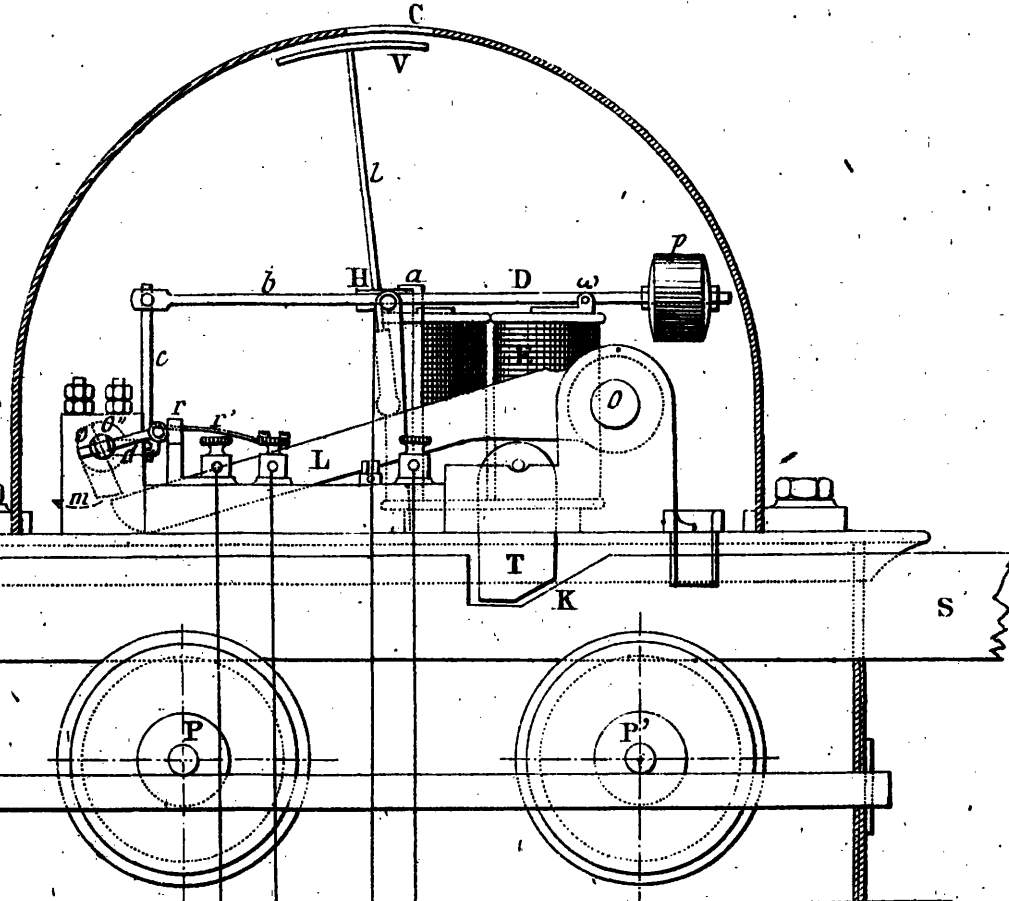
Dans le cas du montage à simple fil la borne 2 est reliée à la borne 5;
 Dans le cas du montage à double fils la borne 2 est reliée à la 2^e ligne
 la borne 5 n'est pas utilisée si le verrou est tête de ligne, et est reliée
 à la 1^{re} ligne si le verrou est intermédiaire.

Fig. 3.

Levier d'aiguille de Vignier

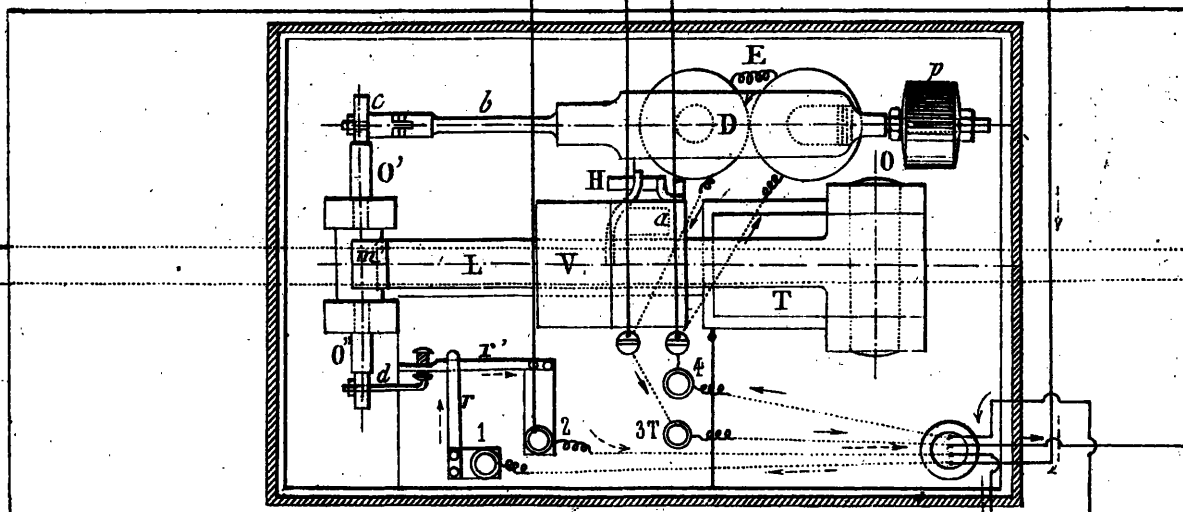


Elevation



Plan

Fig. 1.



Commutateur à pied

Elevation

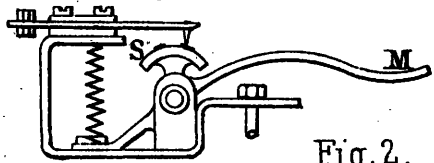
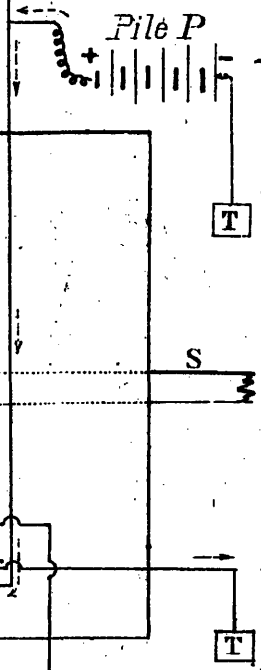
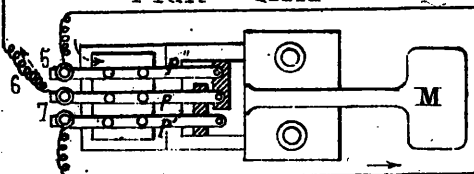


Fig. 2.

Plan

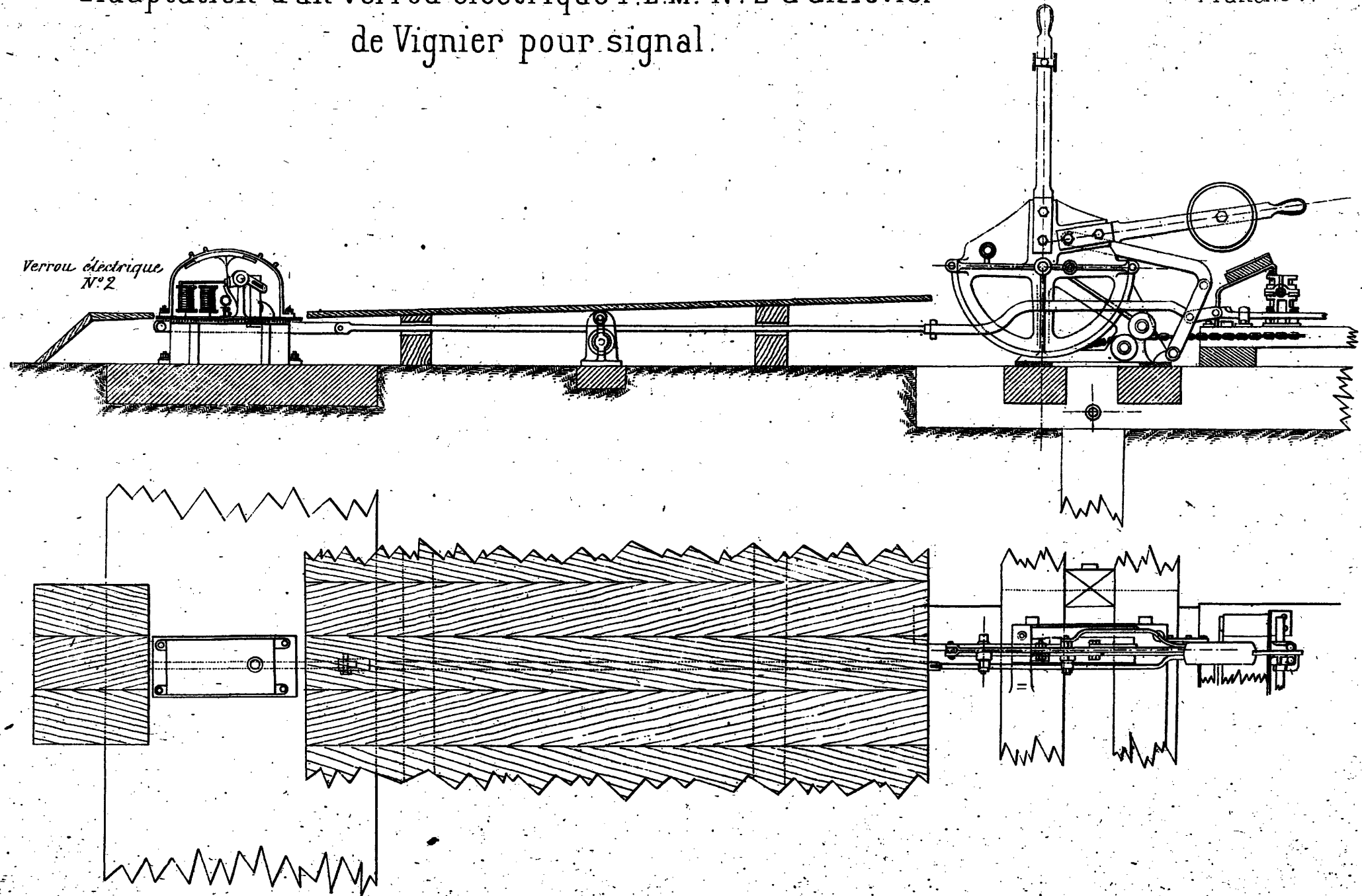


*Dans le cas du montage à simple fil, la borne 2 est reliée à la borne 5
 Dans le cas du montage à double fils, la borne 2 est reliée à la 2^e ligne ; la borne 5 n'est pas utilisée, si le verrou est tête de ligne, et est reliée à la 1^{re} ligne si le verrou est intermédiaire*

Adaptation d'un verrou électrique P.L.M. N°2 à un levier
de Vignier pour signal.

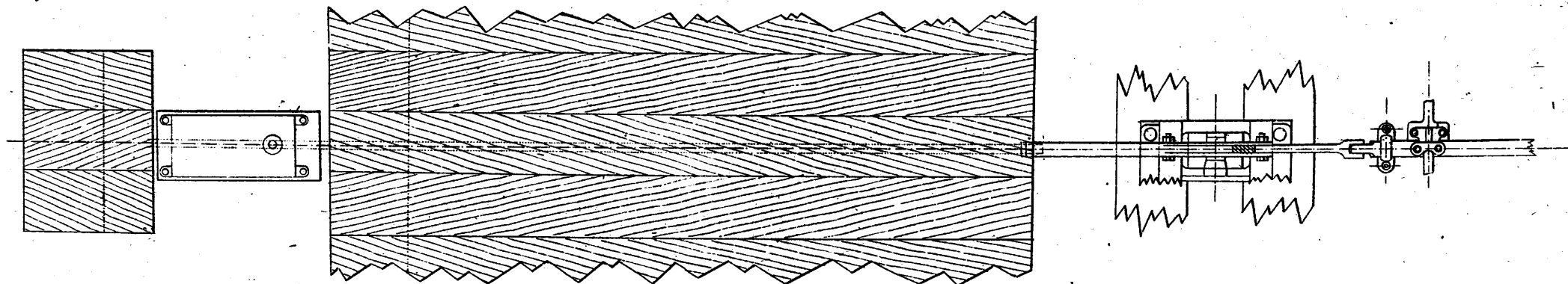
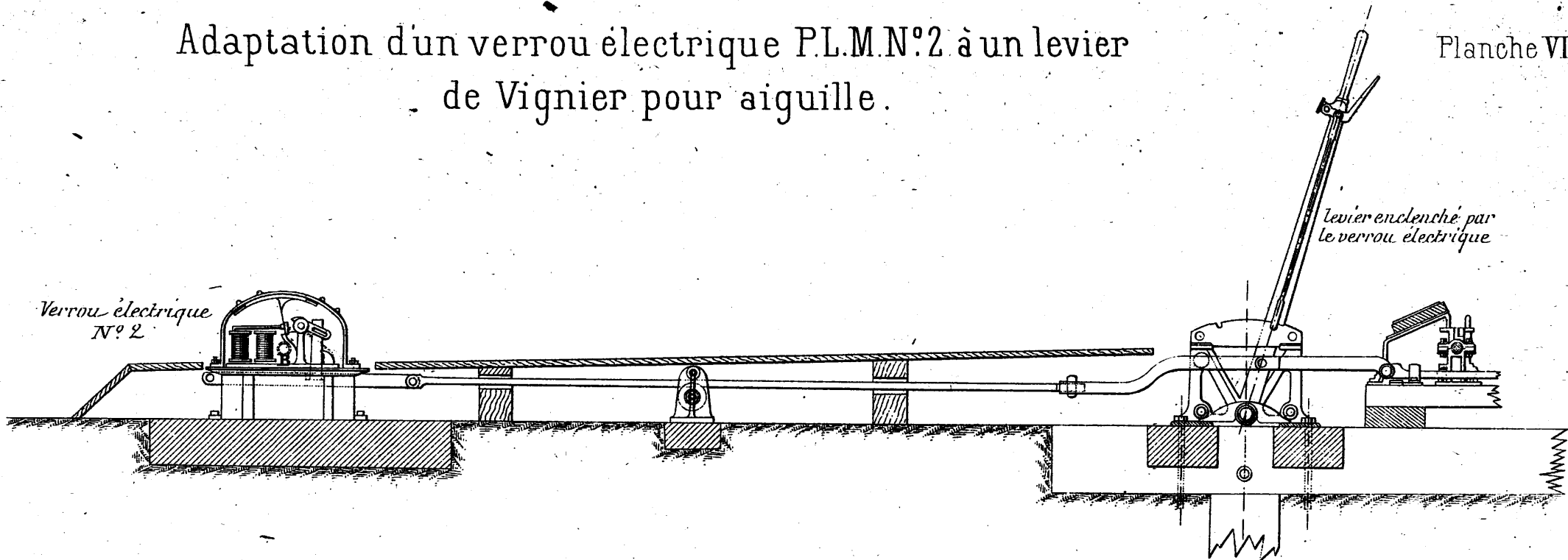
Planche V.

Verrou électrique
N°2



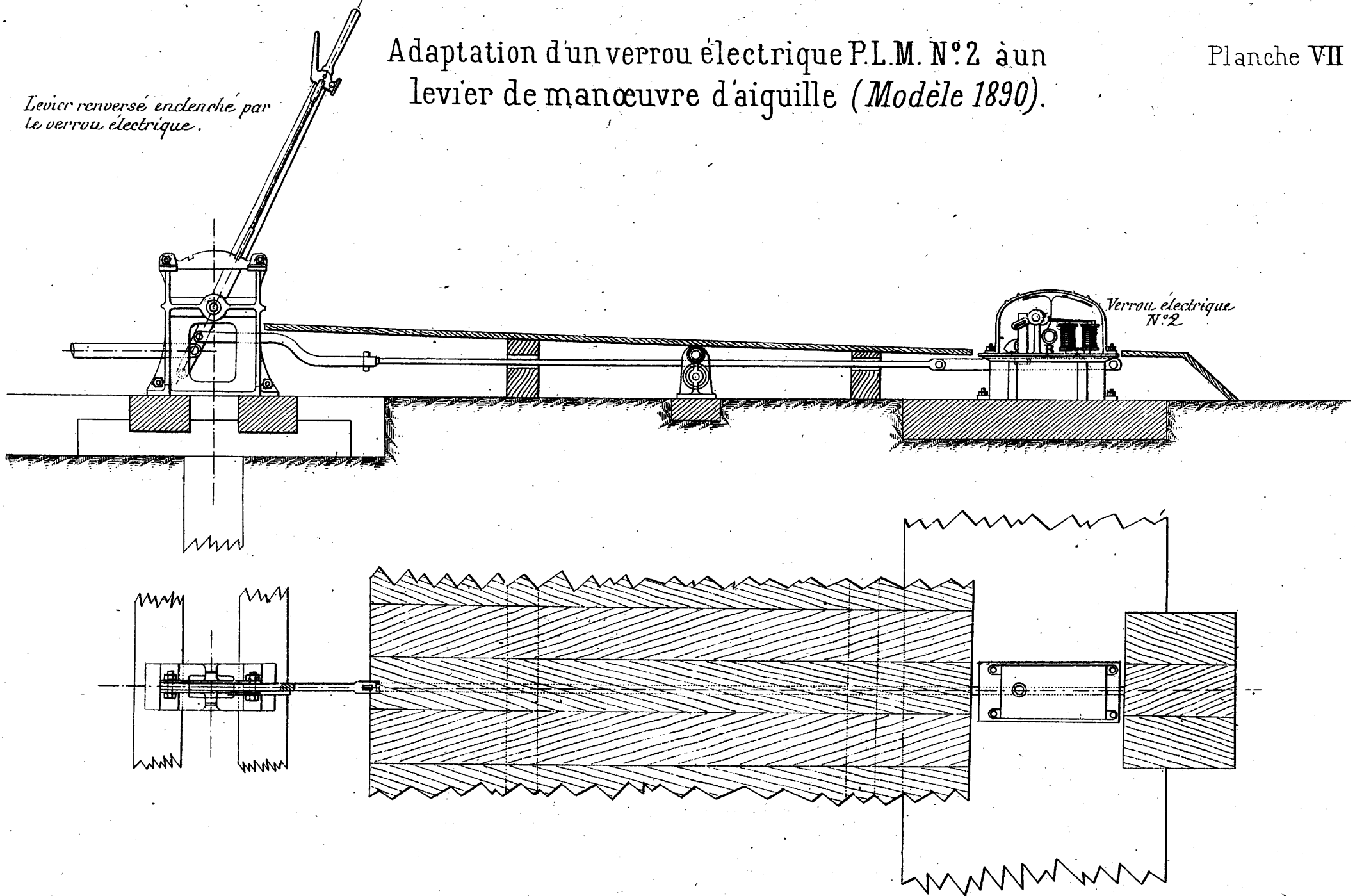
Adaptation d'un verrou électrique P.L.M. N°2 à un levier de Vignier pour aiguille.

Planche VI



Adaptation d'un verrou électrique P.L.M. N°2 à un
levier de manœuvre d'aiguille (*Modèle 1890*).

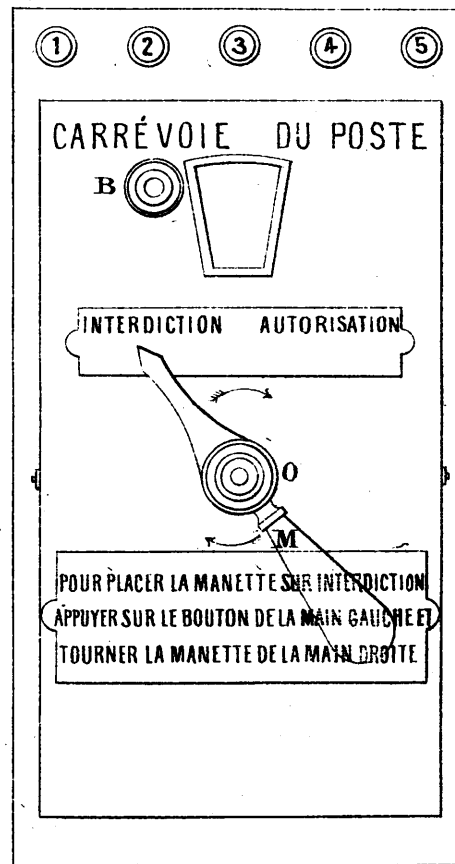
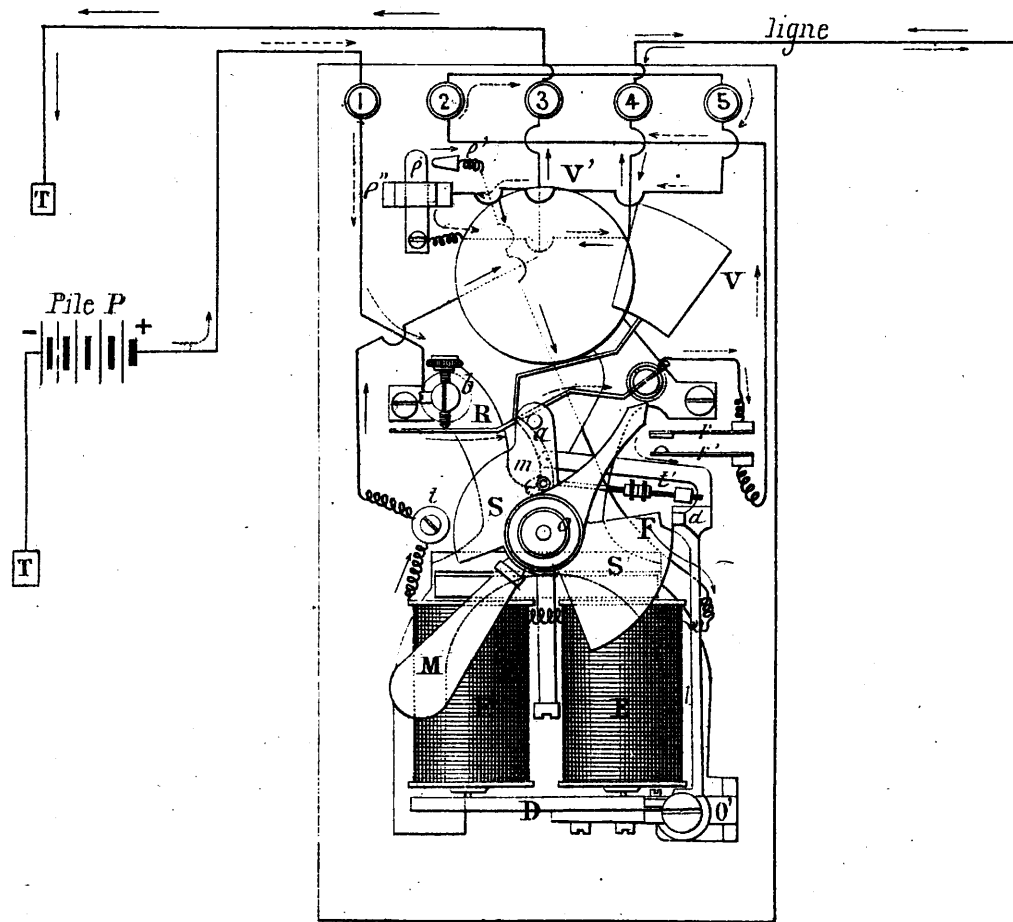
*Levier renversé endenché par
le verrou électrique.*



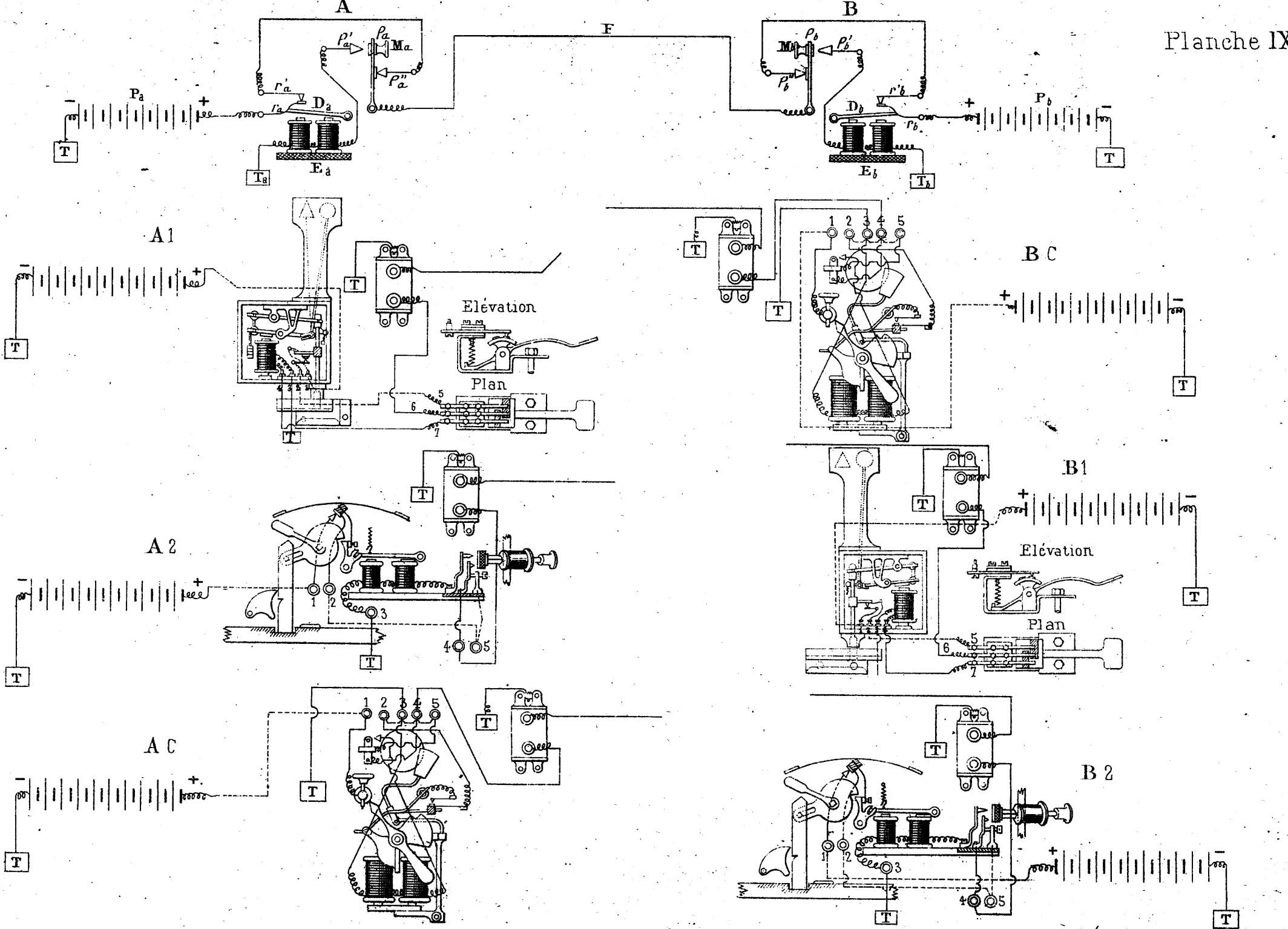
*Verrou électrique
N°2*

Commutateur - Répétiteur.

pour Verrou N°1 et N°2

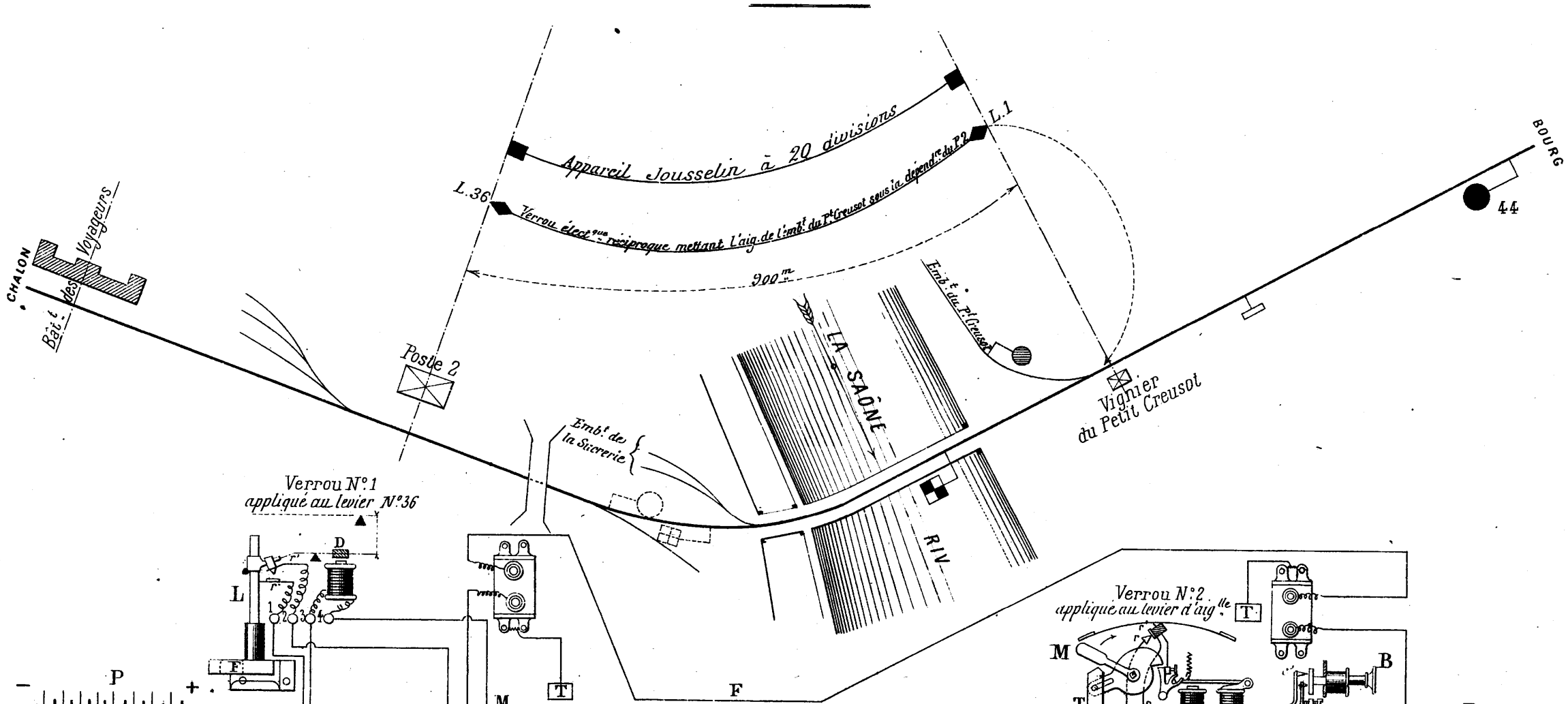


Dans le cas du montage à simple fil, la borne 2 est reliée à la borne 5. Dans le cas du montage à double fil, la borne 2 est reliée à la 2^e ligne; la borne 5 n'est pas utilisée si le verrou est tête de ligne et est reliée à la 1^{re} ligne si le verrou est intermédiaire

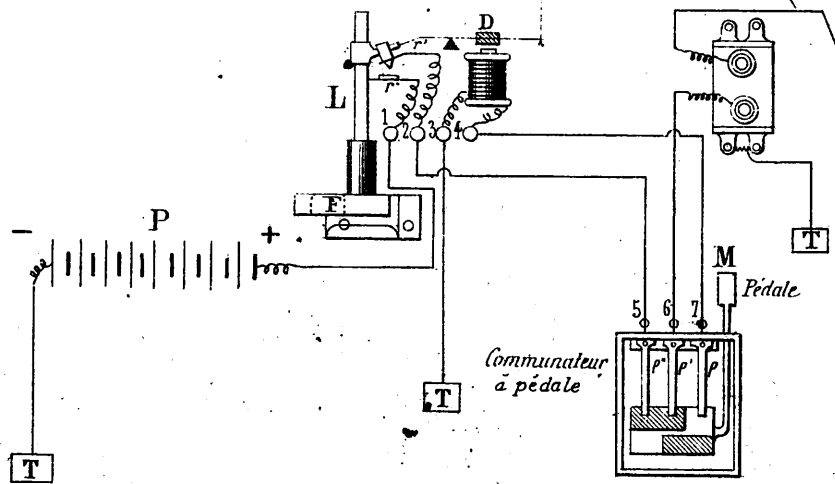


GARE DE CHÂLON - S^R - SAÔNE

Embranchem^t du Petit Creusot



Verrou N°1 appliqué au levier N°36



Montage électrique

Verrou N°2 appliqué au levier d'ang^{le}

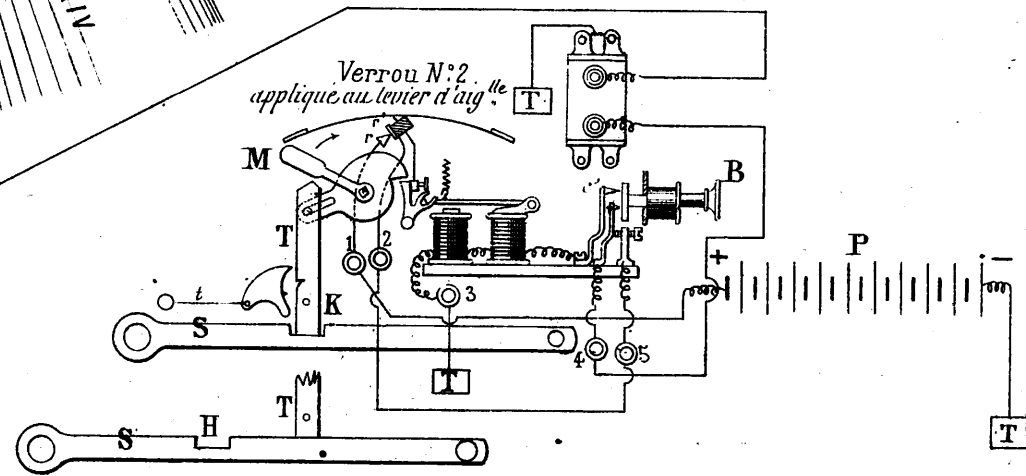
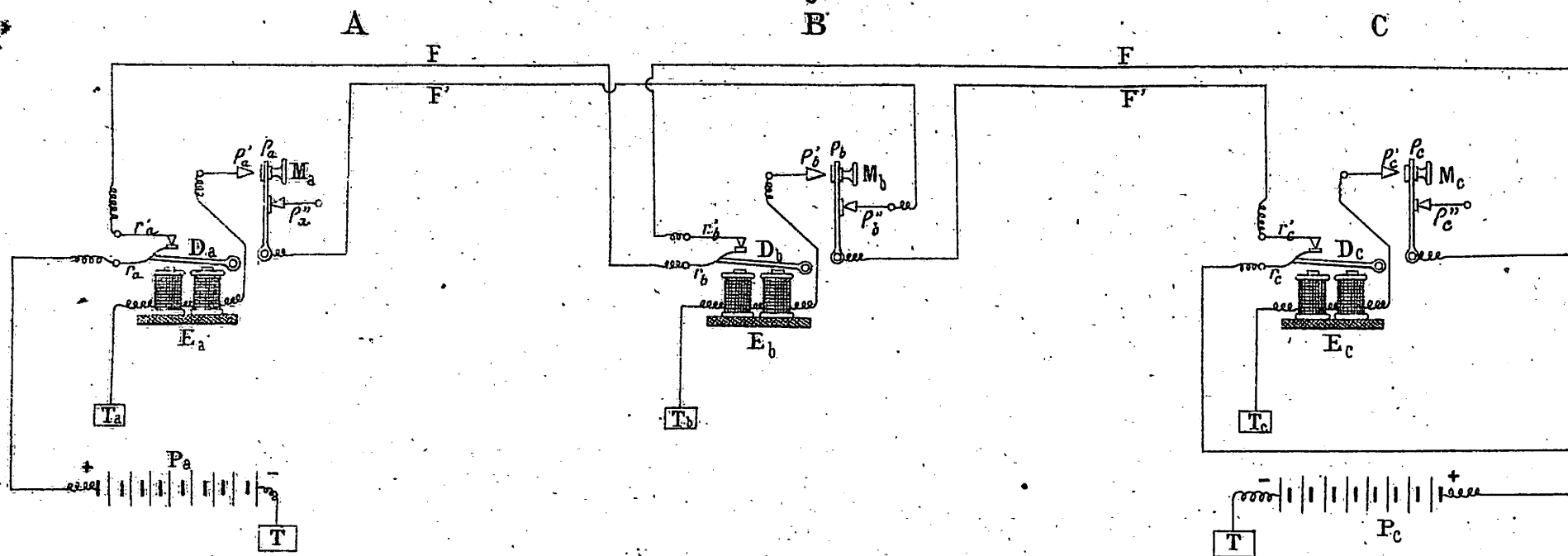


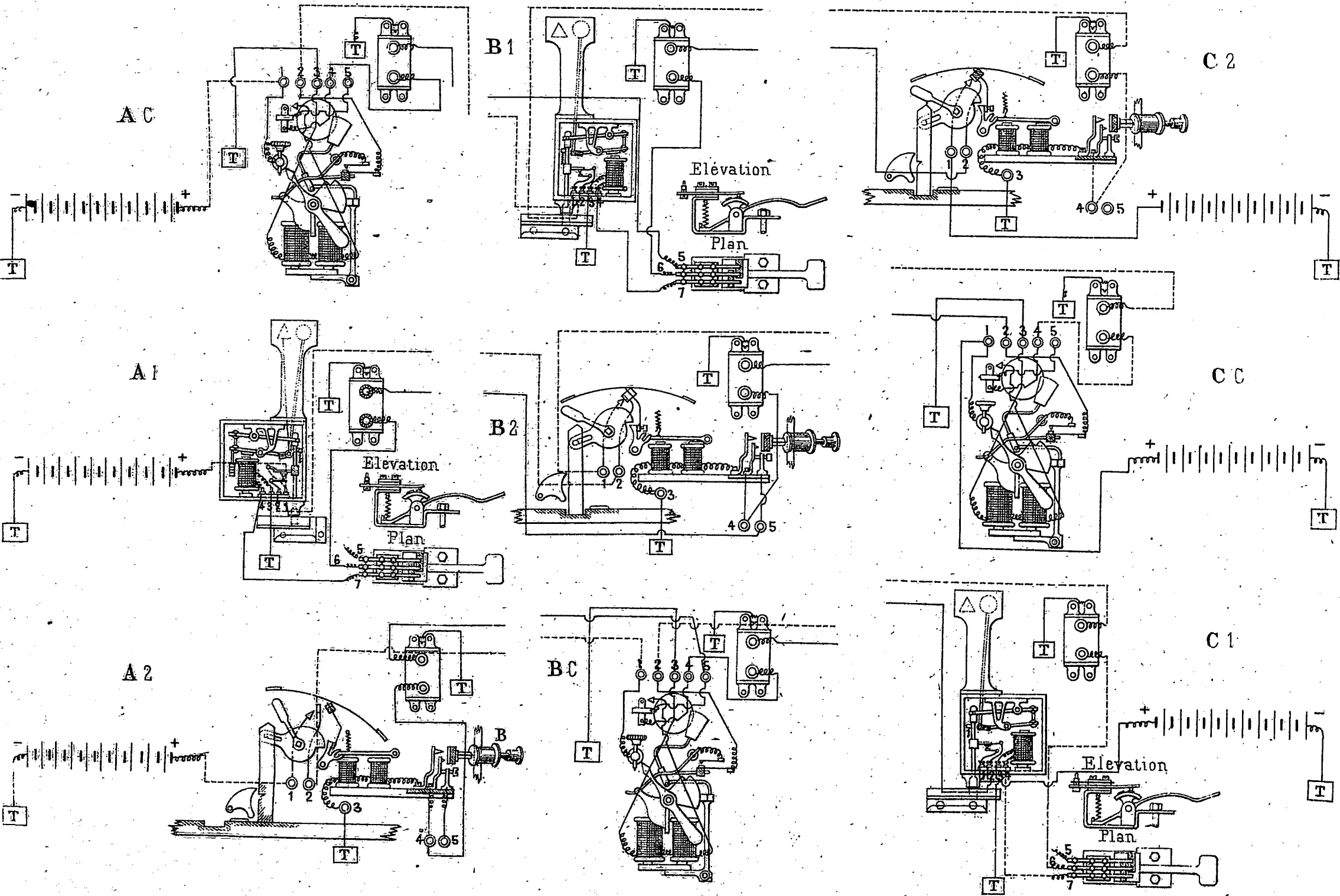
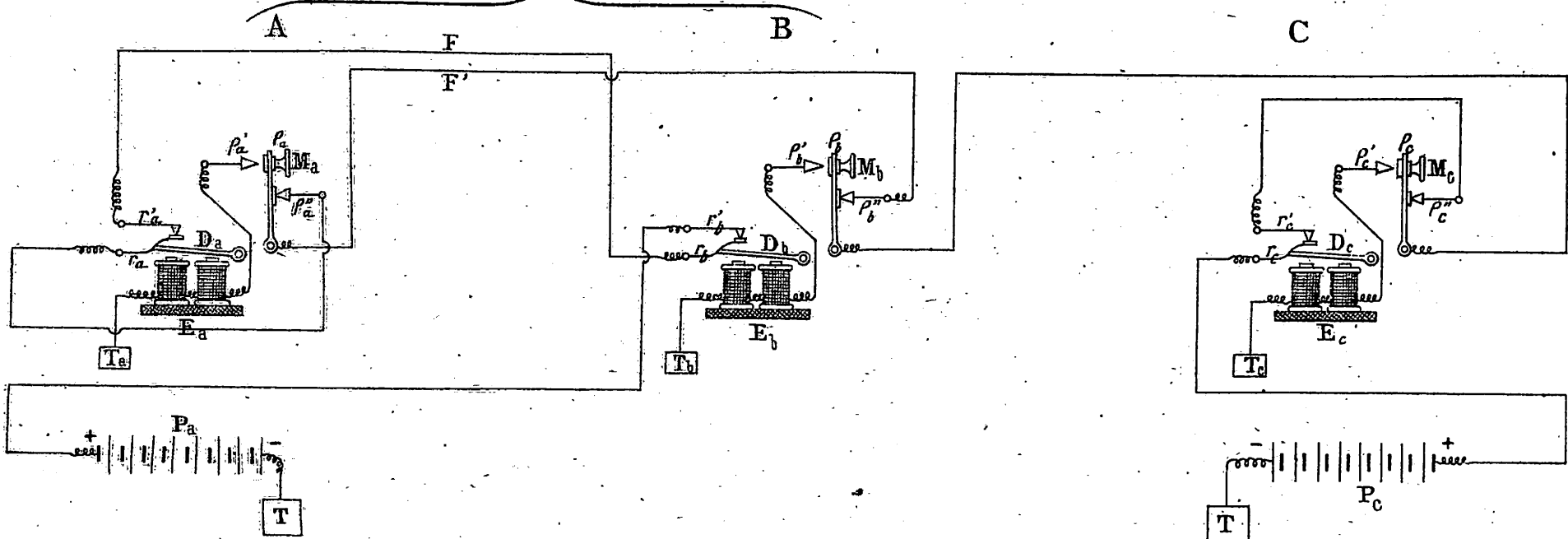
Fig. 1.



Poste 1

Fig. 2.

Poste 2



Axe du Bâtim. de Voyageurs de Valence

