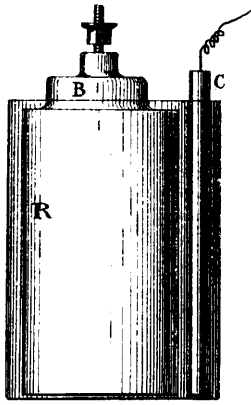
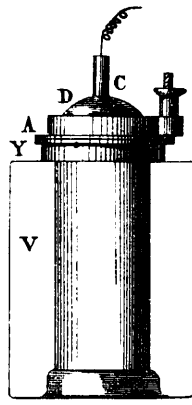


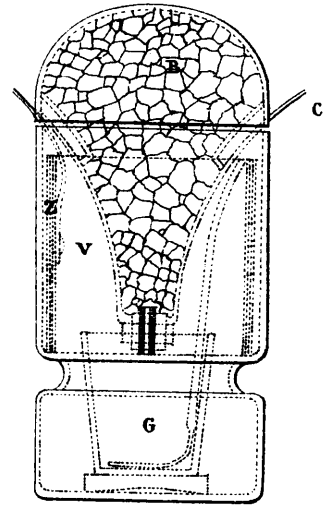
Piles.



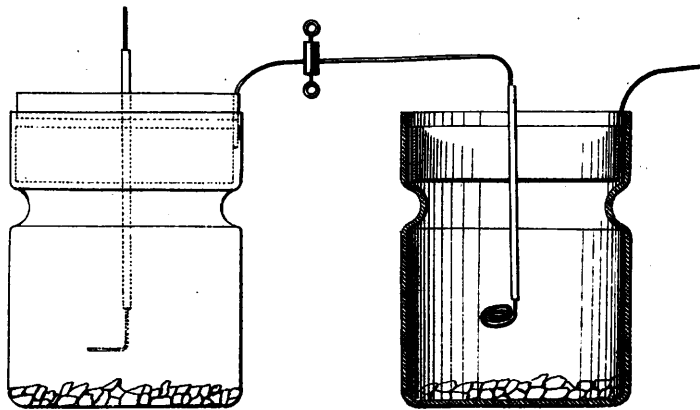
*Elément Leclanché.
Fig. 1.*



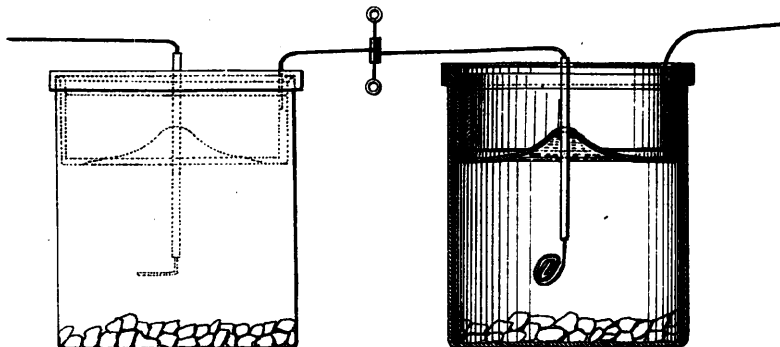
*Elément Leclanché Barbier.
Fig. 2.*



Elément Médinge Fig. 4.



Pile Callaud Fig. 3.



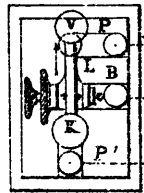
Pile Brugnaud. Fig. 5

Poste A

Ligne

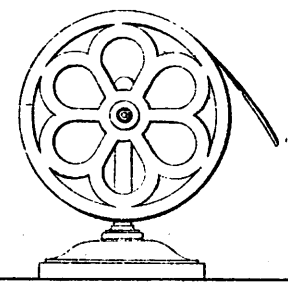
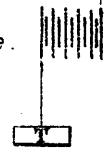
Terre

Récepteur



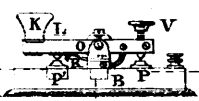
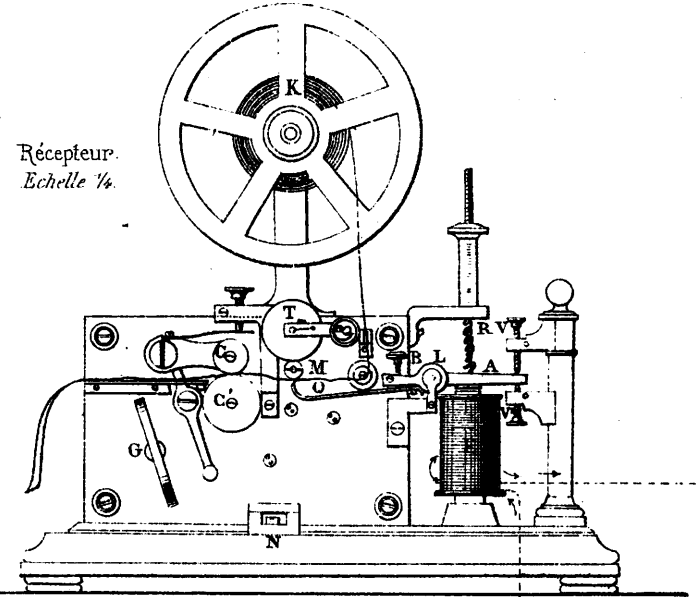
Manipulateur. (plan)

Pile



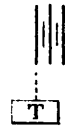
Rouet.

Récepteur.
Echelle 1/4.



Manipulateur. (face)

Pile



T

T

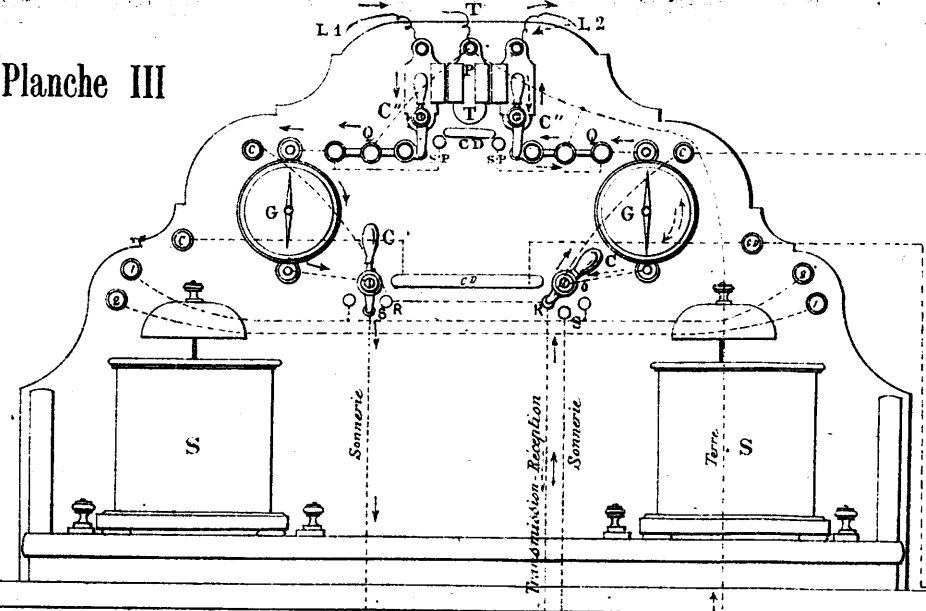


Table à 2 directions

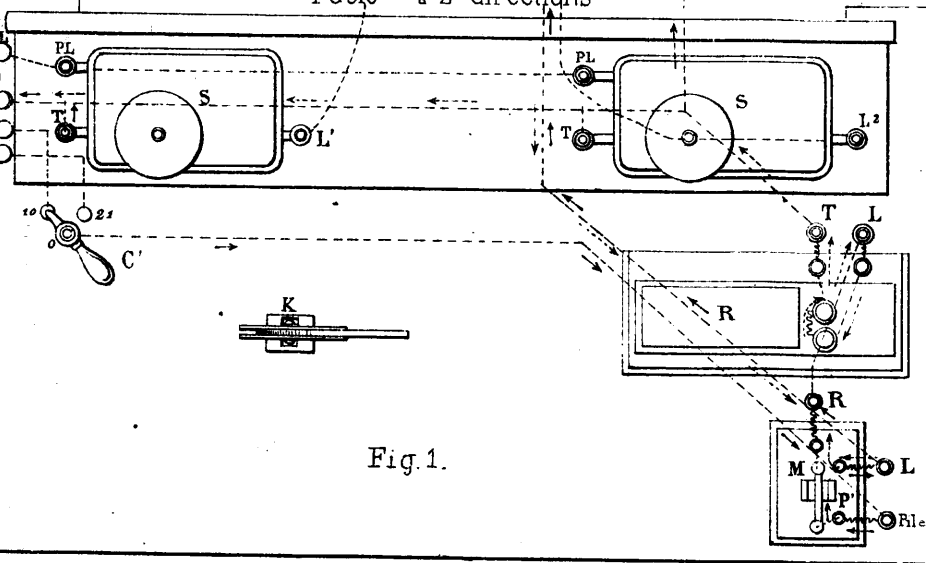
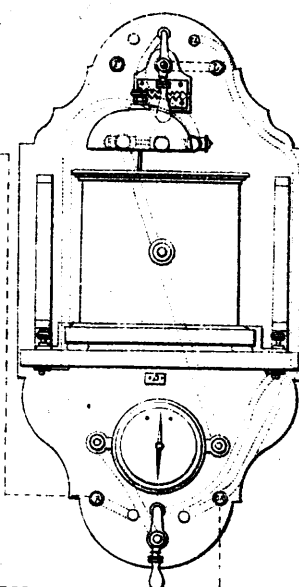


Fig. 1.



Console de poste
Fig. 7.

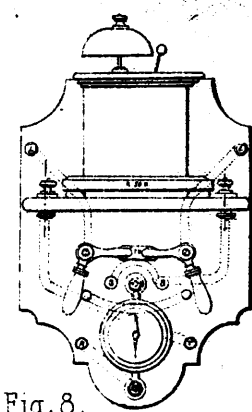


Fig. 8.
Console de coupe

Commutateur à manette.

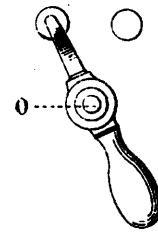
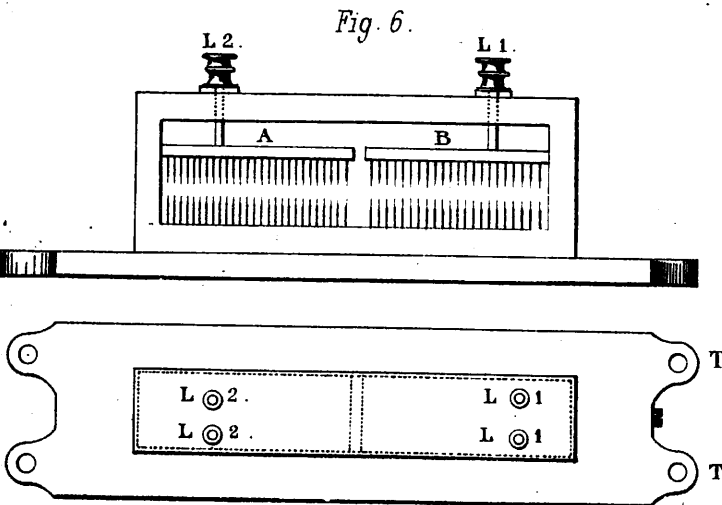
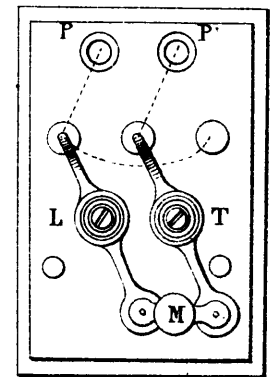


Fig. 2.

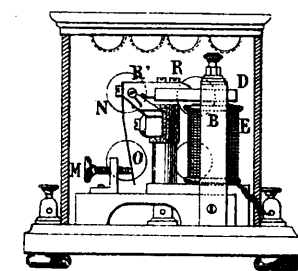
Légende

- G Galvanomètre.
- M Manipulateur
- R Récepteur.
- S Sonnerie.
- P Paratonnerre à peigne.
- Q Paratonnerre à fil fusible.
- L Ligne.
- CD Communication directe.
- PL Pile locale.
- T Terre.
- 10 Pile à 10 éléments.
- 21 Pile à 21 éléments.

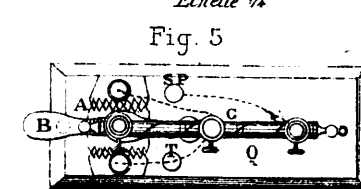
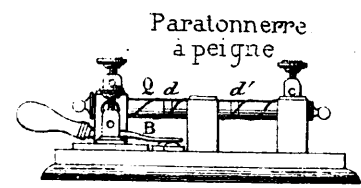
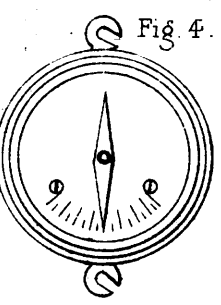
Commutateur inverseur.
Fig. 3.



Paratonnerre Bertsch.



Parleur.
Fig. 9.



Sonnerie à rouages.
fig. 6.

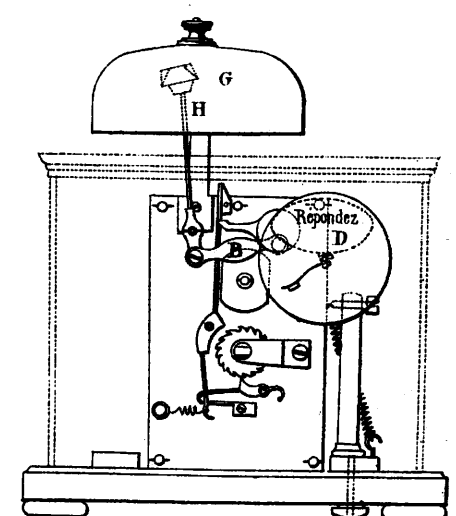
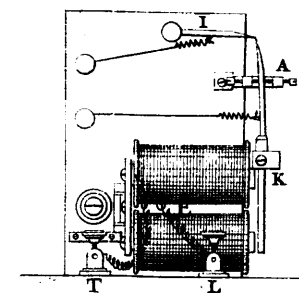


Table nouveau modèle

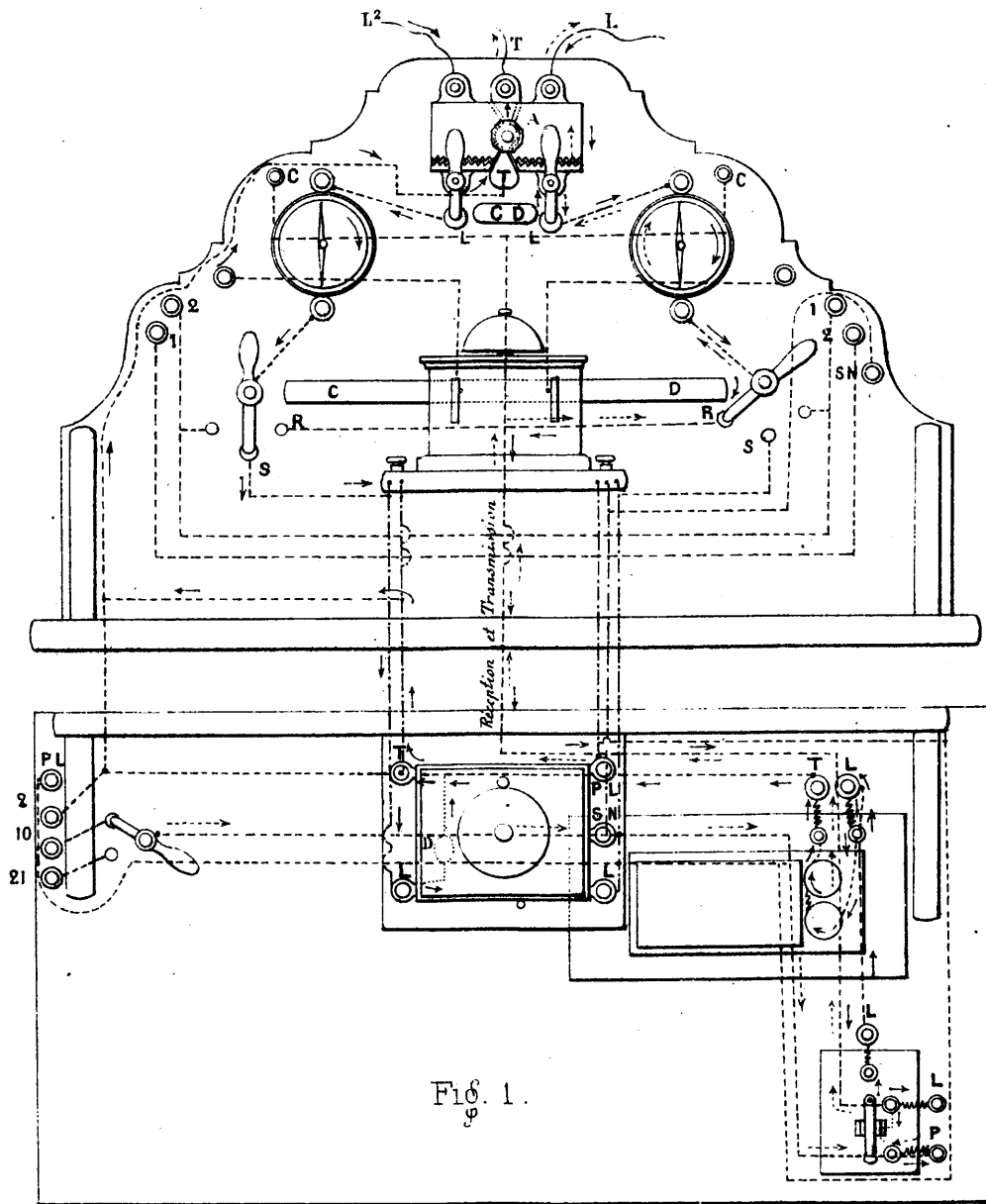
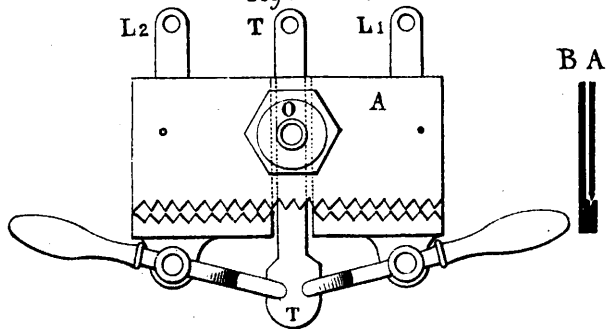


Fig. 1.

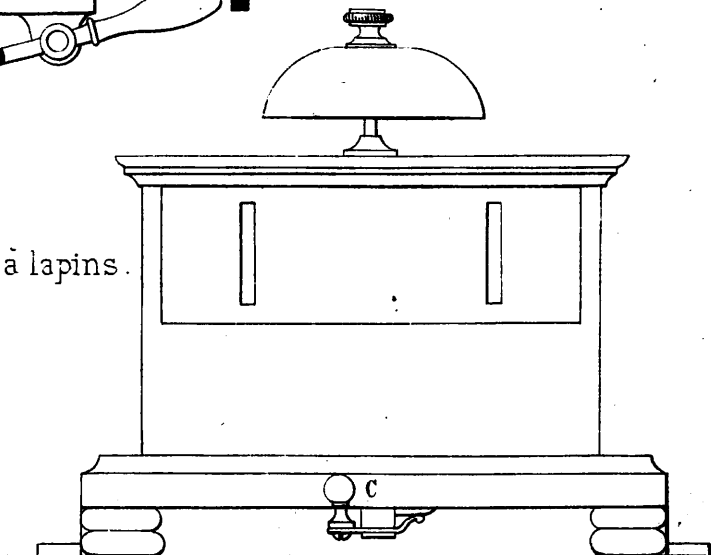
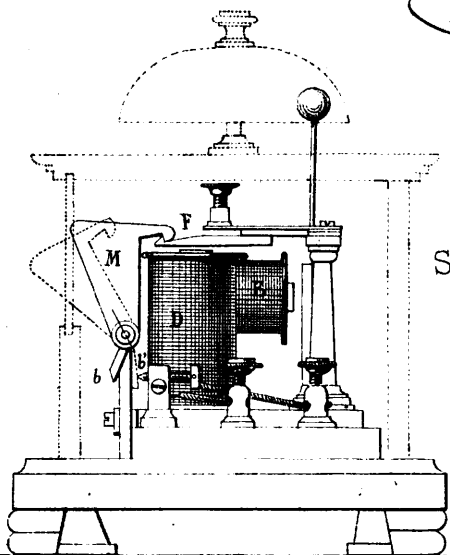
Paratonnerre à papier.

Fig. 2.

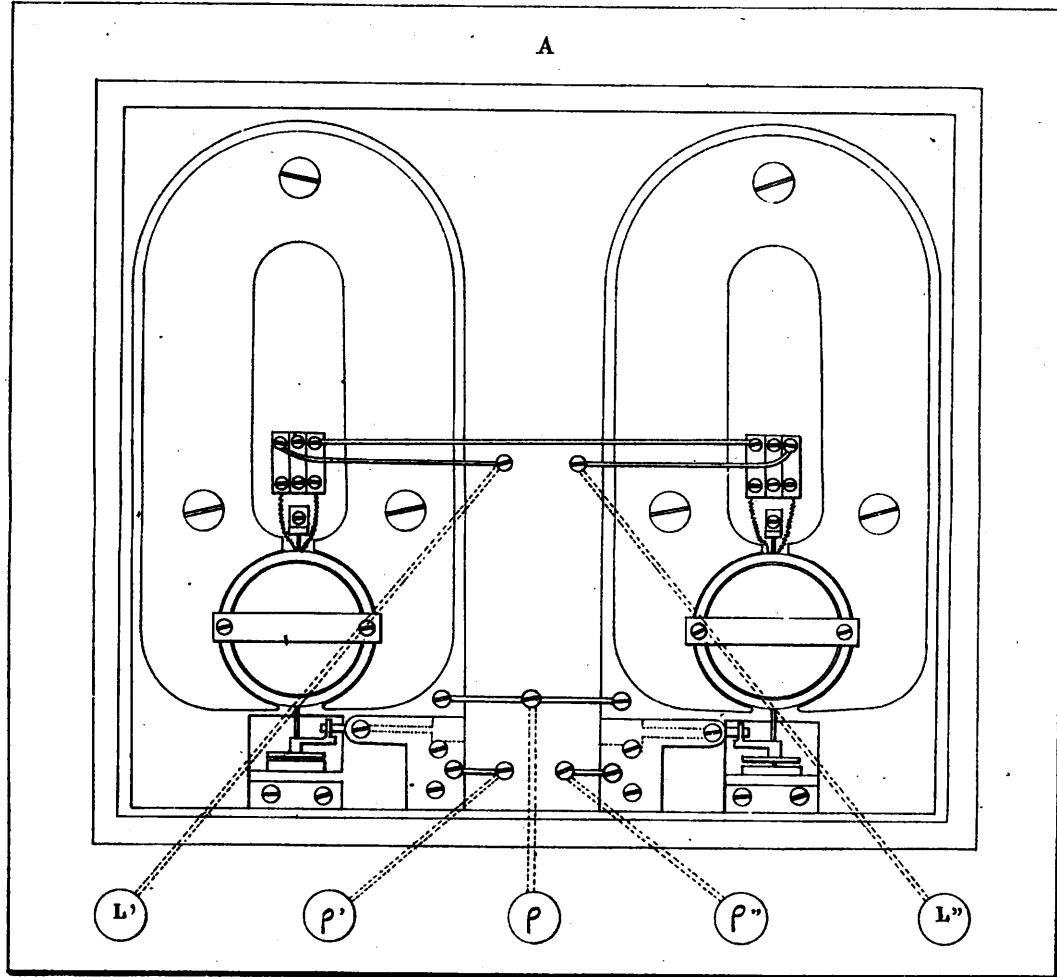


Sonnerie à relais ou à lapins.

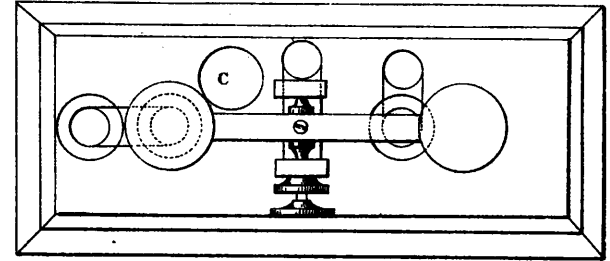
Fig. 3.



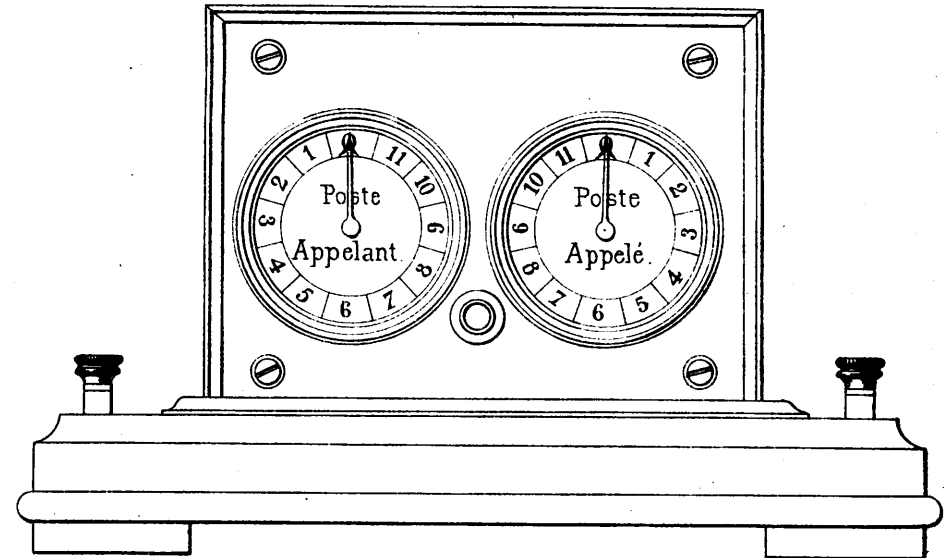
Relais Claude.



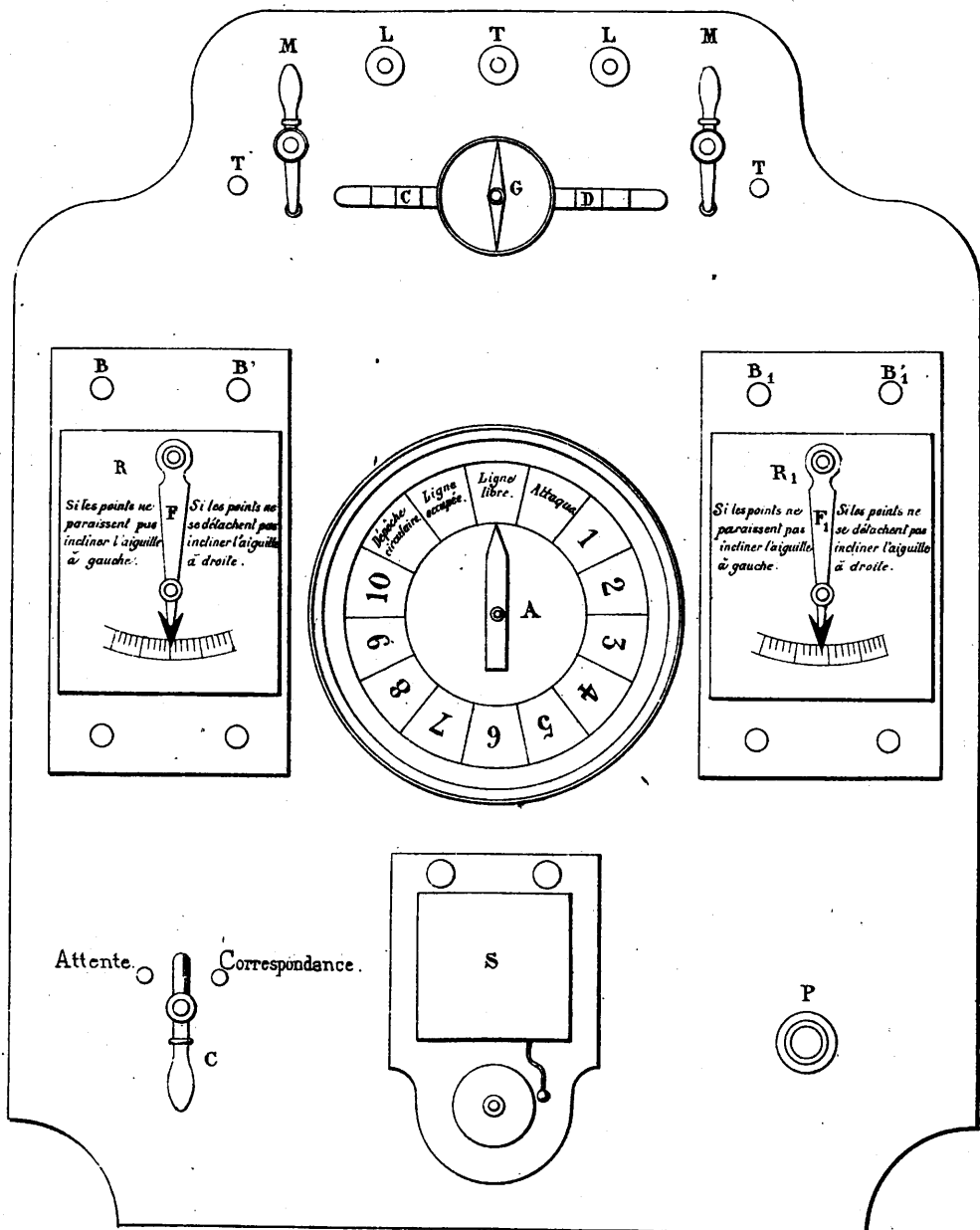
Manipulateur.

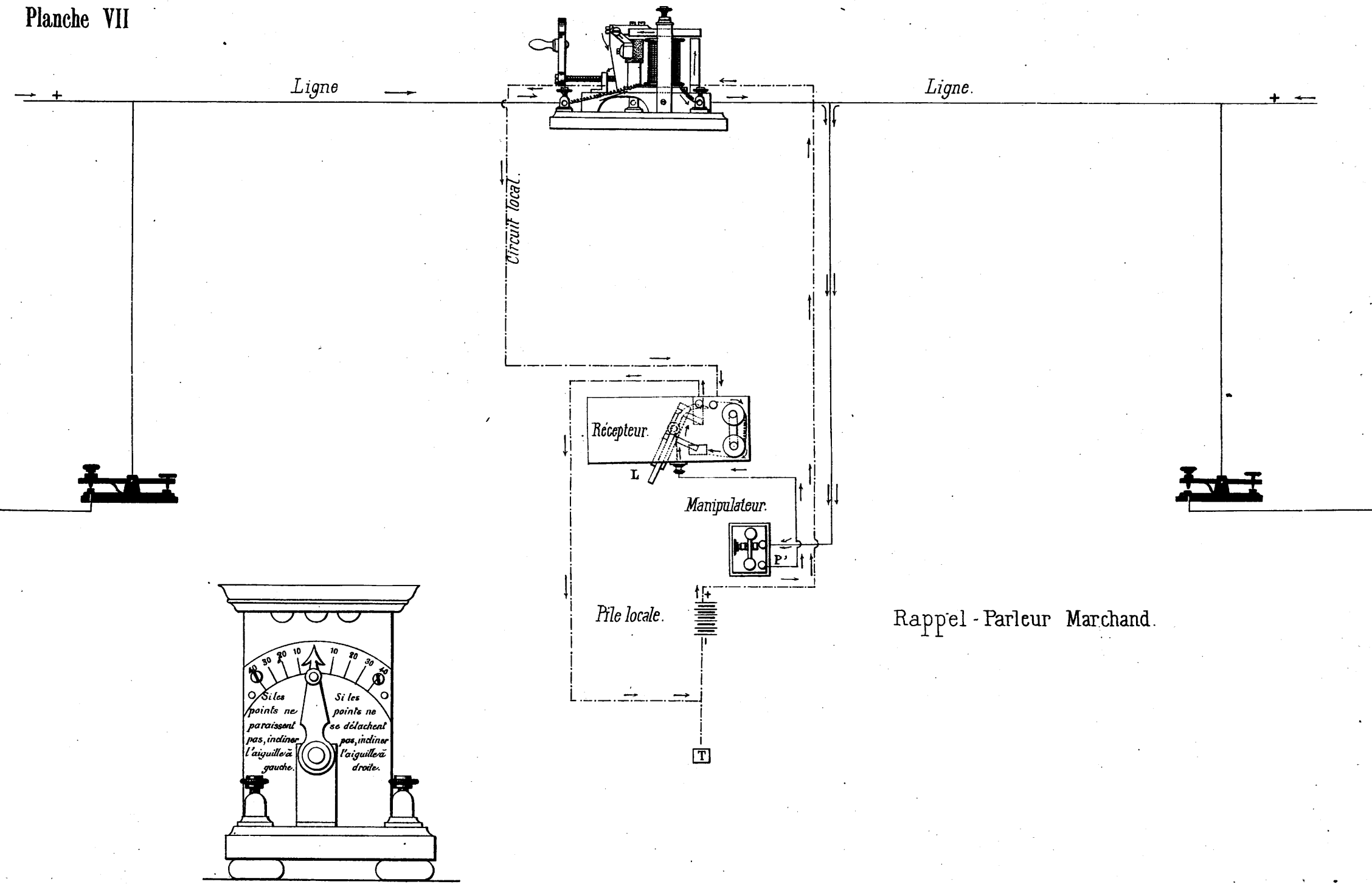


Rappel. (B).



Rappel Bréguet-Rodary.





Téléphone Ader

Microphone.

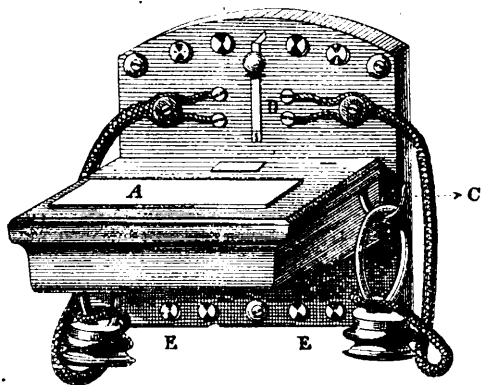
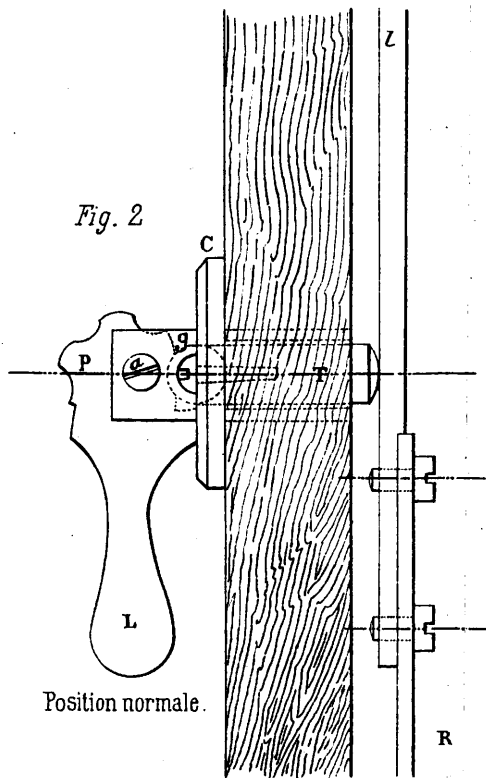


Fig. 1.

Fig. 2



Position normale.

Diverses positions du levier avec came à 4 positions.

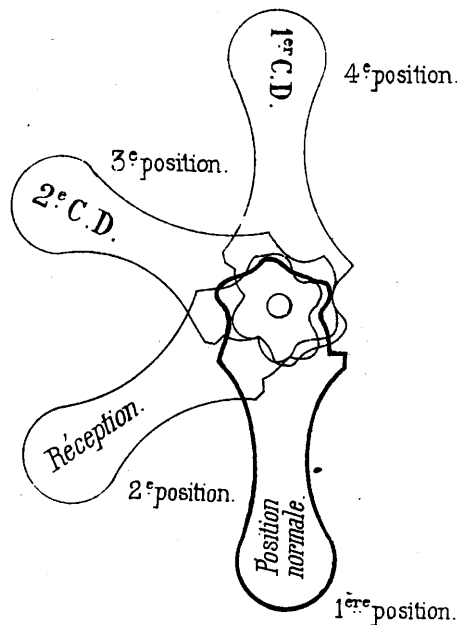
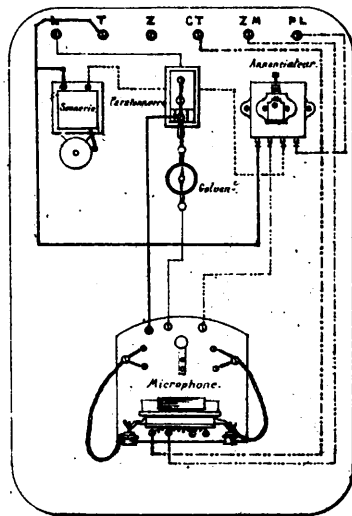


Fig. 3.



Légende.

- Ligne.
- Terre.
- - - Pile locale.
- Annonciateur au sonnerie.
- Cuivre total.
- Zinc du microphone.
- du microphone au relais.

Poste téléphonique Ader P.L.M. à l'direction.

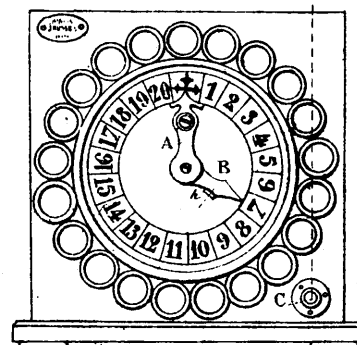
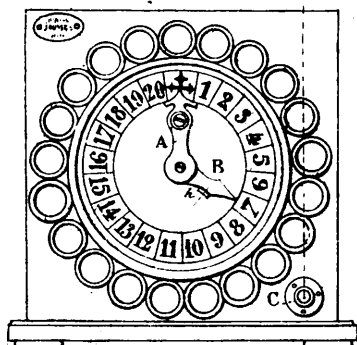
fig. 4.

Sonneries Jusselin

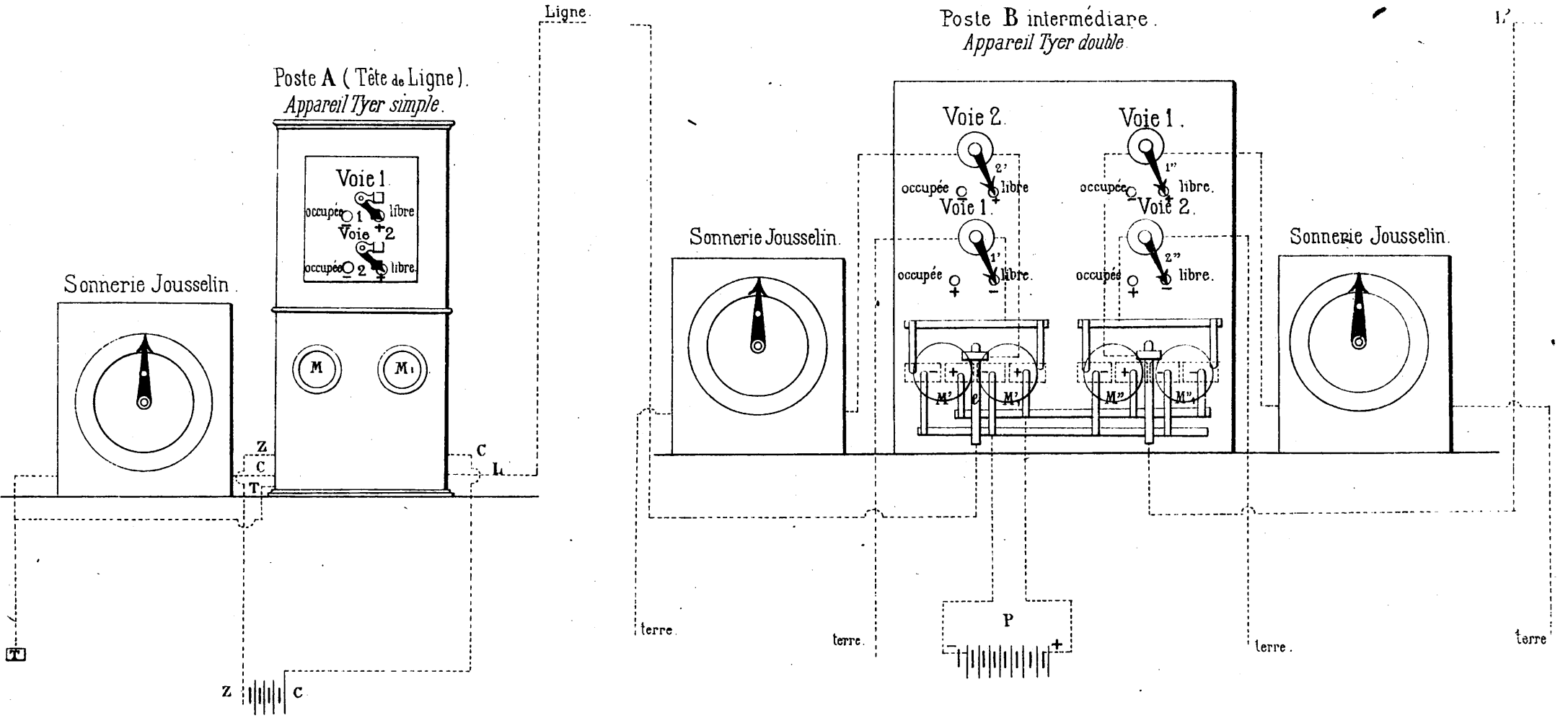
Poste n° 1

Ligne

Poste n° 2



Appareils Tyer.



Block-system P.L.M. N° 1

Disposition des signaux dans une Gare

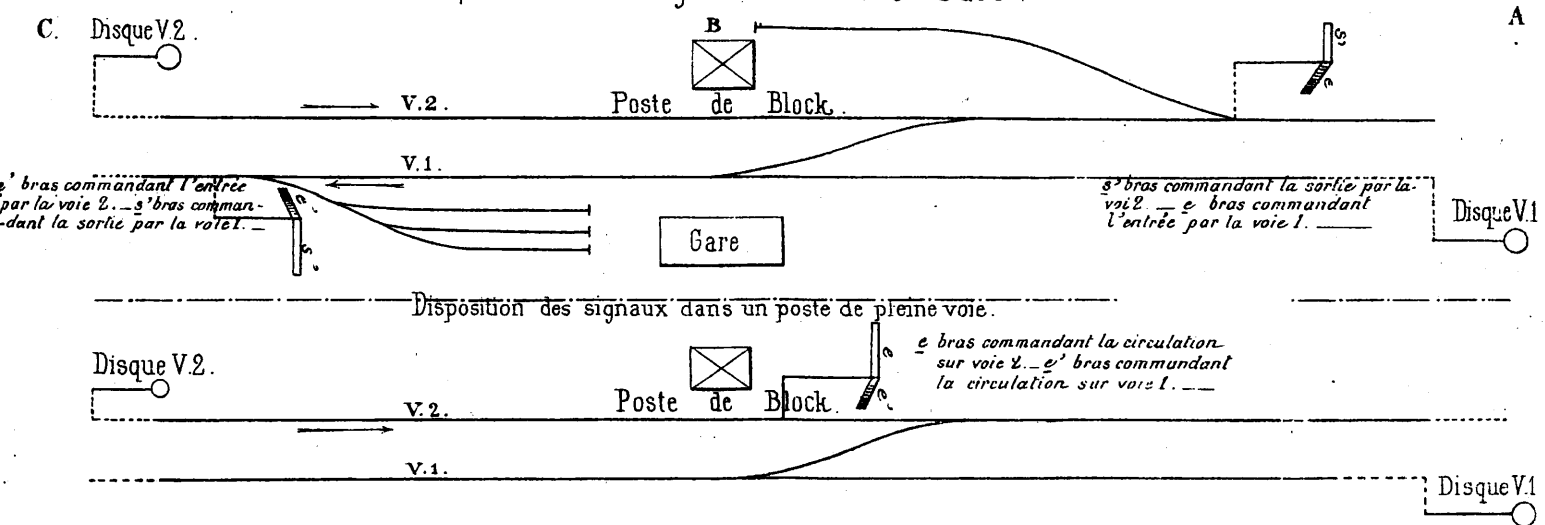


Fig. 1

Répétiteurs.

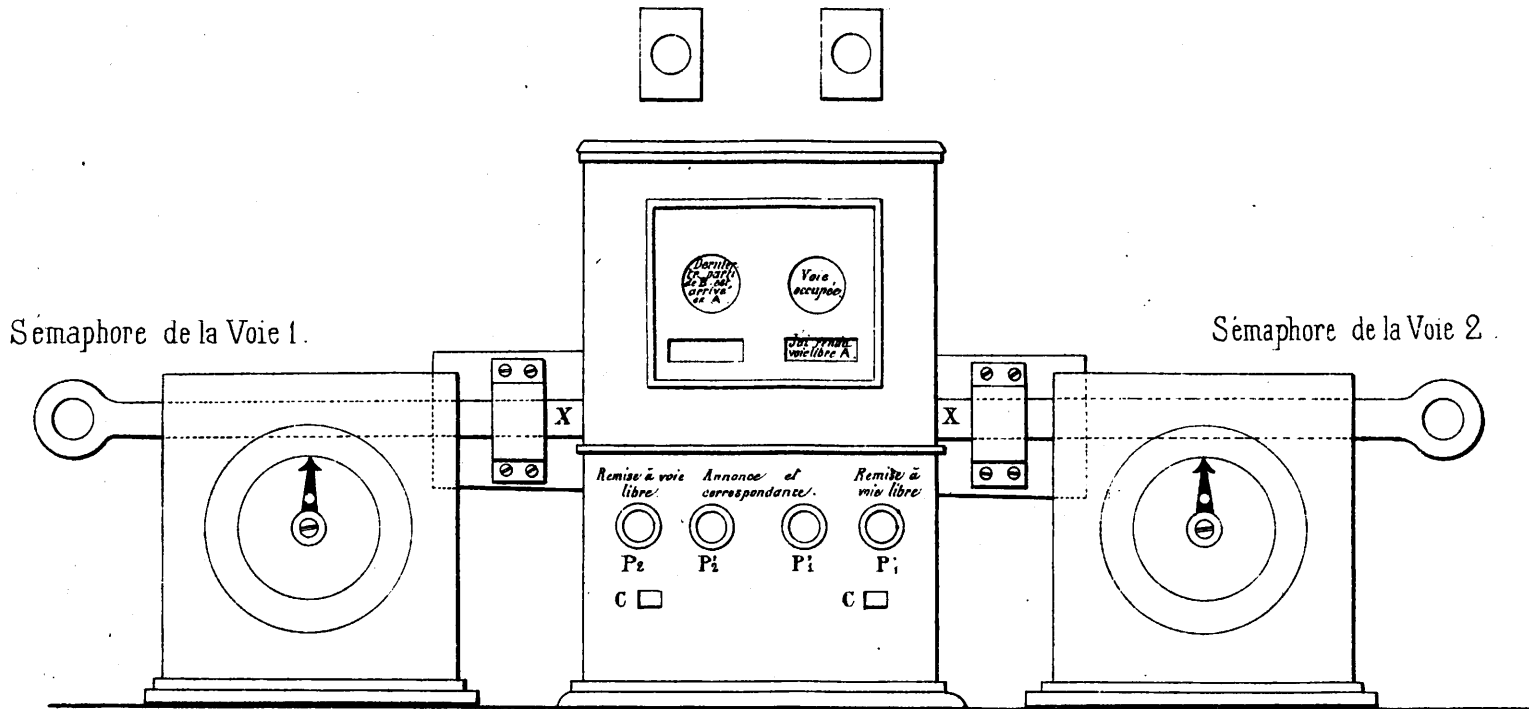
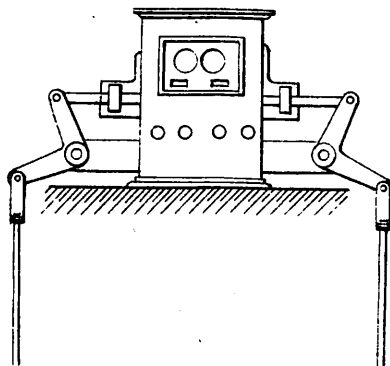
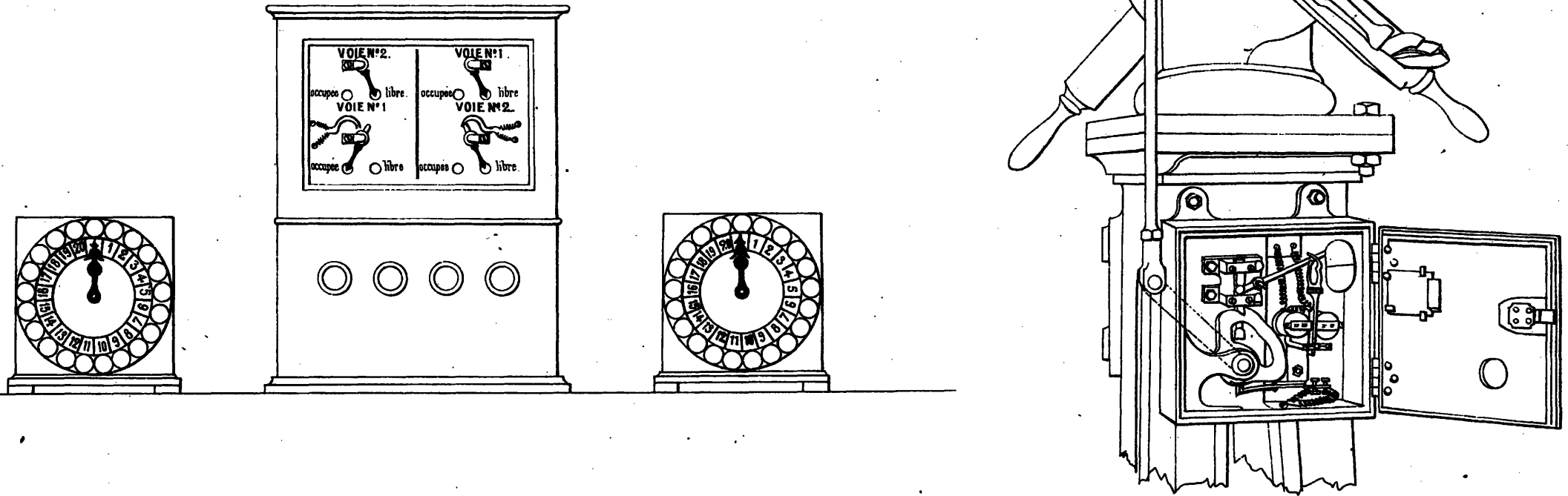
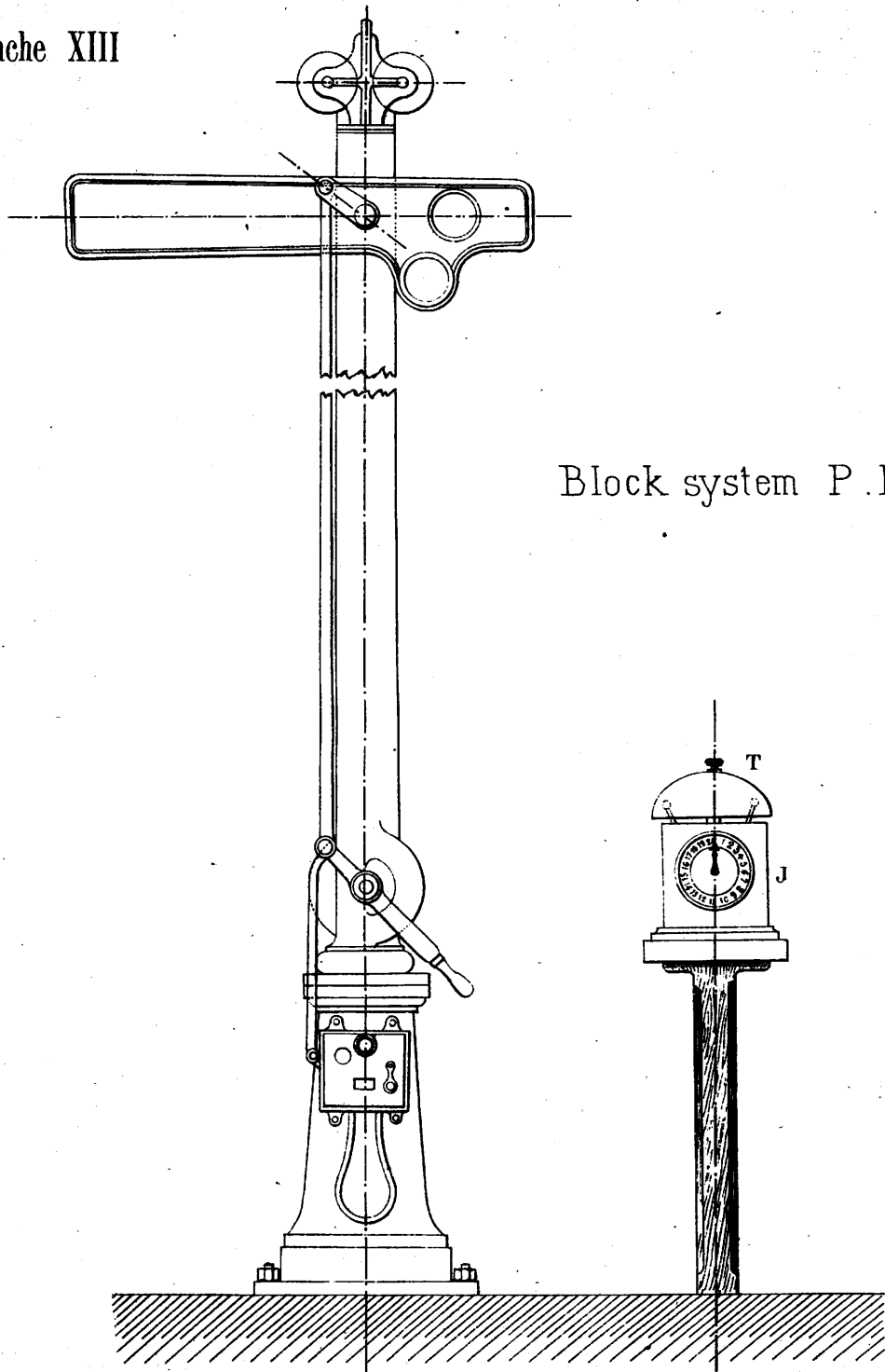


Fig. 2

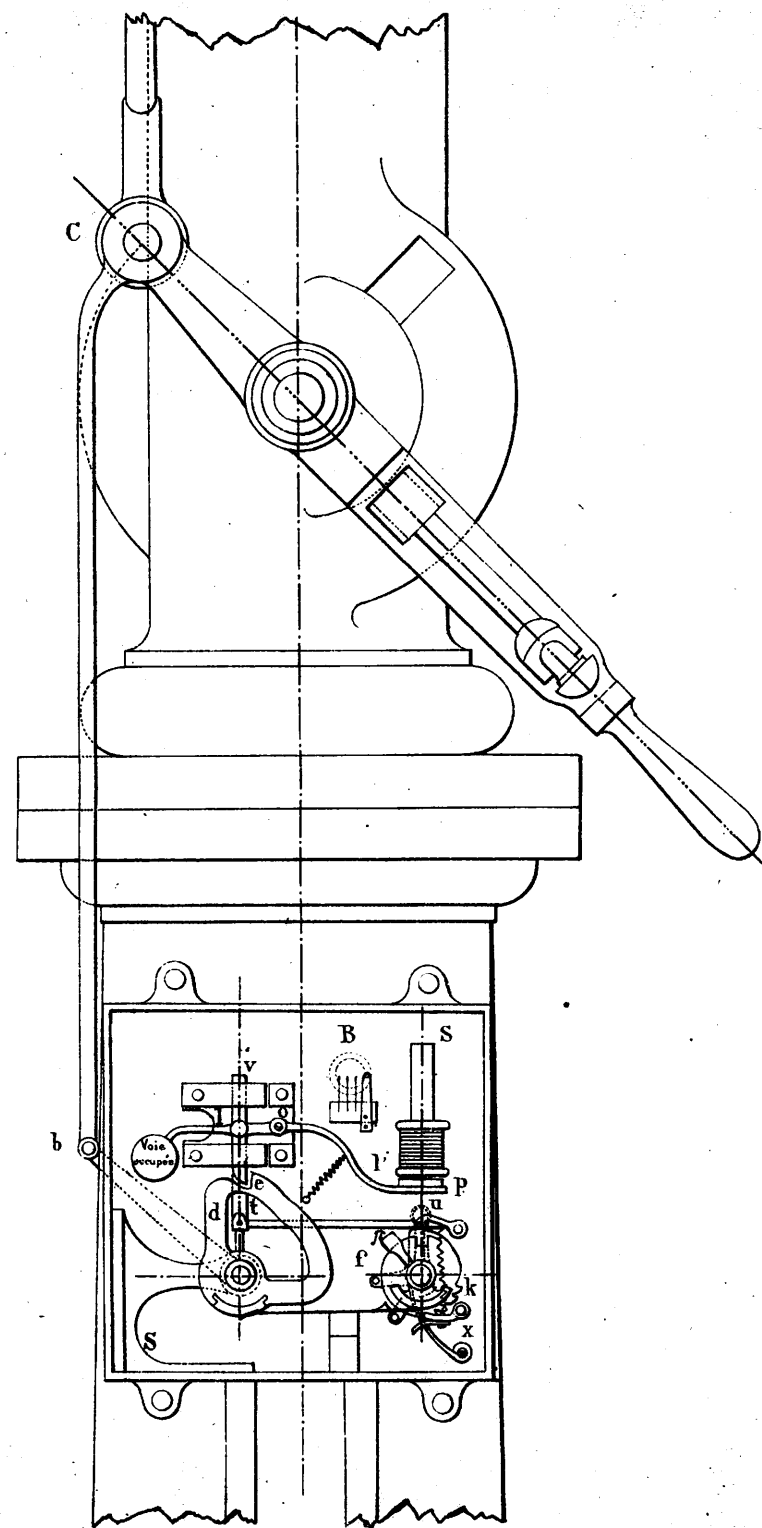




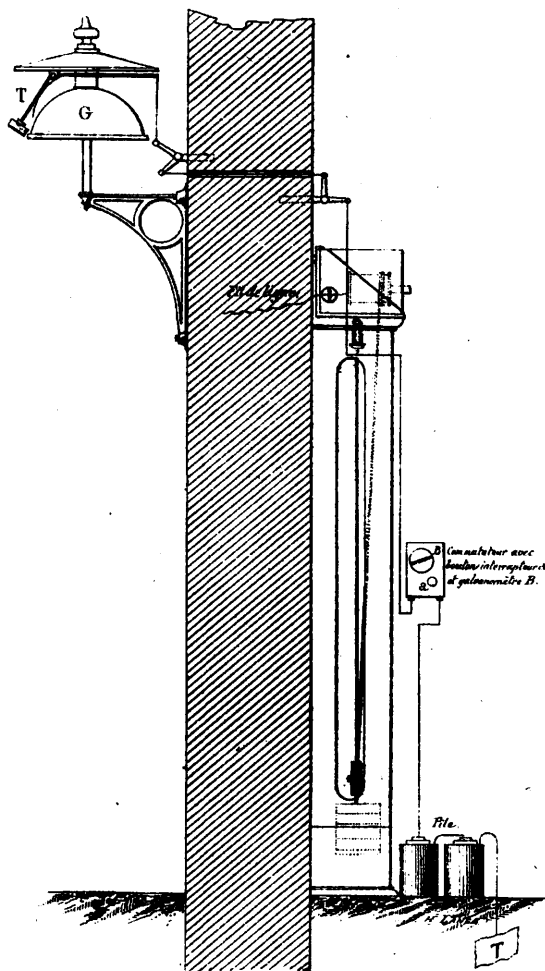
Block system P.L.M. N° 2.



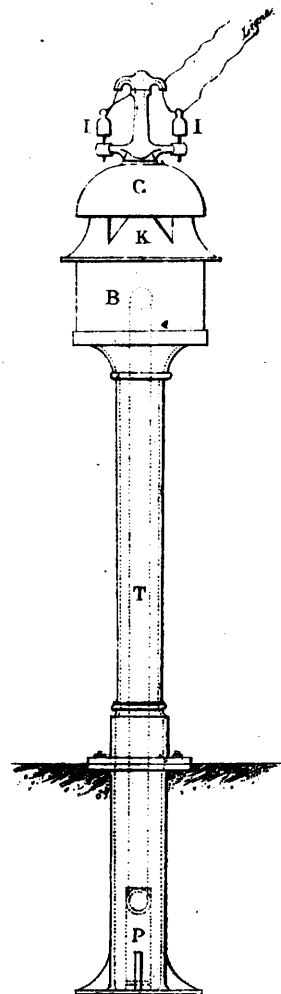
Block system P.L.M. N°3.



Appareils à cloches.



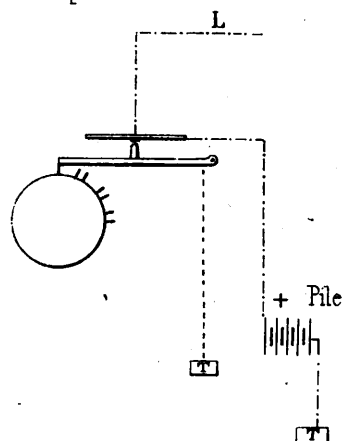
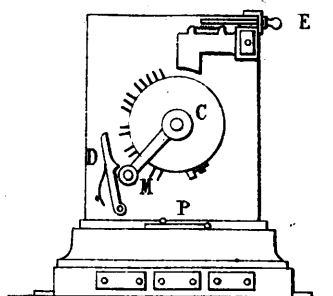
Ensemble de la cloche Léopolder
Fig. 1



Ensemble de la cloche Siemens
Fig. 2.

Annonciateur Automatique.

Fig. 3.



Block system sur voie unique.

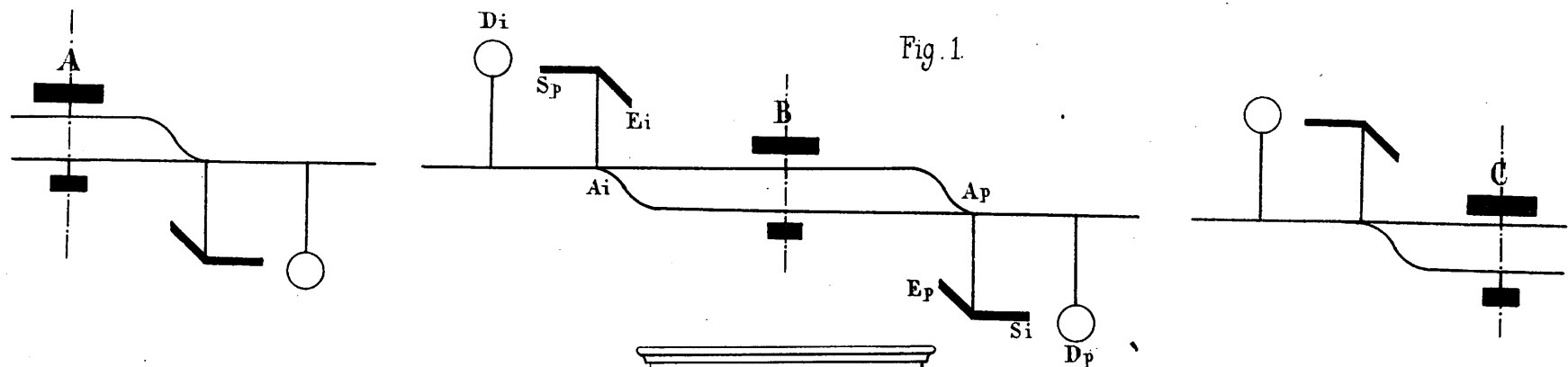


Fig. 1.

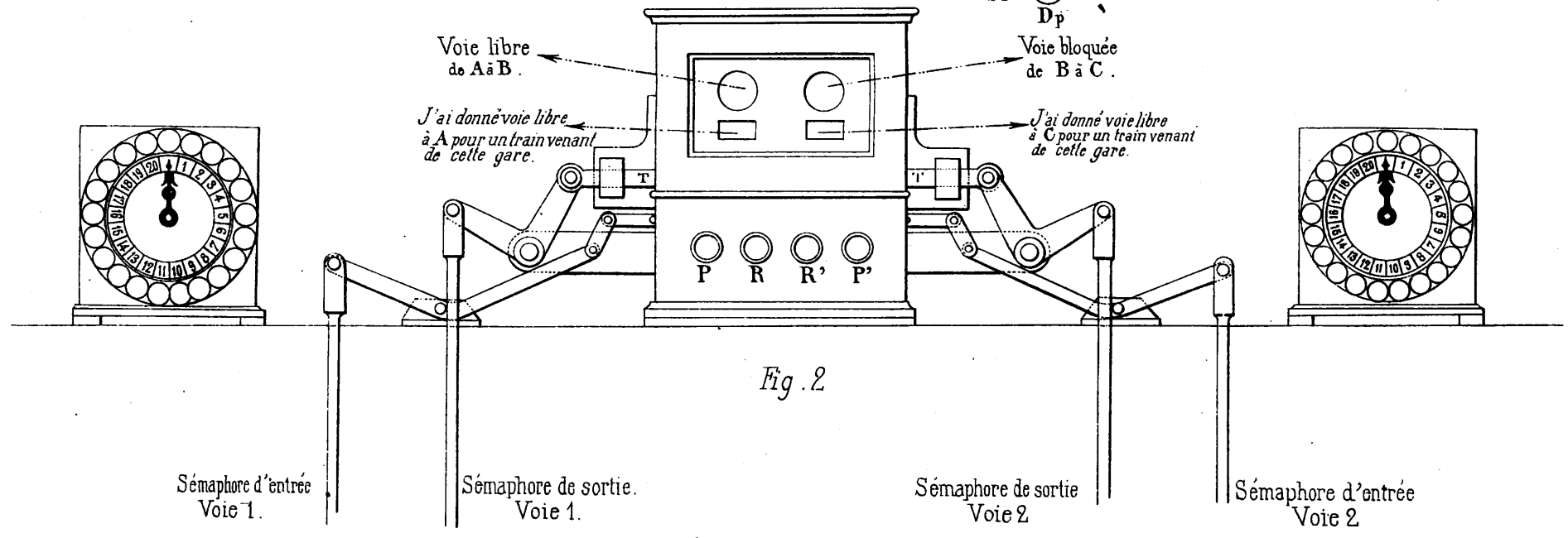
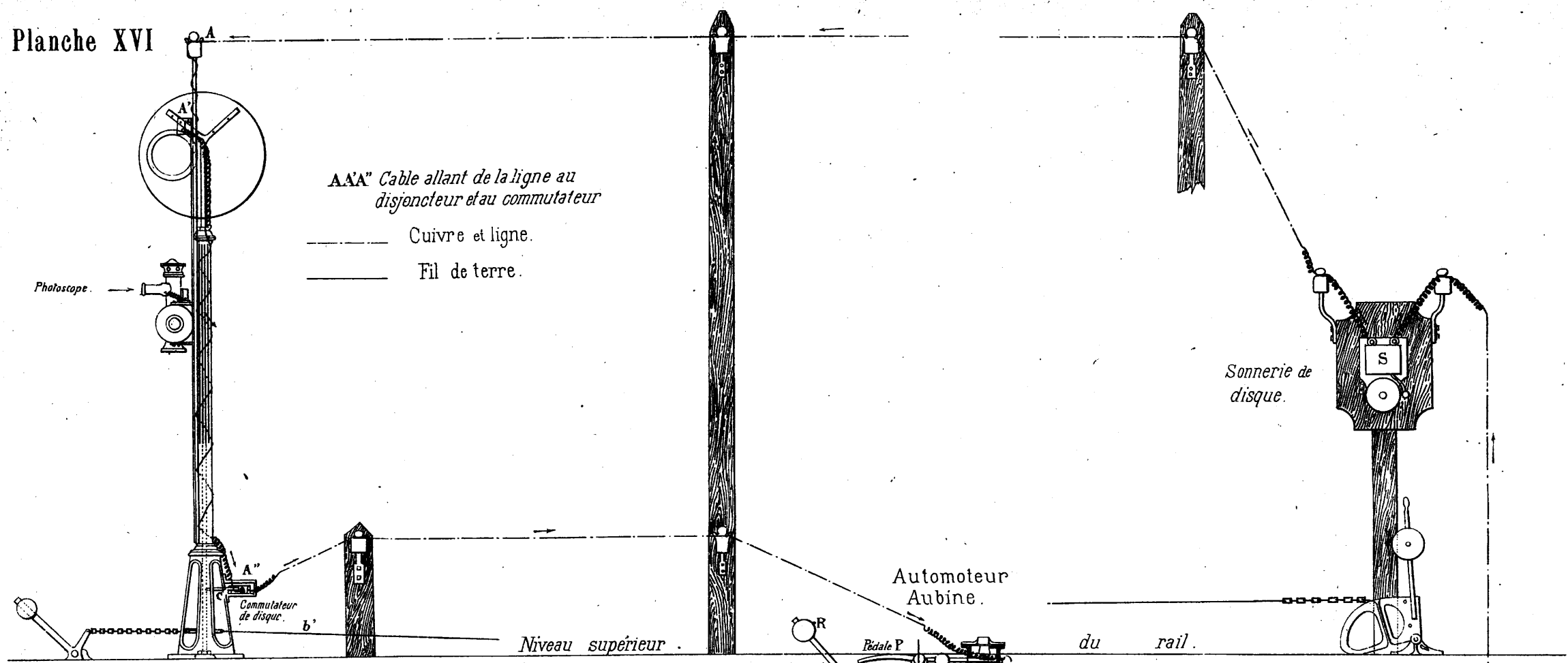
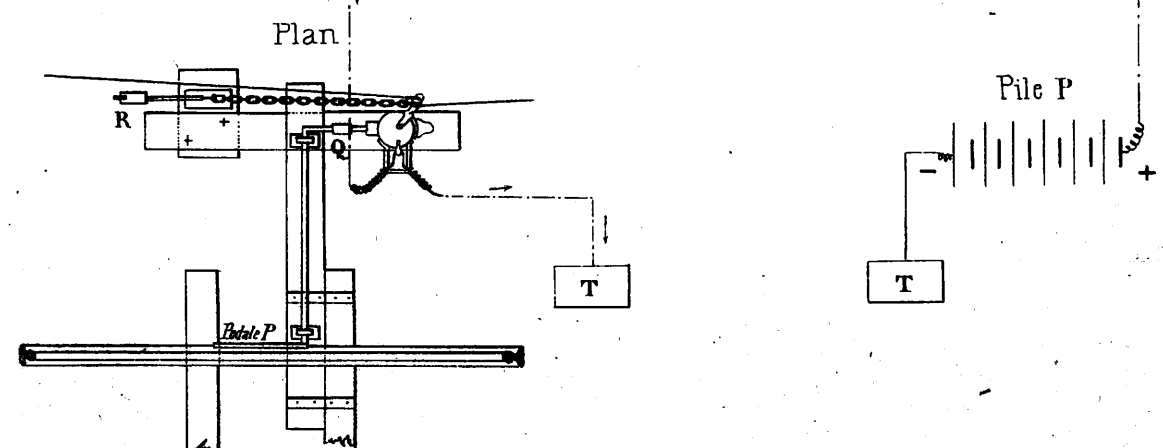
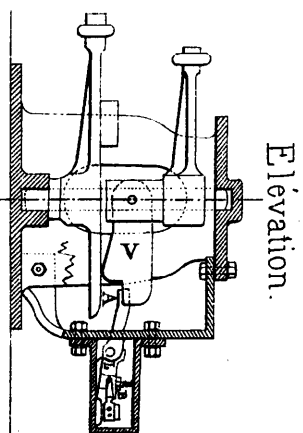
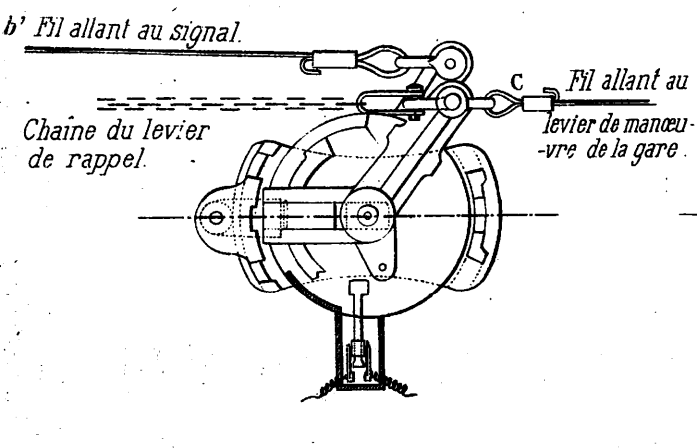


Fig. 2.



Détail de l'automoteur Aubine.



Installation des Contrôleurs d'aiguilles.

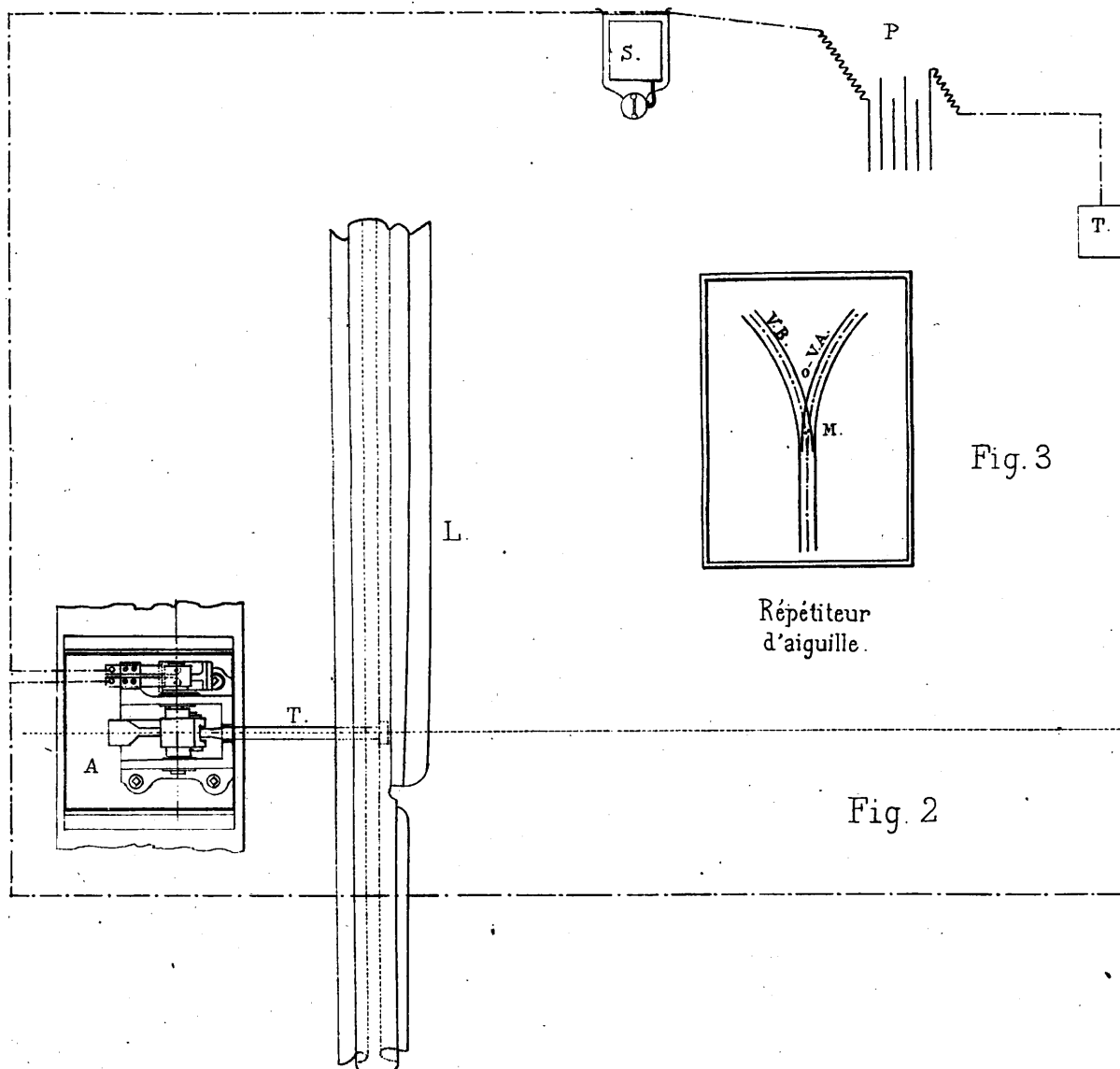
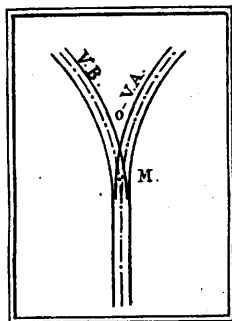


Fig. 3



Répétiteur
d'aiguille.

Fig. 2

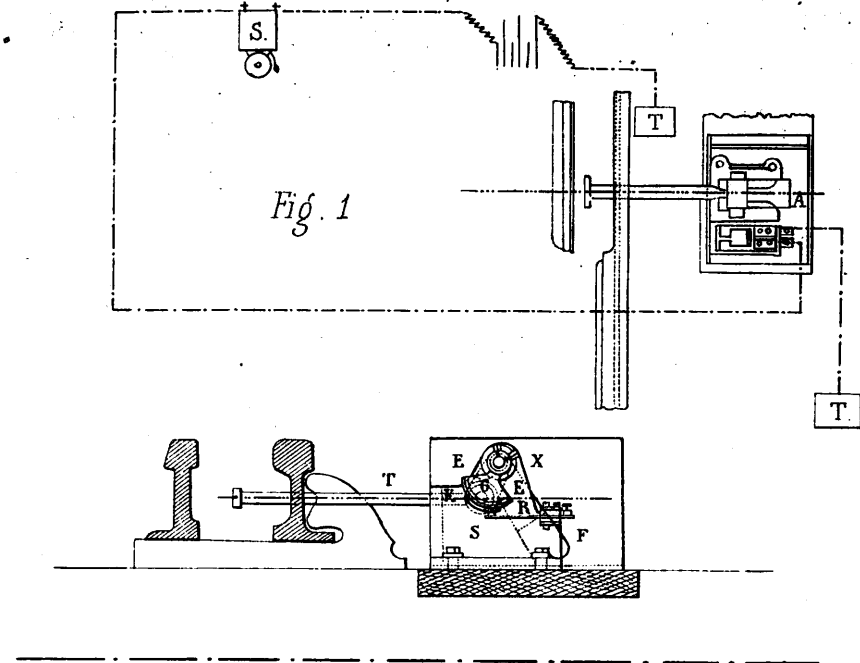
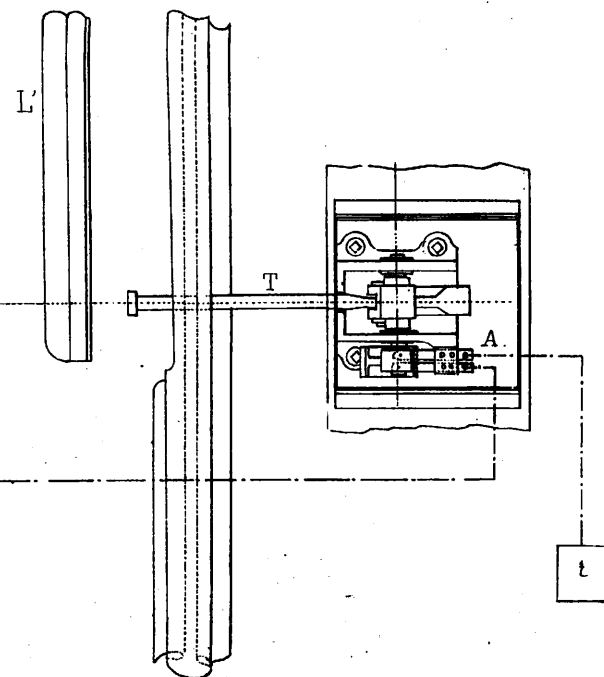
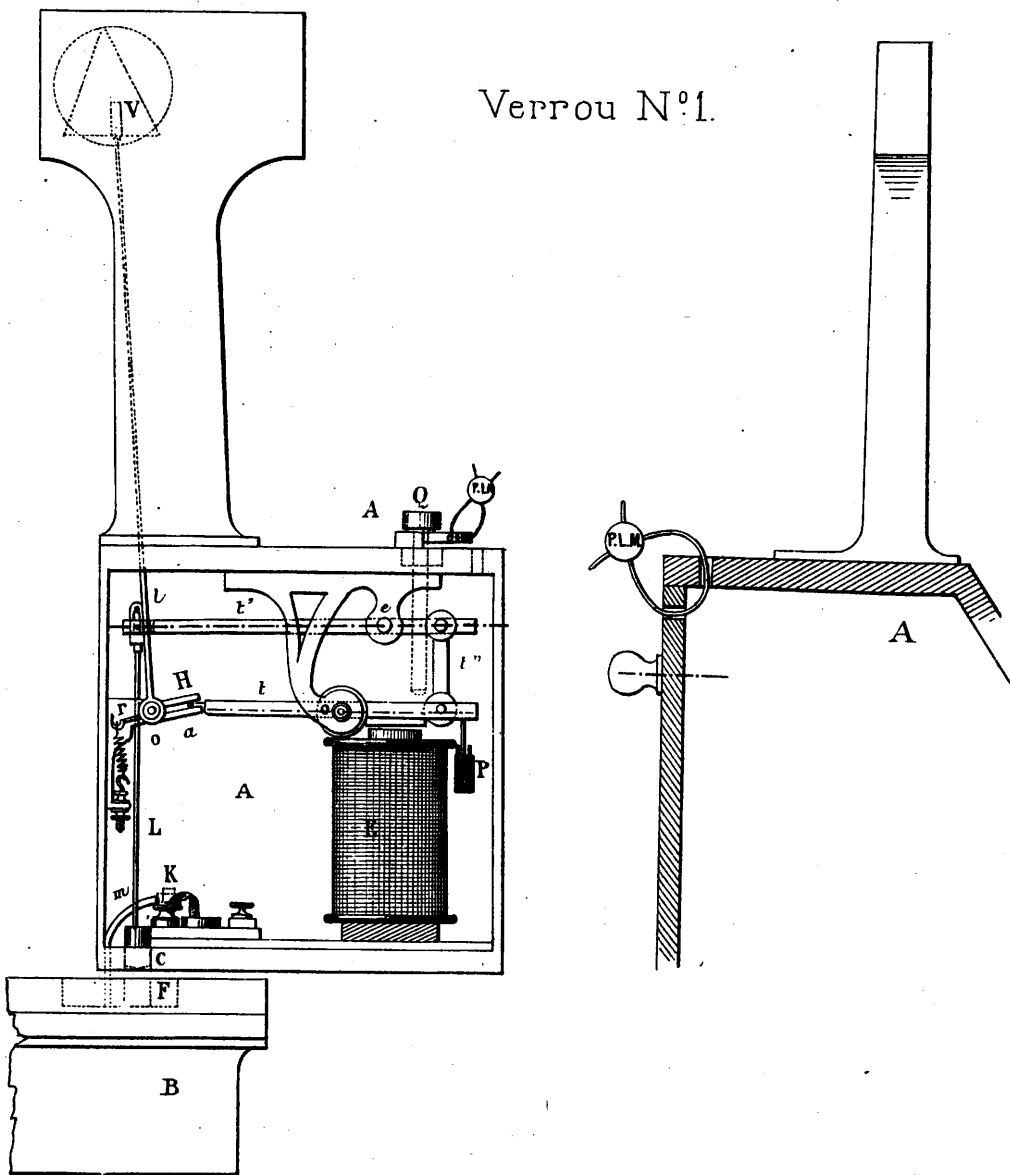


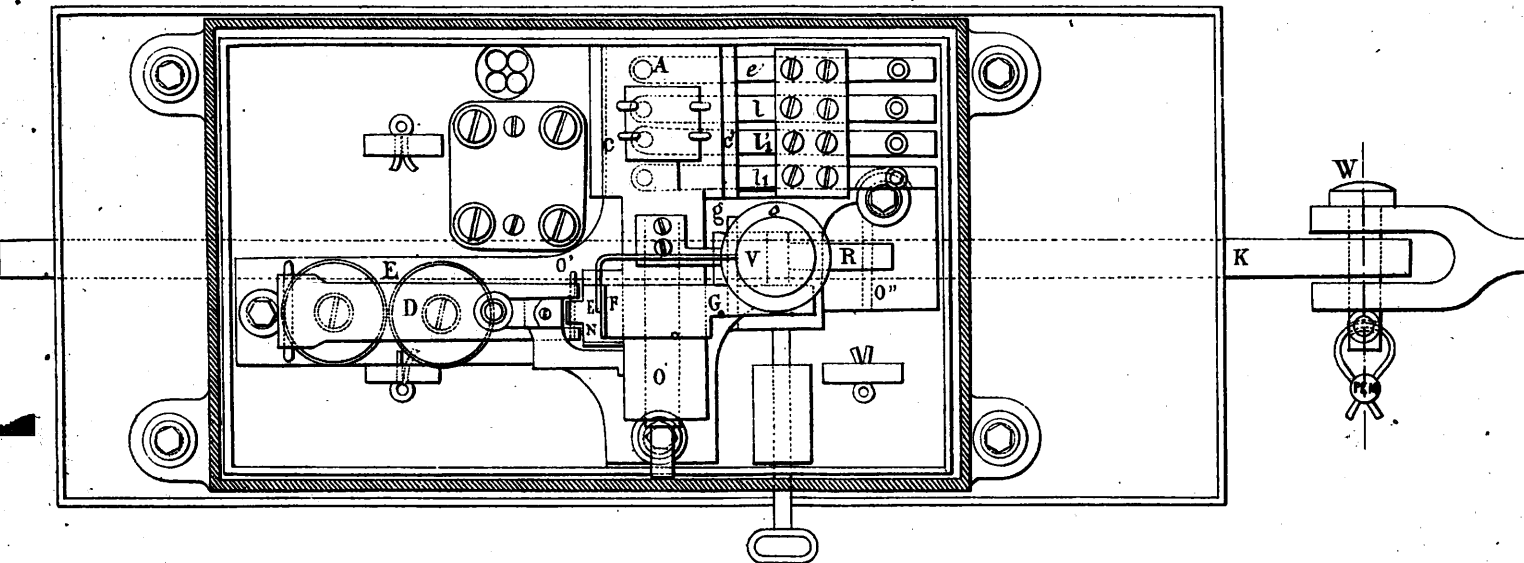
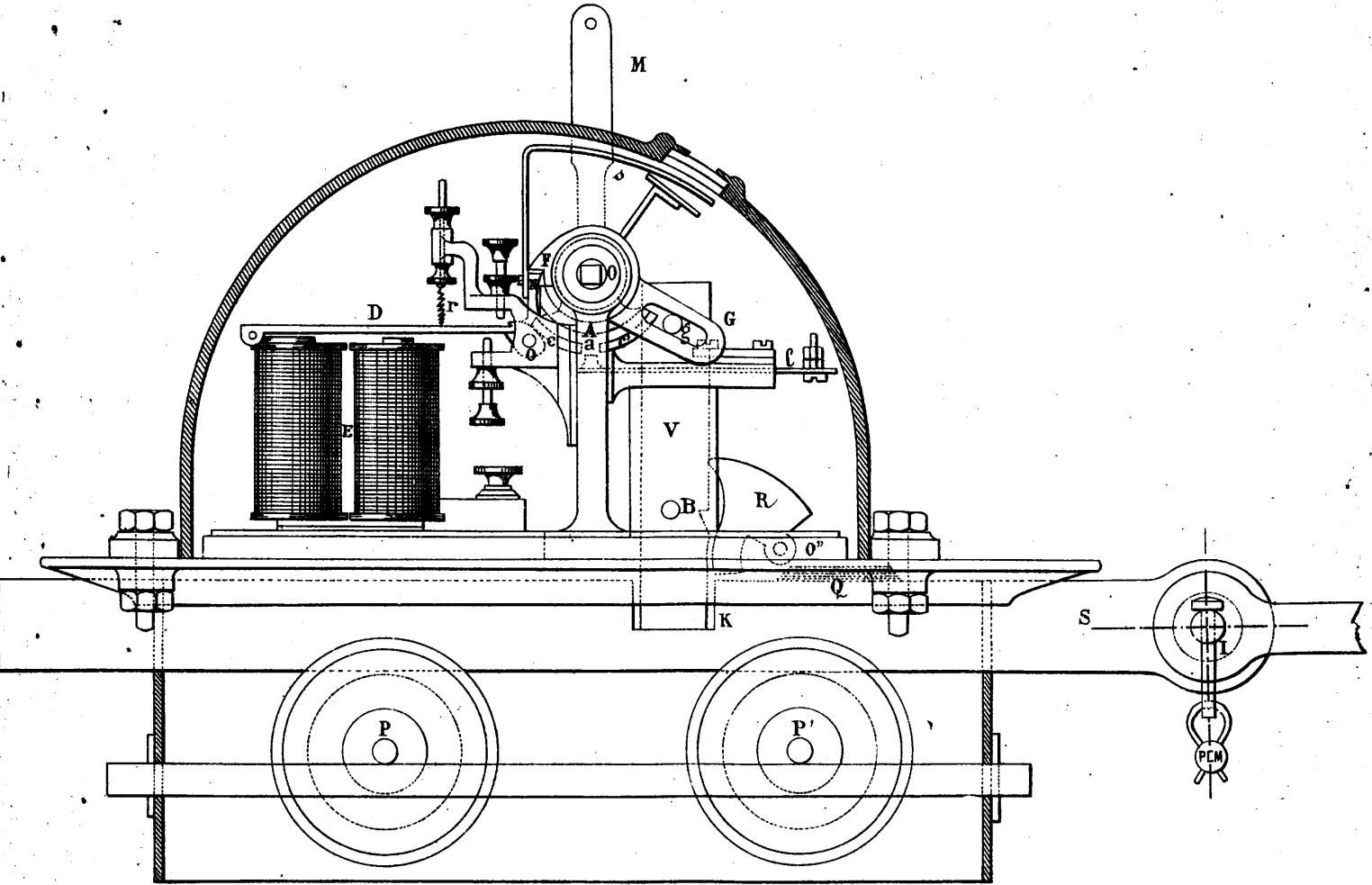
Fig. 1



Verrou N°1.

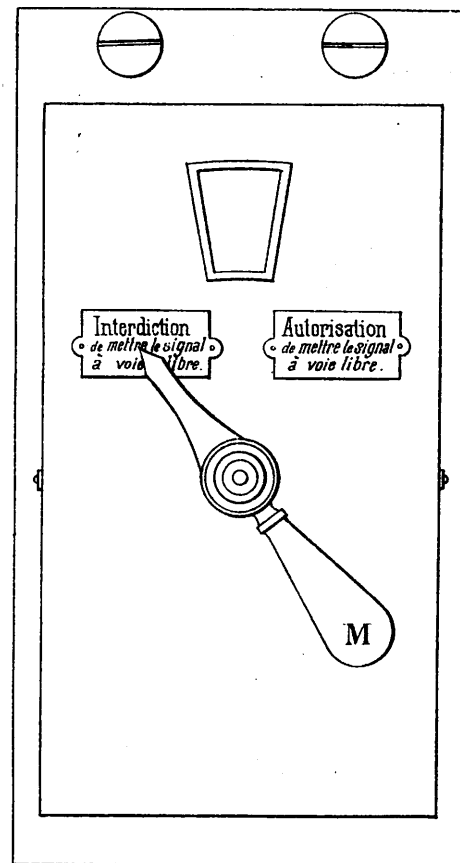
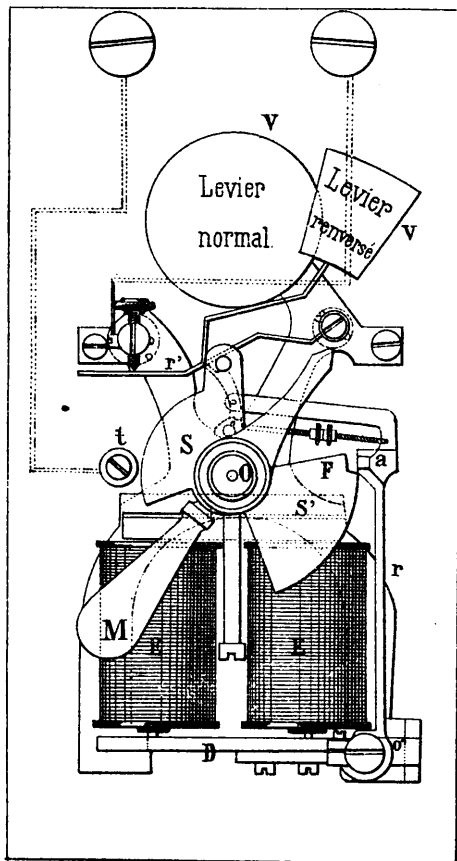


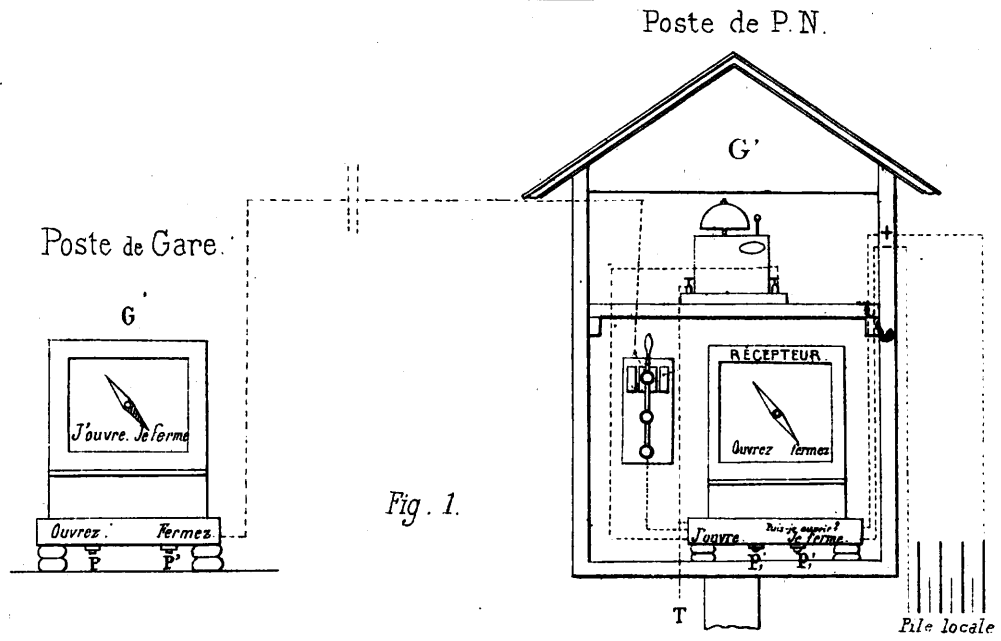
Verrou N° 2



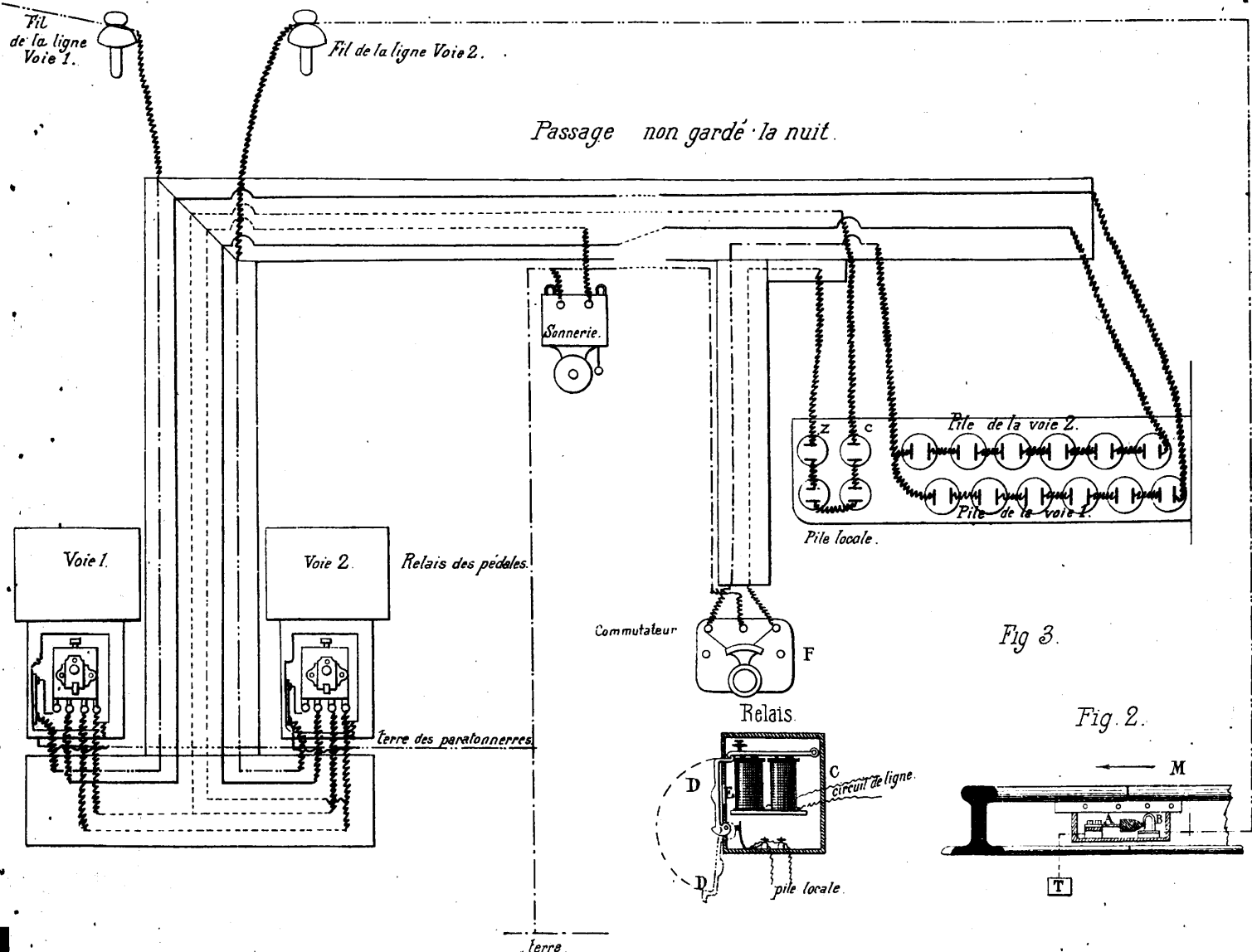
Commutateur Répétiteur.

Pour Verrous électriques.





Indicateur des Passages à niveau avertis automatiquement. Trembleuse.



Shéma d'une installation d'appareils de Passage à niveau à courant continu
avec contre-rail isolé.

